

Umboðsmenn happdrættisins mega ekki selja hluti þessa öðru verði en hér er sagt, né heldur taka við ágóðahluta né annarri þóknun af vinningum, sem falla á þá hluti, sem þeir hafa selt. Hins vegar mega þeir krefjast aukagjalds, sem stjórn happdrættisins ákveður, af þeim viðskiptamönnum, sem óska eftir að fá hlutamiða eða vinningaskrár sendar í pósti. 153  
18. okt.

2. gr.

Reglugerð þessi er sett samkvæmt lögum nr. 44/1933 og breytingum á þeim, og öðlast þegar gildi.

*Fjármálaráðuneytið, 18. október 1956.*

Eysteinn Jónsson.

*Sigtr. Klemenzson.*

## REGLUR

um öryggisráðstafanir við notkun naglabyssu.

154

6. nóv.

### Almenn ákvæði.

*Rannsókn á gerð og öryggi naglabyssu.*

1. gr.

Eigi má hafa á boðstólum aðrar gerðir af naglabyssum og fylgihlutum þeirra (þar með talin skothylki, boltar og naglar) en þær, er Öryggiseftirlit ríkisins hefur viðurkennt.

Naglabyssur, skothylki, boltar og naglar skulu rannsakaðir og prófaðir af prófstöð, sem Öryggiseftirlit ríkisins viðurkennir. Leita skal síðan viðurkenningar hjá Öryggiseftirliti ríkisins og heimildar til að selja og nota tæki þessi. Rannsóknin skal framkvæmd samkvæmt því, sem segir í II. kafla, 18.—19. gr. reglna þessara. Naglabyssu, sem prófuð hefur verið við aðra prófstöð en þá, sem Öryggiseftirlitið viðurkennir, skal send Öryggiseftirlitinu ásamt prófunarskýrslum til athugunar og frekari rannsóknar.

*Gerð og smíði naglabyssu.*

2. gr.

Naglabyssu skal vera þannig gerð, að allir hlutar hennar hafi nægilegan styrkleika. Hún skal vera auðveld í notkun og þannig löguð, að hægt sé að halda henni stöðugri, meðan skotið er úr henni. Bakþrýstingurinn frá skotinu má ekki vera óþægilega mikill fyrir þann, sem notar byssuna.

3. gr.

Auðvelt og hættulaust skal vera að taka úr byssunni skothylki, bolta eða nagla. Skal gerð byssunnar vera þannig og hleðslan framkvæmd á þann hátt, að skot geti ekki að óvörum hlaupið úr henni og að sá, sem hleður, þurfi ekki að halda hendinni fyrir framan hlaupið meðan á því stendur.

4. gr.

Á sérhverri naglabyssu skulu vera minnst tvö hvort öðru óháð öryggi gegn því að skot hlaupi úr henni. Öryggi þessi eiga að vera trygg þó hlaðin byssa verði fyrir höggi, t. d. falli. Kveikipinna gikkisins skal þannig fyrir komið, að hann geti ekki komizt í snertingu við skothylkið, fyrri en hleypt er af byssunni.

## 154

6. nív.

Gerð naglabyssu skal vera þannig, að ekki sé hægt að hleypa af henni, nema endurkastshlífin sé á henni (sjá einnig 7. gr.).

## 5. gr.

6. gr.

Sambandið milli gikks og kveikipinna byssunnar skal vera þannig, að einungis sé hægt að hleypa af henni, þegar hlaupmunna hennar er þrýst á flöt þann, sem skjóta á í. Ef byssa er með venjulegri endurkastshlíf, með 100 mm þvermáli, á ekki að vera hægt að hleypa af henni, sé halli við flötinn meiri en 7°. Öryggis-útbúnaðurinn má þó ekki vera viðkvæmari en svo, að hægt sé að hleypa af byssunni, þó halli sé allt að 3°.

## 7. gr.

Sérhverri naglabyssu skulu fylgja nægilega traustar og hentugar endurkastshlífar. Hlífar eins að lögun eins og meðfylgjandi teikning sýnir, skulu ávallt fylgja naglabyssu og má þvermál þeirra ekki vera minna en 100 mm.

## 8. gr.

Á sérhverri naglabyssu skal vera sýnt á greinilegan og varanlegan hátt gerðarmerki byssunnar, nafn framleiðanda, nafn og heimilisfang innflytjanda, svo og að byssan hafi verið viðurkennd af Öryggiseftirliti ríkisins.

*Skothylki.*

## 9. gr.

Skothylki fyrir naglabyssur skulu vera merkt litum eftir styrkleika, eftir nánari fyrirætlum Öryggiseftirlits ríkisins.

*Boltar, naglar o. þ. h.*

## 10. gr.

Boltar, naglar og annað, sem skotið er úr naglabyssu, skal þannig lagað, að það hafi góða stýringu í hlaupi byssunnar. Sé stýringin á afturhlutanum ekki nægileg, skal einnig koma stýringu fyrir að framan. Framstýringin skal vera nægilega traust og örugglega fest við oddinn. Aðdragandinn frá haus til leggs skal vera nægilega langur. Ef leggur og haus er gert úr tveimur hlutum, skulu hlutarnir örugglega tengdir saman.

## 11. gr.

Boltar og naglar skulu gerðir úr þannig efni, að þeir þoli að vera beygðir með höggi um 60° yfir hvassa brún, án þess að brestir komi í þá eða þeir brotni. Heppileg harka er ca. 50 Rc.

*Persónuhlífar.*

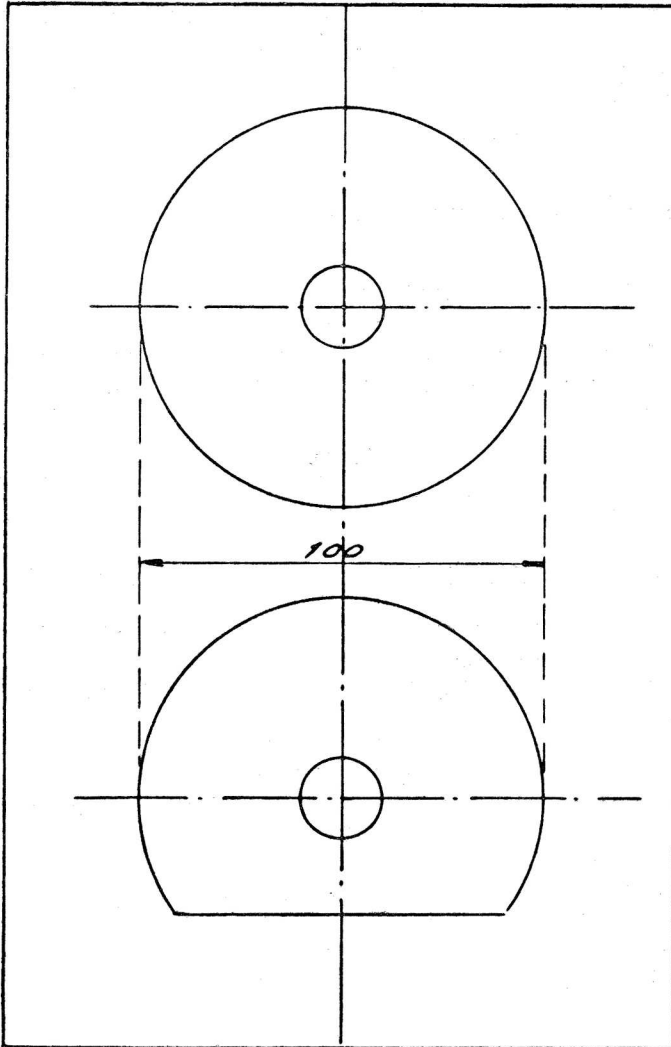
## 12. gr.

Með hverri naglabyssu skulu fylgja hlífðarglæraugu með hliðarhlífum, enda sé glerið í þeim traust og af þeirri tegund, að ekki kvarnist úr því.

*Geymslukassi og umbúðir.*

## 13. gr.

Sérhverri naglabyssu skal fylgja læstur kassi til að geyma hana í. Í þessum kassa skal vera rúm fyrir byssuna með fylgihlutum, svo og skothylki, bolta og nagla auk hlífðarglæraugna og tækja til að hreinsa byssuna með.



## 14. gr.

Skothylki fyrir naglabyssur skulu vera í umbúðum með merkiseðli, samlitum einkennislit skothylkjanna, sbr. 9. gr. Á merkiseðlinn skal greinilega letrað:

Nafn og heimilisfang framleiðanda.

Gerðarmerki innihalds.

Hlaupvidd.

Styrkleiki samkv. 9. gr.

Enn fremur þessi áletrun:

„Einungis fyrir naglabyssur.“

„Viðurkennt af Öryggiseftirliti ríkisins.“

154

6. nív.

Boltar, naglar o. þ. h. fyrir naglabyssur skulu afgreiddir í pökkum eða öskjum með merkiseðli, þar sem eftirfarandi er greinilega letrað á:

Nafn og heimilisfang framleiðanda.

Gerðarmerki innihaldsins.

Gildleiki (kaliber) og lengd.

Fyrir hvaða tegund byssu innihaldið er gert.

Enn fremur þessi áletrun:

„Viðurkennt af Öryggiseftirliti ríkisins.“

15. gr.

### Notkunarreglur.

16. gr.

Ýtarlegar reglur um notkun naglabyssu skulu skráðar með rauðu letri og festar innan á lok kassans, sem byssan ásamt fylgihlutum er geymd í.

17. gr.

Í notkunarreglum fyrir naglabyssur skulu vera nægilega ýtarlegar leiðbeiningar um meðferð og viðhald byssunnar og m. a. skal eftirfarandi af öryggisástæðum greinilega getið:

- a. Hvaða gerð af skothylkjum, boltum og nöglum skal nota við hvert hlaup, sem byssunni fylgir.
- b. Hvernig ber að haga sér við að hlaða byssuna, læsa henni, endurskjóta eða taka úr henni skothylki, sem ekki hefur kveikt.
- c. Hvaða tegund endurkastshlífar ber að nota við þá vinnu, sem hverju sinni er um að ræða.
- d. Á hvern hátt byssan er tekin sundur, skoðuð og hreinsuð.
- e. Að fyrirskipað sé af Öryggiseftirliti ríkisins:
  1. Að naglabyssu sé tekin sundur til eftirlits eigi sjaldnar en einu sinni á ári og allir hlutar hennar endurnýjaðir.
  2. Að til endurnýjunar slitinna eða skemmdra hluta byssunnar megi einungis nota rétta varahluta sömu byssugerðar.
  3. Að enginn annar en framleiðandi byssunnar eða sá, sem hann felur slíkt, megi framkvæma breytingar á byssunni eða hlutum hennar.
- f. Öryggisreglur Öryggiseftirlits ríkisins, samkvæmt III. kafla reglna þessara.

## II. KAFLI

### Prófun á naglabyssum og fylgihlutum þeirra.

18. gr.

Þegar naglabyssu er send Öryggiseftirliti ríkisins til prófunar skal neðanskráður fjöldi af skothylkjum, boltum og nöglum fylgja ásamt umbúðum:

#### Skothylki:

Sterkasta tegund .....	200 stk.
Meðalsterk tegund .....	200 stk.
Aðrar tegundir .....	Einn pakki af hverri.

#### Boltar:

Meðallengd .....	100 stk.
------------------	----------

*Naglar:*

Lengsta tegund .....	100 stk.
Meðallöng tegund .....	100 stk.
Stytta tegund .....	100 stk.

154

6. nóv.

## 19. gr.

Við prófun skal þetta athugað:

A. *Naglabyssan sjálf:*

1. Tegund byssunnar, gerð, smíði og styrkleiki.
2. Hleðslu- og afhleðsluútbúnaður.
3. Öryggi gegn því, að skot hlaupi úr byssunni án vilja skyttunnar.

B. *Skothylki:*

1. Gerð.
2. Styrkleikamerking.

C. *Boltar og naglar:*

1. Smíði.
2. Harka.
3. a. Beygjanleiki við stofuhita.  
b. Beygjanleiki við hitastig undir  $\div 10^\circ$  C.

D. *Skotprófun:*

1. Hvernig bolti eða nagli fer þegar:
  - a. honum er skotið í steinsteypu;
  - b. honum er skotið í mjúkt stál;
  - c. honum er skotið gegn hallandi hindrun.
2. Næmi byssunnar fyrir halla við flöt þann, sem skotið er í.
3. Styrkleiki endurkastshlífanna.
4. Högg byssunnar aftur, þegar skotið er.

E. *Persónuhlífar.*F. *Geymslukassi og umbúðir.*G. *Öryggis- og notkunarreglur.*H. *Annað, sem máli skiptir, að dómi öryggiseftirlitsins.*

## III. KAFLI

## Öryggisreglur við notkun naglabyssu.

## 20. gr.

Naglabýssa er skotvopn og ber því að gæta sömu varúðar við notkun hennar sem annarra skotvopna.

## 21. gr.

Sá einn hefur rétt til að fá afhenta naglabýssu og nota hana, sem orðinn er fullra 18 ára, er reglusamur og hefur sýnt það við reynslupróf hjá Öryggiseftirliti ríkisins, að hann þekki til fullnustu og hafi fullkomna leikni í meðferð hennar.

## 22. gr.

Að loknu prófi afhendir öryggiseftirlitið skirteini, sem sýnir, að eigandi þess hefur öðlzt réttindi til þess að nota naglabýssu.

Hver sá, sem vinnur með naglabýssu, skal jafnan bera á sér skirteini þetta og sýna það starfsmanni öryggiseftirlitsins, verði þess krafizt.

154 Verði sá, sem öðlzt hefur réttindi til að fara með naglabyssu, uppvís að víta-  
6. n.óv. verðu gáleysi í meðferð hennar, eða broti á ákvæðum reglna þessara, getur öryggis-  
málastjóri svipt hann réttindum til að fara með naglabyssu.

## 23. gr.

Naglabyssu og skothylki hennar skal geyma í læstum kassa, á stað þar sem óvið-  
komandi ekki ná til. Ekki má ganga með laus skothylki í vösum.

## 24. gr.

Ekki má hefja vinnu við að skjóta úr naglabyssu, fyrri en hættusvæðinu hefur  
verið lokað með greinilegum aðvörunarspjöldum, sem á er letrað:

„AÐVÖRUN: HÉR ER VERIÐ AÐ SKJÓTA MEÐ NAGLABYSSU“. Aðvö-  
runarspjöldum þessum skal koma fyrir á heppilegum stöðum í nánd við stað þann,  
sem unnið er á, t. d. við dyr. Skyttan skal gæta þess, að enginn hafist við í nánd við  
skotstaðinn til hliðar.

Þar sem hætta getur verið á því, að skot fari í gegnum vegg, t. d. þegar skorið  
er í þunna vegg, skal þess gætt, að enginn sé á bak við vegg þann, sem skjóta skal á.

## 25. gr.

Meðan skyttan er að starfi, skal hún nota hlífðargleraugu með hliðarhlífum og  
gleri sem ekki getur kvarnast úr. Auk þess skal skyttan hafa viðeigandi eyrna-  
hlífar. Þar sem þess er talin þörf, skal skyttan einnig hafa höfuðhlíf og hlífðar-  
hanzka.

## 26. gr.

Í naglabyssu má einungis nota þau skothylki, bolta og nagla, sem gerð eru  
fyrir byssuna og það hlaup, sem um er að ræða.

## 27. gr.

Eftir því, sem frekast er unnt skal leitast við að velja skothylki, bolta og nagla  
þannig, að ekki sé hætt á gegnumskoti. Í þessu tilliti skal athuga styrkleika, hörku  
og ástand flatarins, sem skjóta á í, áður en byrjað er að skjóta.

## 28. gr.

Byssuna skal hlaða með gætni, og gæta þess að hlaupmunninn stefni ekki á  
skyttuna eða aðra menn, á meðan þetta er gert. Ekki má halda hendi við hlaup-  
munnann. Þegar búið er að hlaða byssuna skal þegar skjóta úr henni. Verði það  
einhverra orsaka vegna ekki gert, skal skothylkið tekið úr henni. Ekki má skyttan  
leggja hlaðna naglabyssu frá sér.

## 29. gr.

Á eintak það af reglunum, sem fylgja skal byssunni, samkvæmt 17. gr. f., skal  
seljandi á þessum stað í reglunum setja myndir af hlífum þeim, sem byssunni fylgja  
og við hvaða aðstæður hver þeirra skal notuð.

## 30. gr.

Þegar skyttan hleypir skoti úr byssunni, skal hún gæta þess, að hafa örugga  
fótfestu og halda sig beint fyrir aftan byssuna eftir því sem mögulegt er. Halda  
skal byssunni hornrétt og nægilega fast að fleti þeim, sem skotið er í.

## 31. gr.

154

6. nóv.

Ekki má skjóta úr naglabyssu:

- a. svo nærri brún í steinsteypu, múrsteinsvegg, járni eða öðru efni, að hætta geti verið á, að skotið hlaupi út.  
Minnsta fjarlægð frá brún, þegar skotið er í múr eða stein, má ekki vera undir 75 mm og ekki undir 25 mm þegar skotið er í járn eða aðra deiga málma.
- b. gegnum gat, sem fyrir er í járni eða öðru efni, sem orsakað gæti stefnubreytingu boltans eða naglans, ef þeir lentu skakkt í gatinu.
- c. í stökkt eða hart efni svo sem: steypujárn, yfirborðshert stál, granit, marmara, glerhúðaðan múrstein, kakkelpötur eða gler.
- d. í stað þar sem áður hefur verið skotið bolta eða nagla, sem hefur endurkastast, brotnað eða sýnilega stöðvazt á steini eða slíku.
- e. í húsakynnum, þar sem er eld- eða sprengihætta.

## 32. gr.

Gæta skal varúðar, þegar skothylki, sem ekki hefur sprungið er tekið úr byssunni, sjá einnig 28. gr.

## 33. gr.

Naglabyssu skal ávallt halda vel hreinni.

## 34. gr.

Verði einhverra galla vart í naglabyssu, skal þegar taka hana úr notkun.

## 35. gr.

Gæta skal þess við notkun naglabyssu, að fylgja nákvæmlega notkunarreglum framleiðandans.

Reglur þessar eru hér með settar samkvæmt lögum nr. 23 1. febrúar 1952, um öryggisráðstafanir á vinnustöðum, til þess að öðlast þegar gildi og birtist til eftirbreytni öllum þeim, sem hlut eiga að máli.

*Iðnaðarmálaráðuneytið, 6. nóvember 1956.*

**Gylfi Þ. Gíslason.**

Páll Pálmason.

## S A M Þ Y K K T

155

12. nóv.

### um hundahald í Suðureyrarkauptúni.

## 1. gr.

Bannað er hundahald í Suðureyrarkauptúni nema með leyfi hreppsnefndar.

## 2. gr.

Hreppsnefndin getur veitt leyfi til hundahalds, ef ástæða þykir til og sérstökum skilyrðum er fullnægt, en aldrei mega hundar vera úti að næturlagi, er truflað geti svefna manna og raskað næturró.

## 3. gr.

Brot gegn samþykkt þessari varða sektum allt að 1000 krónum.