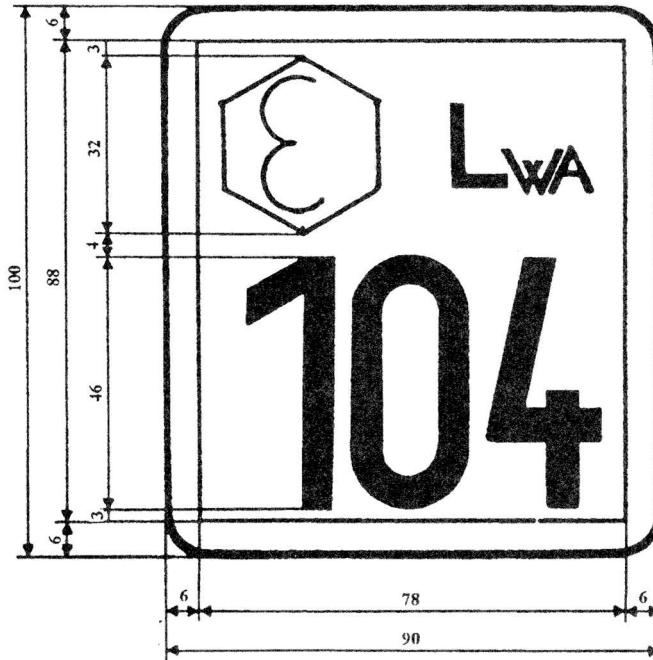


VIÐAUKI III

FYRIRMYND AÐ MERKI UM HLJÓÐAFLSSTIG



REGLUR

um aðferð við að ákvarða hávaða sem berst í lofti
við notkun véla utanhúss.

1. gr.

1. Reglur þessar gilda um vélar og búnað á byggingarsvæðum sem falla undir lög nr. 46/1980, um aðbúnað, hollustuhætti og öryggi á vinnustöðum, sem skilgreindur er í 2. tölul. þessarar greinar og nánar er mælt fyrir um í sérreglum. Reglurnar gilda jafnframt um slíkar vélar og búnað sem seldur er eða leigður jöfnum höndum til notkunar við atvinnurekstur og einkanota almennings, sé hann ekki háður öðrum lögum eða reglum.
2. Í þessum reglum merkir "vélar og búnaður á byggingarsvæðum" vélbúnað, tæki, verkfæri og íhluta til þeirra sem eðli sínu samkvæmt eru notaðir við byggingarstörf og á byggingarstöðum en eru ekki fyrst og fremst ætlaðir til flutninga á vörum eða fólki og ákvarða þarf hávaðastig fyrir.
3. Landbúnaðardráttarvélar og lyftibúnaður falla ekki undir gildissvið þessara reglna.

2. gr.

1. Ef ákvæði í sérreglum fjalla um ákvörðun hávaðastigs véla og búnaðar á byggingarsvæðum sem um getur í 1. gr. skal það gert í samræmi við reglurnar í I.viðauka.

2. Ef ákvæði í sérreglum fjalla um ákvörðun hávaðastigs véla og búnaðar á byggingarsvæðum við stjórnvöl eða -palla vinnuvéla sem um getur í 1. gr. skal það gert í samræmi við reglurnar í II. viðauka.

3. gr.

1. Vinnueftirlit ríkisins hefur eftirlit með framkvæmd reglna þessara. Það getur þó samþykkt aðra aðila til þess að fara með slíkt eftirlit að hluta eða öllu leyti, sbr. 1. mgr. 80. gr. laga nr. 46/1980, og fylgist þá með eftirliti slíkra aðila.
2. Um samskipti Vinnueftirlitsins og annarra stjórnvalda við önnur aðildarríki og framkvæmdastjórn EB fer, að öðru leyti en því sem kveðið er á um í reglum þessum, samkvæmt tilskipun 79/113/EBE sem vísað er til í 1. tölul., VI. kafla, II. viðauka samningsins um Evrópska efnahagssvæðið.

4. gr.

Um áfrýjun á ákvörðunum og úrskurðum vegna framkvæmdar á reglum þessum gilda ákvæði 98. gr. laga nr. 46/1980 um aðbúnað, hollustuhætti og öryggi á vinnustöðum.

5. gr.

Brot á reglum þessum varða ákvæði 99. gr. laga nr. 46/1980 um aðbúnað, hollustuhætti og öryggi á vinnustöðum.

6. gr.

Reglur þessar eru settar af stjórn Vinnueftirlits ríkisins samkvæmt heimild í 34., 38. og 47. gr. laga nr. 46/1980 um aðbúnað, hollustuhætti og öryggi á vinnustöðum. Jafnframt staðfestir ráðuneytið ákvæði 1. gr. reglnanna samkvæmt 3. mgr. 3. gr. laga nr. 46/1980. Reglurnar eru settar með hliðsjón af ákvæði samningsins um Evrópska efnahagssvæðið, sem vísað er til í 1. tölul., VI. kafla, II. viðauka, tilskipun 79/113/EBE, um samræmingu laga aðildarríkjanna um að ákvarða hávaðastig véla og búnaðar á athafnasvæðum, eins og henni var breytt með tilskipun 81/1051/EBE og með tilskipun 85/405/EBE. Reglurnar öðlast gildi við birtingu.

Félagsmálaráðuneytið, 18 maí 1994.

F. h. r.

Berglind Ásgeirsdóttir.

Gylfi Kristinsson.

I. VIÐAUKI

AÐFERÐ VIÐ AÐ ÁKVARÐA HÁVAÐA SEM BERST Í LOFTI VIÐ NOTKUN VÉLA UTANHÚSS

1. MARKMIÐ

Þessi aðferð er til þess ætluð að ákvarða hávaða frá vélum, vélarhlutum eða búnaði sem notaður er utanhúss. Að því er þessa aðferð varðar kallast vélarnar, vélarhlutarnir og búnaðurinn hávaðavaldar.

Í þessari aðferð eru skilgreindar margvíslegar hljóðeðlisfræðilegar viðmiðanir sem leggja má til grundvallar þegar hávaðavaldi er lýst og leiðir til að ákvarða þessar viðmiðanir.

Gildi sem fundin eru út með þessari aðferð eru þau grunnöggn sem beitt er til að kanna hvort hávaðastig véla samrýmist kröfum og til að skipuleggja byggingarsvæði með tilliti til varnar gegn hávaða. Sé annars ekki getið eru vikmörkin innifalin í þessum gildum. Þessi aðferð gildir nema í sérreglum sé mælt fyrir um önnur eða frekari ákvæði þar sem sérkenni tiltekinnar gerðar af vél eru höfð til hliðsjónar.

2. GILDISSVIÐ

2.1. Tegund hávaða

Þessi aðferð gildir um hvers konar hávaða sem hávaðavaldurinn gefur frá sér við notkun utanhúss.

2.2. Stærð hávaðavalds

Sé ekki kveðið á um annað í sérreglum gildir þessi aðferð um hávaðavalda af öllum stærðum.

3. SKILGREININGAR

3.1. Hljóðstig L_{pA} fundið

Hljóðstigið L_{pA} er fundið út með því að beita vægisþættinum A á hljóðstigið L_p :
Hljóðstigið L_p í desíbelum er skilgreint með:

$$L_p = 20 \log_{10} \left(\frac{P}{P_0} \right)$$

þar sem:

- p er virkt hljóðgildi miðað við mælingu á tilteknum stað og gefið upp í pasköllum;
- p_0 er virkur viðmiðunarhljóðþrýstingur sem jafngildir 20 mikrópasköllum.

Gildið L_{pA} sem er A-vegið hljóðstig gefið upp í desíbelum, er fundið út með því að beita vægisþættinum A á mælitækin.

3.2. Mælingayfirborð

Mælingayfirborðið S er ímyndað yfirborð umhverfis hávaðavaldinn þar sem mælingapunktarnir eru (sjá 6.4).

3.3. Yfirborðshljóðstig L_{pAm}

Yfirborðshljóðstigið L_{pAm} er rótarferningsmeðalgildi þess hljóðþrýstings sem skráður er á mælfletinum, reiknað eftir þeirri aðferð sem sýnd er í 8.4.

3.4. Hljóðaflsstig L_{WA}

Hljóðaflsstigið L_{WA} fæst þegar vægisþættinum A er beitt á hljóðaflsstigið L_w .
Hljóðaflsstig hávaðavalds L_w sem gefið er upp í desíbelum er skilgreint með:

$$L_w = 10 \log_{10} \left(\frac{W}{W_0} \right)$$

þar sem:

- W er heildarhljóðaflíð sem hávaðavaldurinn gefur frá sér, tilgreint í vöttum;
- W_0 er viðmiðunarhljóðaflíð og jafngildir 10-12 vöttum.

Gildið L_{WA} sem er A-vegið hljóðaflsstig gefið upp í desíbelum, er fundið út með því að beita vægisþættinum A á mælitækin.

3.5. Viðmiðunarmörk hljóðaflsstigsins L_{WAJ}

Viðmiðunarmörk hljóðaflsstigsins í A-vegnum desíbelum eru svo sem mælt er fyrir um í sérreglum og skulu kallast L_{WAJ} .

3.6. Stefnumbindingarstuðull (DI)

Stefnumbindingarstuðullinn (DI) í desíbelum, sem nota á þegar þessari aðferð er beitt, er skilgreindur með formúlunni:

$$DI = L_{pA_{max}} - L_{pA_m} + 3$$

þar sem:

- $L_{pA_{max}}$ er hæsta hljóðstigið sem skráð er við mælingapunktana (sjá 6.4.2), reiknað út í samræmi við 8.1.1 og leiðrétt í samræmi við almennu reglurnar sem mælt er fyrir um í 8.6.1, 8.6.3 og 8.6.4,
- L_{pA_m} er hljóðstigið við yfirborðið sem ákvarðað er í samræmi við 8.4,
- 3 er hefðbundin viðbót.

Þegar gildin L_{pAmax} og L_{pAm} eru ákvörðuð þarf aðeins að taka tillit til þeirra mælingapunkta sem mælt er fyrir um.

3.7. Framandi hávaði

Með framandi hávaða er átt við hávaða í bakgrunni og fylgihávaða.

3.7.1. Hávaði í bakgrunni

Hávaði í bakgrunni merkir hvern þann hávaða sem greinist við mælingapunktana og hávaðavaldurinn gefur ekki frá sér.

3.7.2. Fylgihávaði

Fylgihávaði merkir hvern þann hávaða sem greinist við mælingapunktana og hávaðavaldurinn framleiðir en varpar ekki út frá sér.

4. VIÐMIÐANIR SEM NOTA SKAL ÞEGAR GREINT ER FRÁ NIÐURSTÖÐUM

4.1. Hljóðeðlisfræðilegar viðmiðanir fyrir umhverfið

Hljóðeðlisfræðileg viðmiðun fyrir umhverfi hávaðavalds skal gefin upp:

- annaðhvort sem hljóðafsstig hávaðavaldsins L_{WA} .
- eða sem hljóðafsstig hávaðavaldsins að viðbættum stefnubindingarstuðli (DI). Ef útreiknað hljóðafsstig L_{WA} er hins vegar lægra en viðmiðunarmörk hljóðafsstigsins L_{WA1} um stærð sem greint verður frá í sérreglum, er stefnubindingarstuðullinn (DI) aðeins gefinn í upplýsingaskyni.

5. MÆLITÆKI

5.1. Almenn atriði

Mælitækin skulu hönnuð til þess að mæla A-vegið rótarferningsmeðalgildi hljóðþrýstings. Rótarferningsmeðalgildi á tilteknu tímaskiði fæst annaðhvort með beinum aflestri eða með útreikningum í samræmi við 11. lið.

5.2. Mælitæki

Eftirtalin tæki má nota til að uppfylla framangreind skilyrði:

- a) hljóðmæli sem uppfyllir að minnsta kosti kröfur þær sem fram koma í riti IEC nr. 651, fyrstu útgáfu 1979, fyrir gerð mæla í 1. flokki. Mælirinn skal stilltur á hæga ("slow") svörun;
- b) tegurmæli sem á tilteknu tímaskiði getur tegrað merkið í öðru veldi með flaumrænum eða stafrænum hætti.

Athugasemid:

Ef notuð eru önnur tæki við mælingarnar en hljóðmælir eða samtengd tæki, svo sem tegurmælar, skulu allar tæknilýsingar uppfylla viðkomandi kröfur í riti IEC nr. 651, fyrstu útgáfu 1979

5.3. Hljóðnemi með snúru

Nota skal hljóðnema með snúru sem samræmist kröfum í riti IEC nr. 179, annarri útgáfu 1973, og er stilltur fyrir mælingar á vettvangi.

5.4. Vægiskerfi

Nota skal A-vægiskerfi sem stenst kröfur í riti IEC nr. 179, annarri útgáfu 1973.

5.5. Skoðun mælitækja

5.5.1. Áður en prófanir hefjast skulu hljóðeðlisfræðilegir eiginleikar alls búnaðar (mælitækja, að meðtöldum hljóðnema með snúru) kannaðir með hávaðavaldi sem stilltur er upp á 0,5 desíbela nákvæmni (t.d. hljóðbullu). Búnaðinn skal kanna aftur strax að lokinni hverri mælingalotu.

5.5.2. Til viðbótar þessum skoðunum á vettvangi skulu gerðar nákvæmari stillingar minnst einu sinni á ári á sérþúinni rannsóknastofu.

6. MÆLINGARAÐSTÆÐUR

Allt sem lýtur að uppsetningu, starfrækslu og notkun hávaðavalds skal tilgreint í viðaukum við sérreglurnar.

Getið er um almennar kröfur í liðum 6.1 til 6.4.

6.1. Tilgangur mælinganna

Öll tæki, þar með talin stoðbúnaður, rafalar o. s. frv., sem eru óaðskiljanlegur hluti af hávaðavaldinum skulu skilgreind nákvæmlega.

Þegar um er að ræða vélar með tengibúnaði sem hægt er að fjarlægja, t.d. ýmsan búnað til nota við sérstök verkefni, skulu mælingarnar gerðar á vélinni með helsta búnaði á. Niðurstöður mælinganna skulu einungis gilda fyrir þá samsetningu sem prófuð var.

Í sérreglunum skal eftir þörfum einnig geta þess með hvaða hætti skuli tekið tillit til ýmissa íhluta við mælingarnar sem eru strangt til tekið ekki hluti af vélinni (t.d. sjálfstæð verkfæri) en eru nauðsynlegir við notkun hennar.

6.2. Notkun hávaðavaldsins á meðan mælingar eru gerðar

Í sérreglunum skal vera nákvæm útlistun á þeim aðstæðum sem þurfa að ríkja og fylgja þarf eftir við mælingarnar svo að hægt sé að skapa aðstæður sem hægt er að endurtaka og að reikna út dæmigert hávaðastig hávaðavaldsins.

Í megindráttum skulu mælingarnar ná yfir:

6.2.1. *Prófun á hávaðavaldinum í lausagangi* við eðlilegan snúningshraða en án þess að tækjum sé beitt eða vélinni ekið úr stað.

6.2.2. *Prófanir við álag*

Í þessu tilviki skulu þau notkunarskilyrði sem mælt er fyrir um samsvara annaðhvort venjulegum eða hefðbundnum starfsskilyrðum sem í megindráttum hafa sömu áhrif og leiða af sér sams konar álag og verður við raunveruleg starfsskilyrði. Meðan mælingar standa yfir á búnaðurinn að vinna stöðugt eða vinna fyrirfram ákveðna röð af aðgerðum. Notkunarskilyrði hvers hávaðavalds eru tilgreind í viðaukunum við viðkomandi sérreglur.

6.3. Mælingastaður

Hávaðavaldinum skal komið fyrir á opnu svæði, og séu ekki gefin önnur fyrirmæli, á fleti með endurkasti sem samsvarar því sem gerist við eðlilegar vinnuáðstæður og á stað þar sem framandi hávaði er nægilega lítil (sjá 8.6).

Ef prófun sem mælt er fyrir um í sérreglum þarf að fara fram á fleti sem ekki endurkastar hljóði (t.d. á grasflöt) verður að lýsa eiginleikum þess flatar nákvæmlega í viðkomandi reglum.

Nánasta umhverfi mælingastaðarinnar skal vera laust við hluti sem kynnu að endurkasta hljóði og hafa þannig áhrif á niðurstöður mælinganna.

Ef viðmiðunarhávaðavaldur er notaður skal hann hafa lágmarkseiginleika þá sem tiltekni eru ISO-staðli 3741, viðauka B, útgáfu frá 15. júlí 1975.

6.4. Mælingayfirborð, mælingafjarlægð, staðsetning og fjöldi mælingapunkta

6.4.1. *Mælingayfirborð, mælingafjarlægð*

Mælingayfirborðið er ímyndað yfirborð umhverfis hávaðavaldinn; það takmarkast af prófunarsvæðinu þar sem vélin stendur. Það getur einnig takmarkast af nokkrum flötum (mynd 1). Það skal vera einfalt að lögun, gjarnan hálfkúlulaga eða rétthyrndur samhliðungur. Hávaðavaldinum skal komið fyrir á prófunarsvæðinu miðju (myndir 2 og 3).

Hafa ber þá meginreglu að velja mikla mælingafjarlægð.

Þegar hálfkúla er notuð er þetta gert þegar fjarlægðin milli hálfkúlunnar og útlína vélarinnar er ekki minni en tvöfalt stærsta mál (lengd, breidd, hæð) hávaðavaldsins.

Ef ekkert mál hávaðavalds þess sem prófa á er meira en 4 metrar á mælingayfirborðið helst að vera hálfkúla með 10 metra rás. Ef ekkert málanna er meira en 1,5 metrar á mælingayfirborðið að vera hálfkúla með 4 metra rás.

Þar sem í hluta mjög stórir hávaðavaldar koma upp ýmis vandkvæði við framkvæmd prófanna. Í því tilviki eru tiltekni kostir við að nota samhliðung sem mælingayfirborð.

Ef mælt er fyrir um mælingayfirborð í viðaukum við sérreglur skal einvörðungu höfð hliðsjón af þeim.

Athugasemdir:

- Hlutar hávaðavaldsins sem skaga út en stuðla á engan hátt að útbreiðslu hljóðsins skulu ekki teknir með þegar mál hávaðavaldsins eru ákvörðuð.
 - Þegar um er að ræða hávaðavald þar sem hið stærsta af málunum þremur (lengd, breidd, hæð) er stærra en hálf mælingafjarlægðin verður aukin óvissa um niðurstöður mælinganna. Draga má úr þeirri óvissu með því að fjölga mælingapunktunum. Ef fjarlægðin milli tveggja aðliggjandi mælingapunkta er minni en mælingafjarlægðin verður nákvæmni mælingarinnar sambærileg við það sem fengist með hálfkúlu eins og lýst er að ofan.
- 6.4.2. *Staðsetning og fjöldi mælingapunkta*

6.4.2.1. *Almennar athugasemdir*

Ef í ljós kemur að hávaðavaldurinn reynist varpa hljóðinu út í tiltekna stefnu vegna lögunar sinnar eða vinnslumáta (t.d. hreyfinga) skal mælingapunktunum jafnað niður samkvæmt hnitakerfi sem komið verður upp í þessu skyni. Ef mögulegt er skal upphafspunktur hnitakerfisins vera í stefnu beint út frá miðjum hávaðavaldinum.

6.4.2.2. *Staðsetning mælipunktanna á hálfkúlu með radius r*

Sé notuð hálfkúla skal fylgja þeirri meginreglu að mælingapunktarnir séu tólf með eftirfarandi hnit (sjá mynd 2):

$$x = \left(\frac{x}{r}\right)r,$$

$$y = \left(\frac{y}{r}\right)r,$$

$$z = \left(\frac{z}{r}\right)r.$$

Gildin $\frac{X}{r}$, $\frac{Y}{r}$, $\frac{Z}{r}$ og z eru gefin í töflu I hér á eftir:

TAFLA I

	$\frac{x}{r}$	$\frac{y}{r}$	$\frac{z}{r}$	z
1	1,00	0,00	-	1,5 m
2	0,70	0,70	-	1,5 m
3	0,00	1,00	-	1,5 m
4	-0,70	0,70	-	1,5 m
5	-1,00	0,00	-	1,5 m
6	-0,70	-0,70	-	1,5 m
7	0,00	-1,00	-	1,5 m
8	0,70	-0,70	-	1,5 m
9	0,65	0,27	0,71	-
10	-0,27	0,65	0,71	-
11	-0,65	-0,27	0,71	-
12	0,27	-0,65	0,71	-

6.4.2.3. *Staðsetning mælipunktanna á samhliðungi*

Ef mælingayfirborðið er samhliðungur eru mælingapunktarnir til dæmis eins og sjá má á mynd 3. Fjöldi mælingapunkta og staðsetning þeirra fer eftir stærð hávaðavaldsins. Þó skal vera að minnsta kosti einn mælingapunktur á miðri hverri hlið (almennt eru fjórar lóðréttar hliðar og ein lárétt) og á hornunum fjórum á samhliðungnum ofanverðum. Enn fremur skal höfð hliðsjón af b-lið í 6.4.1.

Athugasemd vegna 6.4.2.2 og 6.4.2.3:

Í sérreglunum er heimilt að mæla fyrir um aðra staðsetningu og fjölda mælingapunkta.

7. FRAMKVÆMD MÆLINGANNA7.1. **Mælingar á hljóðeðlisfræðilegum eiginleikum á mælingastaðnum**

Áður en mælingarnar fara fram skal kanna aðstæður á mælingastaðnum. Eftirfarandi þættir skulu kannaðir:

- framandi hávaði;
- áhrif af vindi;
- starfsskilyrði eins og titringur, hitastig, rakastig og loftþrýstingur;
- hljóðeðlisfræðilegir eiginleikar prófunarsvæðisins;
- endurkast hljóðs frá hlutum á mælingasvæðinu sem kynnu að hafa áhrif á niðurstöður mælinganna.

7.1.1. *Framandi hávaði*

Í viðaukum sérreglanna skal tilgreina hvaða framandi hljóða skuli tekið tillit til.

- a) Mælingar á hávaða í bakgrunni.

Hávaði í bakgrunni skal skráður við mælingapunktana (sjá 6.4.2) eftir að slökkt hefur verið á hávaðavaldi (sjá aðferð sem nefnd er í 7.2).

- b) Mælingar á fylgihávaða.

Fylgihávaði skal skráður við mælingapunktana (sjá 6.4.2) eftir að hávaðavaldurinn, sem skoða á, hefur verið skermaður af ef þörf krefur (sjá aðferð sem nefnd er í 7.2).

Athugasemd:

Yfirleitt nægir að slíkir skermar hafi yfirborðsmassann 25 kg/m². Æskilegt er að sú hlið sem snýr að hávaðavaldinum, sem á að prófa, sé hljóðgleypin.

7.1.2. *Vindhraði og vindátt*

Vindhraðinn og vindáttin skulu könnuð á punkti ofan við prófunarsvæðið. Hafa skal hliðsjón af ákvæðunum sem mælt er fyrir um í 8.6.4.

7.1.3. *Mæling á hitastigi, rakastigi, loftþrýstingi og öðrum þáttum sem geta valdið truflun*

Einvörðungu þarf að mæla truflanir sem líklegt er að hafi áhrif á hljóðmælingarnar (sjá 8.6.3).

7.1.4. *Mæling á hljóðeðlisfræðilegum eiginleikum prófunarsvæðisins*

Hljóðeðlisfræðilega eiginleika prófunarsvæðisins er hægt að ákvarða sem umhverfisfastann C eins og hann er skilgreindur í 8.6.2.

Sú aðferð sem fylgja skal við að ákvarða gildið á C sem skilgreint er í 8.6.2 verður sýnd annars staðar. Fastinn C gerir enn fremur kleift að meta hvort yfirborð sem endurkastar hljóði að hluta til geti verið áreiðanlegt prófunarsvæði.

7.1.5. *Hindranir*

Yfirleitt nægir að skyggast um til að ganga úr skugga um að ákvæðum þriðju málsgreinar í 6.3 sé fullnægt. Svæðið sem á að kanna er skilgreint í sérreglunum.

7.2. *Mæling á hljóðstiginu L_{pA}*

Nota ber tæki eins og skilgreint er í 5.2 til þess að mæla hljóðstigið L_{pA} . Hljóðstigið L_{pA} á tilteknum mælingapunkti er rótarferningsmeðalgildi hljóðþrýstings yfir eitthvert tímaskeið. Ef hljóðmælir er notaður skal lesa nokkrum sinnum af honum á þessum stað og reikna meðalgildi aflestranna yfir eitthvert tímaskeið í samræmi við 11. lið.

Fylgja skal þeirri meginreglu að mælitíminn á hverjum mælingapunkti sé 15 sekúndur. Sé um að ræða lotubundið og breytilegt vinnsluferli skal fylgja þeirri reglu að mælingatíminn nái yfir að minnsta kosti þrjár heilar lotur. Ef tegurmælir er notaður skal tegruntíminn vera jafn mælingatímanum.

7.3. *Ákvörðun á því hvers konar hljóð hávaðavaldurinn gefur frá sér*

Með hliðsjón af umhverfisverndarsjónarmiðum væri æskilegt að þekkja um hvers konar hljóð er að ræða svo að unnt sé að meta hvernig ertingu (ama) það veldur. Af þessum sökum er rétt að ákveða aðferð til að lýsa höggkenndum hávaða og samfelldum hávaða.

7.3.1. *Hljóð sem einkennist af höggum*

Samanburður á aflestrum hljóðmælis sem stilltur er á hæga svörun og á aflestrum högg-hljóðmælis sem stilltur er á höggstillingu (Rit IEC nr. 651, fyrsta útgáfa 1979) gerir mögulegt að meta hvort hljóð er höggkennt eða ekki. Samkvæmt þessari mælingaraðferð bendir munurinn á rótarferningsmeðalgildi hljóðstigs yfir ákveðið tímabil, mælt bæði í hægri og höggstillingu, til þess hvort hávaðinn er höggkenndur eða ekki. Hljóðstigið sem mælist með höggstillingunni kallast "högghljóðstig".

Þessi mæling skal gerð á einum af punktnum á mælingayfirborðinu.

Hávaði telst vera höggkenndur ef munurinn á þeim tveimur hljóðstigum er að ofan getur er meiri en eða jafn 4 desíbelum.

7.3.2. *Samfelldur hávaði*

(Liður 7.3.2 er í endurskoðun vegna tækniframfara. Endanlegur texti verður lagður fram í samræmi við tilhögunina um "nefnd um aðlögun að tækniframförum".)

8. NOTKUN NIÐURSTAÐNA

8.1. **Útreikningur á rótarferningsmeðalgildum**8.1.1. *Rótarferningsmeðalgildi á mælingapunkti*

Þau gildi sem fást með mælingunum sem um getur í 7.2 eru rótarferningsmeðalgildi yfir ákveðið tímabil.

8.1.2. *Rótarferningsmeðalgildi á mælingayfirborðinu*

Rótarferningsmeðalgildi hljóðstigs í rúmi fyrir alla mælingapunktana skal reiknað út á grundvelli þeirra gilda sem fást með aðferðinni sem lýst er í 8.1.1.

8.2. **Útreikningur á meðalhljóðstigi framandi hávaða**

Meðalhljóðstig framandi hávaða yfir mælingayfirborðið fæst með því að beita aðferðinni sem lýst er í 8.1.2. á hljóðstig framandi hávaða eins og það er mælt á mismunandi mælingapunktum. Hljóðstig framandi hávaða á einhverjum mælingapunkti er jafnt samanlögðum meðalgildum hljóðþrýstings sem leiðir af hávaða í bakgrunni og fylgihávaða á þeim punkti.

8.3. **Útreikningur á flatarmáli S mælingayfirborðsins**

Sé um að ræða hálfkúlulaga mælingayfirborð er flatarmálið S í m^2 ákvarðað sem hér segir:

$$S = 2 \cdot \pi \cdot r^2$$

þar sem r = ríkus hálfkúlunnar í metrum.

Sé um að ræða samhlíðung er flatarmálið S í m^2 ákvarðað sem hér segir:

$$S = 4 \cdot (ab + bc + ca)$$

þar sem:

$2a$	$= 2d + i$	lengd mælingayfirborðsins í metrum;
$2b$	$= 2d + e$	breidd mælingayfirborðsins í metrum;
c	$= d + h$	háð mælingayfirborðsins í metrum;
d		fjarlægðin frá mælingayfirborðinu að hávaðavaldinum í metrum;
l		lengd hávaðavaldsins í metrum;
e		breidd hávaðavaldsins í metrum;
h		háð hávaðavaldsins í metrum.

Heimilt er að reikna flatarmál mælingayfirborðsins nokkurn veginn. Rétt er að benda á að 20% skekkja á flatarmálinu leiðir til fráviks sem nemur 1 dB á stærðinni:

$$10 \log_{10} \frac{S}{S_0}$$

8.4. **Útreikningur á hljóðstigi við yfirborð L_{pAm}**

Hljóðstig við yfirborð er reiknað í samræmi við aðferðina sem lýst er í 8.1.2 og síðan leiðrétt svo sem lýst er í 8.6.1, 8.6.3 og 8.6.4.

8.5. **Útreikningur á hljóðafsstigi L_{WA}**

Hljóðafsstig hávaðavaldsins, L_{WA} , er reiknað út með eftirfarandi jöfnu:

$$L_{WA} = L_{pAm} + 10 \log_{10} \left(\frac{S}{S_0} \right) + K_2$$

þar sem:

L_{WA}	=	hljóðafsstig þess hávaðavalds sem verið er að prófa í desíbelum (sjá 3.4);
L_{pAm}	=	hljóðstig í desíbelum við yfirborð eins og lýst er í 3.3;
S	=	flatarmál mælingayfirborðsins í m^2 reiknað út í samræmi við aðferðina sem lýst er í 8.3;
S_0	=	viðmiðunarflatarmál ($1 m^2$);
K_2	=	leiðréttingarstuðull í desíbelum fyrir mælingayfirborðið. Hann jafngildir núlli nema hann sé jafn C samkvæmt ákvæðum 8.6.2 og sérreglnanna.

Athugasemd (sjá 6.4.1):

$$\text{Ef } r = 4 \text{ m verður } 10 \log_{10} \left(\frac{S}{S_0} \right) = 20 \text{ dB}.$$

$$\text{Ef } r = 10 \text{ m verður } 10 \log_{10} \left(\frac{S}{S_0} \right) = 28 \text{ dB}.$$

8.6. Leiðréttingar sem gera skal á mælingum

8.6.1. Framandi hávaði

Meðaltal hljóðstigs á mælingayfirborðinu, sem reiknað er í samræmi við aðferð þá sem lýst er í 8.1, skal leiðrétt eftir þörfum til þess að taka tillit til áhrifa framandi hávaða sem ákvarðaður er í samræmi við aðferð þá sem lýst er í 8.2. Leiðréttingin K_7 , í desíbelum, sem dregin er frá meðaltali hljóðstigs á mælingayfirborði er sýnd í töflu II.

TAFLA II

Munurinn (í desíbelum) á hljóðstigi þegar hávaðavaldurinn er í gangi og hljóðstigi framandi hávaða eingöngu	Leiðréttingin K_7 í desíbelum
minna en 6	engin mæling gild
6	1,0
7	1,0
8	1,0
9	0,5
10	0,5
meira en 10	engin leiðrétting

8.6.2. Hljóðeðlisfræðilegir eiginleikar prófunarsvæðisins

Fastinn C , sem gefur til kynna hljóðeðlisfræðilega eiginleika prófunarsvæðisins, er ákvarðaður með eftirfarandi jöfnu:

$$C = L_{WA_r} - L_{WA_s}$$

þar sem:

L_{WA_r} = nafngildi á hljóðafli viðmiðunarhávaðavalds í desíbelum.

L_{WA_s} = hljóðafli viðmiðunarhávaðavalds reiknaður á grundvelli mælinga sem gerðar eru á prófunarsvæðinu, að teknu tilliti til a-, b-, og c-liða í 7.1.

Ekki er nauðsynlegt að ákvarða umhverfisfastann C ef prófunarsvæðið er þétt í sér, steipt eða malbikað og engir hlutir á svæðinu sem endurkasta hljóði.

Ef prófunarsvæðið er þannig að hluti þess endurkastar hljóði verður gildið á C að vera innan þeirra vikmarka sem mælt er fyrir um í sérreglum. Raunverulegt gildi á C , sem lýsir hljóðeðlisfræðilegum eiginleikum mælingasvæðisins sem notað er, ákvarðast með ofangreindri jöfnu.

Þetta gildi er notað sem K_2 til að ákvarða hljóðafsstig hávaðavaldsins sé annað ekki tilgreint í sérreglum.

Þar að auki ætti að gera frekari leiðréttingar sem tengjast notkun hávaðavaldsins (t.d. hæð mælingastaðarins).

8.6.3. Truflanir: hiti, raki, hæð staðarins, o.s.frv.

— Mælingataki:

Fylgja ætti tilmælum framleiðandans svo að tekið sé tillit til áhrifa af þeirri truflun sem hann bendir á, eins og hita, loftþrýstingi og rakastigi.

— Hávaðavaldur:

Í sérreglum verður gefið til kynna hvaða truflanir séu líklegar til að hafa áhrif á mælingarnar og greint frá því hvernig eigi að taka tillit til þeirra.

8.6.4. *Truflun af vindi*

Leyfilegur hámarksvindhraði er 8 m/sek.

Sé vindhraðinn meiri en það sem framleiðandinn gefur upp skulu hljóðnemarnir búnir vindhlíf. Allar breytingar sem gerðar eru á útreikningum þeim sem um getur í 8.4. skulu gefnar upp af framleiðanda vindhlífanna.

9. UPPLÝSINGAR SEM SKULU SKRÁÐAR

Fylgja ber þeirri meginreglu að eftirfarandi upplýsingum verði safnað og þær skráðar í skýrslu sem nær til allra mælinga sem gerðar eru í samræmi við forskriftnar fyrir þessa mælingaraðferð.

9.1. **Hávaðavaldurinn sem prófaður er**

- Lýsing á hávaðavaldinum sem prófaður er (þar með talin mál);
- notkunarskilyrði hávaðavalds meðan á prófun stendur;
- aðstaða til að setja upp tæki á prófunarsvæðinu;
- staðsetning hávaðavalds á mælingastað;
- lýsing á þeim hljóðgjöfum sem eru virkir meðan mæling fer fram ef þeir eru fleiri en einn.

9.2. **Umhverfisþættir**

- lýsing á mælingastaðnum, þar með talin lýsing á prófunarflatarmálinu; teikning sem sýnir staðsetningu hávaðavaldsins og alla hluti á mælingastaðnum sem endurkasta hljóði;
- veðurfræðileg skilyrði: veður (t.d. sólskin, skýjað, rigning, þoka), lofthiti, loftþrýstingur, vindhraði og vindátt, rakastig;
- leiðréttingarfasti sem stendur fyrir hljóðeðlisfræðilega eiginleika prófunarsvæðisins.

9.3. **Tækjabúnaður**

- tækin sem notuð eru við mælingarnar, þar með talin nöfn þeirra, gerð, raðnúmer og nafn framleiðanda;
- aðferðin sem notuð var til að stilla tækin í samræmi við 5.5.1. Nafn rannsóknarstofunnar sem stillti tækin svo sem krafist er í 5.5.2 og dagsetning síðustu stillingar.

9.4. **Hljóðeðlisfræðileg gögn**

- lögum og mál mælingayfirborðsins, staðsetning hljóðnema. Fjöldi mælingapunkta og vindátt skulu gefin til kynna á skýringamynd sem krafist er samkvæmt a-lið 9.2.;
- flatarmálið S á mælingayfirborðinu í m^2 (sjá 8.3) og gildið á $10 \log_{10} S/S_0$ (sjá 8.5);
- hljóðstigið sem mælt er á mælingapunktunum (sjá 8.1.1);
- meðalhljóðstig á mælingayfirborðinu (sjá 8.1.2);
- leiðréttingar á desíbelum (sjá 8.6.1, 8.6.3 og 8.6.4);
- hljóðstigið L_{pAm} (sjá 8.4);
- umhverfisfastinn C (sjá 8.6.2);
- hljóðafsstigið (sjá 8.5);
- stefnubindingarstuðull og fjöldi mælingapunkta þar sem L_{pAmax} var mælt (sjá 3.6);
- tegund hávaða (sjá 7.3);
- hljóðstigið við stjórnvöl ef við á (sjá 6.5);
- dag- og tímasetning mælinganna.

10. UPPLÝSINGAR SEM EIGA AÐ KOMA FRAM Í SKÝRSLUNNI SEM MÆLT ER FYRIR UM Í 9. LIÐ

Einvörðungu skal skrásetja þau gögn sem safnað er í samræmi við 9. lið og þörf er á vegna mælinganna. Í skýrslunni skal berlega tekið fram að hljóðstigið hafi náðst í fullu samræmi við mælingaraðferðina. Enn fremur skal koma þar fram að hljóðafsstigið sé tiltekið í A-vegnum desíbelum, viðmiðun 1 pW.

11. AÐFERÐ TIL AÐ REIKNNA ÚT MEÐALTALIÐ SEM SVARAR TIL RÓTARFERNINGSMEÐALGILDIS MISMUNANDI HLJÓÐSTIGS

Rótarferningsmeðalgildi mismunandi hljóðstiga sem leiðir annaðhvort af nokkrum mælingum á sama staðnum (rótarferningsmeðalgildi yfir ákveðið tímabil) eða af nokkrum mælingum víðs vegar um mælingayfirborðið (rótarferningsmeðalgildi í rúmi) er hægt að ákvarða út frá eftirfarandi formúlu:

$$L_{pAm} = L_{p0} + 10 \log_{10} \frac{1}{n} \sum_{i=1}^{i=n} g_i = L_{pA0} + 10 \log_{10} g_m$$

þar sem:

L_{pA} jafngildir hljóðstiginu í i-undu mælingunni;

L_{pA0} jafngildir viðbótarhljóðstigi til þess að einfalda útreikningana (til dæmis lægsta gildið á

L_{pA_i} ;

g_i er viðbótarbreyta fyrir i-undu mælinguna: $g_i = 100,1(L_{pA_i} - L_{pA0})$;

g_m er meðaltalið af breytunum g_i : $1/n$

$$\sum_{i=1}^{i=n} g_i$$

Gildið á ΔL er skilgreint með:

$$\Delta L = L_{pA_i} - L_{pA_0}$$

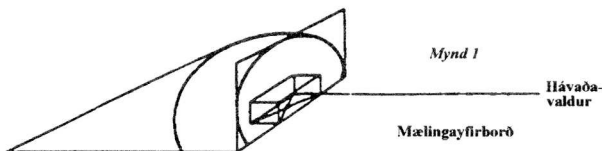
Í töflu III eru gefin gildin á g miðað við mismunandi gildi á ΔL .

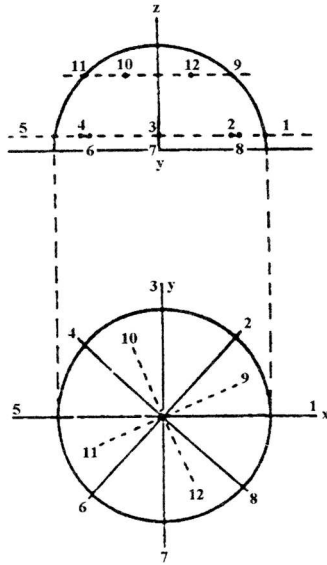
TAFLA III

Gildið g sem fall af ΔL

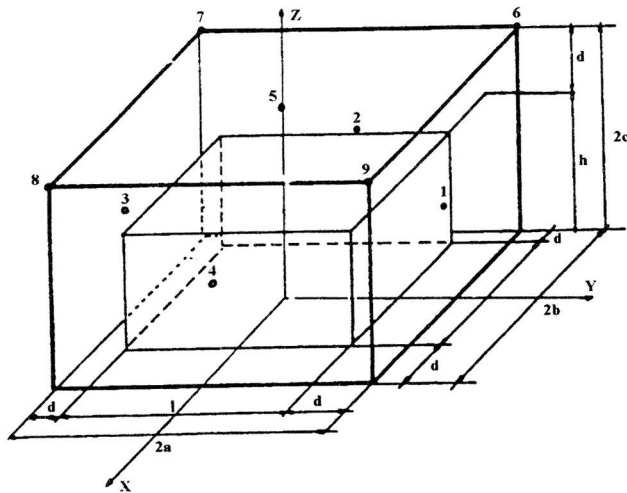
Töfluna er hægt að framlengja í báðar áttir.

ΔL dB	g	ΔL dB	g	ΔL dB	g	ΔL dB	g	ΔL dB	g
-20,0	0,010	-10,0	0,100	0,0	1,00	10,0	10,0	20,0	100,0
-19,5	0,011	-9,5	0,112	0,5	1,12	10,5	11,2	20,5	112,0
-19,0	0,013	-9,0	0,126	1,0	1,26	11,0	12,6	21,0	125,9
-18,5	0,014	-8,5	0,141	1,5	1,41	11,5	14,1	21,5	141,3
-18,0	0,016	-8,0	0,158	2,0	1,58	12,0	15,8	22,0	158,8
-17,5	0,018	-7,5	0,178	2,5	1,78	12,5	17,8	22,5	177,8
-17,0	0,020	-7,0	0,200	3,0	2,00	13,0	20,0	23,0	199,5
-16,5	0,022	-6,5	0,224	3,5	2,24	13,5	22,4	23,5	223,9
-16,0	0,025	-6,0	0,251	4,0	2,51	14,0	25,1	24,0	251,2
-15,5	0,028	-5,5	0,282	4,5	2,82	14,5	28,2	24,5	284,8
-15,0	0,032	-5,0	0,316	5,0	3,16	15,0	31,6	25,0	316,2
-14,5	0,035	-4,5	0,355	5,5	3,55	15,5	35,5	25,5	354,8
-14,0	0,040	-4,0	0,398	6,0	3,98	16,0	39,8	26,0	398,1
-13,5	0,045	-3,5	0,447	6,5	4,47	16,5	44,7	26,5	446,7
-13,0	0,050	-3,0	0,501	7,0	5,01	17,0	50,1	27,0	501,2
-12,5	0,056	-2,5	0,562	7,5	5,62	17,5	56,2	27,5	562,3
-12,0	0,063	-2,0	0,631	8,0	6,31	18,0	63,1	28,0	631,0
-11,5	0,071	-1,5	0,708	8,5	7,01	18,5	70,1	28,5	707,9
-11,0	0,079	-1,0	0,794	9,0	7,94	19,0	79,4	29,0	794,3
-10,5	0,089	-0,5	0,891	9,5	8,91	19,5	89,1	29,5	891,3
-10,0	0,100	-0,0	1,000	10,0	10,00	20,0	100,0	30,0	1000,0





Mynd 2
Hálfkúlulagað mælingayfirborð



Mynd 3
Samhlýðungslaga mælingayfirborð

II. VIÐAUKI

AÐFERÐ VIÐ AÐ ÁKVARÐA HÁVAÐA SEM BERST Í LOFTI VIÐ STJÓRNVÖL EÐA -PALLA VINNUVÉLA SEM NOTAÐAR ERU UTANHÚSS

1. **MARKMIÐ**

Markmið þessarar aðferðar er að ákvarða hávaða við stjórnvöl eða -palla á öllum flokkum véla, vélarhluta eða búnaðar sem notaður er utanhúss og nefnist hér eftir "vélin" og er skilgreindur í 1. gr. reglnanna.

Hún á ekki við um mælingar til að ákvarða hávaðastyrk hjá stjórnanda við stjórnvöl eða á stjórnspalli.

Þau gildi sem fást með þessari aðferð gera það kleift að ákvarða jafngildishljóðstig hávaða frá vélinni við stjórnvöl eða -palla. Sé annars ekki getið eru vikmörkin innifalin í þessum gildum. Stjórnvölur eða -pallar hinna ýmsu véla eru tilgreindir í sérreglum. Þessi aðferð gildir nema sérreglurnar kveði á um annað eða þar séu sett viðbótarákvæði með hliðsjón af séreinkennum tiltekinna vélagerða.

2. GILDISSVIÐ

2.1. Tegund hávaða

Þessi aðferð gildir um allar tegundir hávaða sem berst að stjórnveli eða -pöllum frá vélinni.

2.2. Gerð vélar

Þessi aðferð gildir um allar vélar með einum eða fleiri stjórnvölum eða -pöllum.

3. SKILGREININGAR

3.1. Hljóðstig L_{pA}

Sjá lið 3.1 í I. viðauka.

3.2. Jafngildishljóðstig $L_{Aeq}(t_1, t_2)$

Jafngildishljóðstig $L_{Aeq}(t_1, t_2)$ fæst með því að beita A-vægisþættinum, eins og hann er skilgreindur í riti IEC nr. 651, fyrstu útgáfu 1979, á jafngildishljóðstig $L_{eq}(t_1, t_2)$ sem skilgreint er hér að neðan. Þessi vægisþáttur fæst meðal annars með því að beita A-veginni leiðréttingu á mælitækin.

Jafngildishljóðstig á tilteknum stað yfir takmarkað tímaskið milli t_1 og t_2 , $L_{eq}(t_1, t_2)$, í desíbelum talið, er skilgreint með:

$$L_{eq}(t_1, t_2) = 10 \log_{10} \left(\frac{1}{t_2 - t_1} \int_{t_1}^{t_2} \frac{p^2(t)}{p_0^2} dt \right) = 10 \log_{10} \left(\frac{1}{t_2 - t_1} \int_{t_1}^{t_2} 10^{L_p(t)/L_0} dt \right)$$

þar sem:

- $p(t)$ er gildi hljóðþrýstingsins á tilteknum tíma og stað, talið í paskölum;
- p_0 er viðmiðunarhljóðþrýstingur, jafngildi 20 mikrópaskala;
- $L_p(t)$ er hljóðstigið á tilteknum tíma og stað, talið í desíbelum;
- t_1 og t_2 er annars vegar upphaf og hins vegar endir viðmiðunartímans til ákvörðunar á L_{eq} ;
- $t_2 - t_1$ er mælingatíminn.

4. VIÐMIÐANIR SEM NOTA SKAL ÞEGAR GREINT ER FRÁ NIÐURSTÖÐUM

Hljóðeðlisfræðilega viðmiðun fyrir stjórnvöl eða -palla vinnuvélar er A-vegið jafngildishljóðstig $L_{Aeq}(t_1, t_2)$.

5. MÆLITÆKI

Farið skal eftir fyrirmælunum í 5. lið I. viðauka, með þeirri viðbót við lið 5.3 að þvermál hljóðnemans utanverðs sé ekki meira en 13 mm.

6. NÆRVERA STJÓRNANDANS

Í sérreglum er tilgreint hvort stjórnandi vélarinnar skuli vera viðstaddur prófaninnar eða ekki.

6.1. Klæðnaður stjórnanda vélarinnar

Sé stjórnandi vinnuvélarinnar viðstaddur prófunina skal hann klæddur venjulegum vinnufötum og öllum búnaði (t.d. öryggishjálmi) svo sem tíðkast í viðkomandi starfi.

6.2. Hæð stjórnanda (stjórnenda)

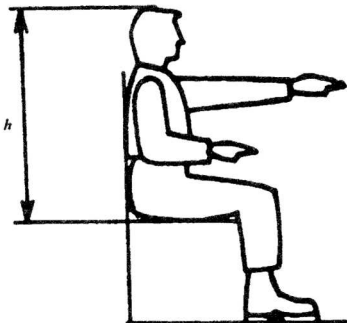
6.2.1. Standandi stjórnandi

Hæð stjórnandans eða stjórnendanna (í skóm) verður að vera 1,75 m ± 0,05 m.

6.2.2. Sitjandi stjórnandi

Hæð stjórnandans í sitjandi stellingu verður að vera 0,93 m ± 0,05 m, eins og sýnt er á mynd 1.

Mynd 1



h = hæð stjórnandans í sitjandi stellingu

7. STAÐSETNING HLJÓÐNEMA

7.1. Almenn

Staðsetning hljóðnemanna er ákveðin í sérreglunum. Almennar leiðbeiningar um staðsetningu eru veittar í liðum 7.2 og 7.3.

7.2. Staðsetning hljóðnema við mælingar án stjórnanda

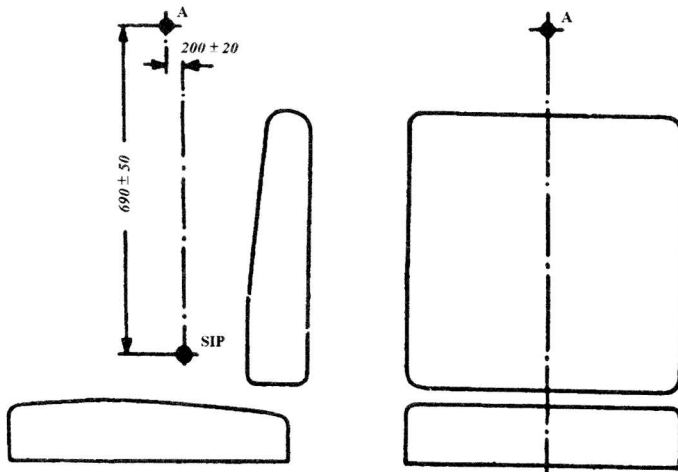
7.2.1. Á stjórnþalli þar sem að jafnaði er unnið standandi

Hljóðnemanum er komið fyrir á þeim stað þar sem stjórnandinn/stjórnendurnir eru venjulega, í $1,60\text{ m} \pm 0,25\text{ m}$ hæð yfir þeim fleti sem staðið er á.

7.2.2. Á stjórnþalli þar sem að jafnaði er unnið í sitjandi stellingu

Hljóðnemanum er komið fyrir á stað A eins og sýnt er á mynd 2.

Mynd 2



A táknar staðsetningu hljóðnemans

SIP er málpunktur sætis eins og hann er skilgreindur í ISO 5353, 1978. Þennan punkt skal ákvarða með sætið eins nálægt láréttri og lóðréttri miðjustillingu og verða má og þrýst niður um helming þeirrar hæðar sem það getur fjaðrað.

7.3. **Staðsetning hljóðnema við mælingar þegar stjórnandi er á vélinni**

Hljóðnemanum skal komið fyrir í 200 ± 20 mm fjarlægð frá miðfleti höfuðs, í augnhæð og til hliðar við höfuðið þar sem gildið á $L_{Aeq}(t_1, t_2)$ er hæst.

Athugasemd:

Til þæginda má koma hljóðnemanum fyrir á hjálmi stjórnandans eða á grind sem hann hefur á öxlum sér.

Þegar mælingar eru gerðar með stjórnanda sitjandi verður sætið að vera þannig stillt að hann nái auðveldlega til stjórntækja vélarinnar.

8. **UMHVERFI**8.1. **Mælingastaður**

Vélinni skal eftir föngum komið fyrir með líkum hætti og tilgreint er í lið 6.3 í I. viðauka.

8.2. **Bakgrunnshávaði**

Bakgrunnshávaði á hverjum mælingapunkti verður að vera að minnsta kosti 10 desíbelum (A) lægri en hávaðinn sem vélin gefur frá sér

9. **SKILYRÐI VIÐ UPPSETNINGU OG NOTKUN**9.1. **Almennt**

Nákvæm fyrirmæli um uppsetningu og notkun vélanna er að finna í viðaukunum við viðkomandi sérreglur.

Þessi skilyrði skulu eftir föngum vera þau sömu og mælt er fyrir um í viðaukunum við sérreglurnar um ákvörðun á hljóðstigi vélarinnar.

9.2. **Notkun véla með stillanlegum búnaði (t.d. opnanlegum gluggum)**

9.2.1. Hafi vélararnar einhvern stillanlegan búnað, sem er ekki beint tengdur notkun þeirra, en getur þó haft áhrif á gildi $L_{Aeq}(t_1, t_2)$, er skylt að gera sérstakar hljóðprófanir og fjalla um þær í skýrslunni sem um getur í 12. lið.

Nánari lýsingar á þeim stillanlega búnaði sem taka þarf tillit til eru gefnar í viðaukunum við sérreglurnar.

9.2.2. Þegar um er að ræða vélar með húsi skal eftirfarandi reglum fylgt í stórum dráttum:

- sé húsið búið loftkælingu eða loftræstingu skulu mælingarnar gerðar með dyr og glugga lokaða og loftkælinguna eða loftræstinguna á mesta hraða;
- sé húsið þannig hannað að hægt er að nota það með dyr og glugga opna, og enginn loftkælibúnaður eða loftræsting er í því, skulu mælingarnar gerðar með dyr og glugga bæði opna og lokaða. Hærrí aflesturinn sem fæst er síðan notaður.

10. **FRAMKVÆMD MÆLINGANNA OG ÚTREIKNINGAR Á NIÐURSTÖÐUM**10.1. **Mælingatíminn $T (= t_2 - t_1)$**

Mælingatíminn T á hverjum mælingapunkti verður tilgreindur í sérreglunum. Hann skal að jafnaði vera að minnsta kosti 15 sekúndur; sé um að ræða lotubundna vinnu skal mælingatíminn þó spanna heilar vinnulotur.

10.2. **Ákvörðun A-vegins jafngildishljóðstigs ($L_{Aeq}(t_1, t_2)$)**

Þetta stig fæst annaðhvort beint með tegrún á $p^2(t)$ eða með handahófsprófun á stiginu L_{pA} .

10.2.1. **Tegrún á $p(t)^2$**

$L_{Aeq}(t_1, t_2)$ er hægt að fá beint með því að tegra kvaðrat A-vegins hljóðþrýstings á tímabilinu $t_2 - t_1$ í samræmi við formúlu sem gefin er í lið 3.2.

Hægt er að notast við stafræna eða myndræna tegrún, t.d. með hljóðmæli sem tegrar sjálfur.

10.2.2. **Notast við A-vegið hljóðstig L_{pA}**

Hljóðstigið L_{pA} er mælt með tæki sem skilgreint er í lið 5.2. í I. viðauka.

Fjöldi mælinga og mælingatíminn verður ákveðinn fyrir hverja gerð vélar í sérreglunum.

10.3. **Mælingar á truflunum**

Fyrirmyndir eru í lið 7.1.3 í I. viðauka.

10.4. **Leiðréttingar sem gera skal á mælingum**10.4.1. **Truflanir (hitastig, rakastig, hæð, o.s.frv.)**

Fyrirmyndir eru í lið 8.6.3 í I. viðauka.

10.4.2. **Bakgrunnshávaði**

Engin leiðrétting skal gerð vegna hávaða í bakgrunni.

11. HÖGGKENNDUR HÁVAÐI

(Þessi liður er í endurskoðun með hliðsjón af tækniframförum og mun nefndin um aðlögun að tækniframförum leggja fram endanlegan texta.)

12. UPPLÝSINGAR SEM SKULU SKRÁÐAR

Í skýrslunni skulu koma fram nauðsynlegar upplýsingar um hávaðamælingar við stjórnvöl eða -palla í samræmi við lið 10 í I. viðauka.

Veita skal frekari upplýsingar um fyrirkomulag við stjórnvöl eða -palla meðan á mælingum stendur.

Í skýrslunni skal enn fremur staðfesta að A-vegið jafngildishljóðstig $L_{Aeq}(t_1, t_2)$ hafi fengist í nákvæmu samræmi við þessa mælingaraðferð og sérreglurnar.

Athugasemd:

Ef mælingarnar við stjórnvöl eða -palla eru gerðar jafnhliða því að hljóðstig vélarinnar er ákvarðað verður að skrá upplýsingarnar um það í sérstakri skýrslu.

REGLUR

um leyfilegt hljóðafsstig byggingarkrana.

1. gr.

Reglur þessar gilda um leyfilegt hljóðafsstig hávaða sem berst í lofti út í umhverfið og leyfilegt hljóðstig hávaða sem berst í lofti á stjórnþalli byggingarkrana sem notaðir eru á byggingarstöðum og við aðra verktakavinnu og settir eru á markað eftir gildistöku reglnanna. Reglurnar gilda um byggingarkrana sem falla undir lög nr. 46/1980 um aðbúnað, hollustuhætti og öryggi á vinnustöðum. Reglurnar eru sérreglur settar á grundvelli gildandi reglna um aðferð við að ákvarða hávaða sem berst í lofti við notkun véla utanhúss.

2. gr.

Í reglum þessum merkir "byggingarkrani" vélknúinn lyftibúnað sem:

- er í notkun samsettur úr lóðréttum turni með bómu festa við efri hlutann,
- er með útbúnað til að lyfta og slaka hangandi byrði (þunga) og færa þannig byrði til lárétt með því að færa hana nær eða fjær turninum eða með því að snúa öllum búnaðinum eða færa hann úr stað,
- hægt er að taka niður og fjarlægja að loknu því verki sem hann var reistur fyrir.

3. gr.

1. Vinnueftirlit ríkisins eða aðili sem það samþykkir gefur út vottorð um EBE-gerðarprófun: — fyrir hverja gerð byggingarkrana sem hefur ekki hærra hljóðafsstig hávaða sem berst í lofti en leyfilegt er samkvæmt eftirfarandi töflu, mælt við skilyrði sem kveðið er á um í I. viðauka við gildandi reglur um aðferð við að ákvarða hávaða sem berst í lofti við notkun véla utanhúss, eins og honum er breytt með viðaukanum við þessar reglur: