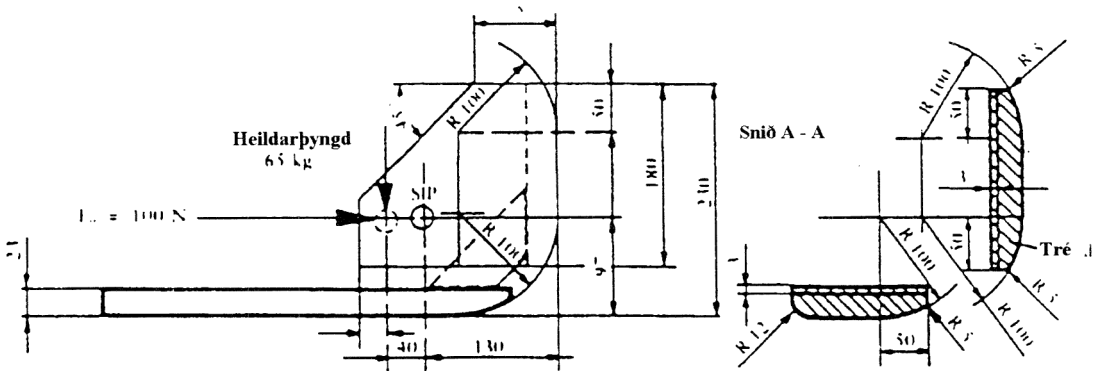


Mál í mm



Mynd 4

AUGLÝSING

um verðjöfnunargjald á innflutt súkkulaði, brauð, kex og kökur.

1. gr.

Greiða skal í ríkissjóð við tollafgreiðslu verðjöfnunargjald af súkkulaði, brauði, kexi og kökum í samræmi við upptalningu tollskrárnúmera í neðangreindri gjaldskrá. Gjaldið skal lagt á sem krónur á kíló. Þó skal samanlagður tollur og verðjöfnunargjald aldrei vera

hærra en 46% af tollverði vöru í vöruliðum 1806 og 1901, og aldrei hærra en 37% af tollverði vöru í vörulið 1905.

Tollskrárnúmer	kr./kg.	Tollskrárnúmer	kr./kg.
1806.2009	55	1901.2018	6
1806.3101	60	1901.2019	5
1806.3109	60	1901.2022	42
1806.3202	55	1901.2029	54
1806.3203	24	1905.2000	37
1806.3209	24	1905.3011	16
1806.9022	21	1905.3019	19
1806.9023	57	1905.3021	37
1806.9025	62	1905.3029	22
1806.9026	56	1905.3030	13
1806.9028	55	1905.4000	19
1806.9029	55	1905.9011	47
1901.2012	26	1905.9019	6
1901.2013	19	1905.9020	5
1901.2014	37	1905.9040	42
1901.2015	13	1905.9090	54
1901.2016	19	2104.1003	4
1901.2017	47	2104.1004	4

2. gr.

Að því leyti sem ekki er kveðið á um vöruflokkun, gjalddaga, lögvernd, viðurlög og aðra framkvæmd álagningar og innheimtu verðjöfnunargjalds skulu ákvæði laga nr. 55/1987, með síðari breytingum, gilda eftir því sem við á svo og ákvæði reglugerða og annarra fyrirmæla settra samkvæmt þeim.

3. gr.

Tollstjórar annast innheimtu verðjöfnunargjalds samkvæmt þessari auglýsingu og standa skil á því í ríkissjóð eftir fyrirmælum sem fjármálaráðuneytið setur, sbr. 15. gr. reglugerðar nr. 530/1975, um reikningsskil innheimtumanna ríkissjóðs.

4. gr.

Fjármálaráðherra getur veitt undanþágu frá greiðslu gjalda skv. 1. gr., enda innihaldi vara engin eða óverulegt magn af hráefnum sem verðjafna á fyrir.

5. gr.

Auglýsing þessi, sem sett er samkvæmt heimild í 120. gr. A tollalaga nr. 55/1987, sbr. lög nr. 18/1993, gildir frá 1. nóvember 1994 til 31. janúar 1995. Jafnframt fellur úr gildi auglýsing nr. 420/1994.

Fjármálaráðuneytið, 26. október 1994.

F. h. r.

Indriði H. Þorláksson.

Ingibjörg Þorsteinsdóttir.