

REGLUGERÐ

um gerð og búnað ökutækja.

INNGANGUR OG GILDISSVIÐ

Reglugerðin gildir um ökutæki samkvæmt eftirfarandi flokkun:

Númerakerfi fyrir einstaka liði reglugerðarinnar er sett þannig upp að hver liður sem varðar ökutækjaflokk er gerður úr tveimur tveggja stafa tölum með punkti á milli en tveggja og þriggja stafa tölum ef um er að ræða notkunarflokk. Fremri talan segir til um númer viðkomandi greinar en síðari talan er eins konar kóti sem merkir:

Ökutæki						
Vélknúid ökutæki					Ökutæki án aflvélar	
Bifreið	Bifhjól	Dráttarvél	Vinnuvél til aksturs á opinberum vegum	Torfærutæki	Eftirvagn	Tengitæki
Fólksbifreið	Létt bifhjól			Beltabifhjól	Eftirvang I-IV (tengivagn, festivagn eða hengivagn)	Hjólhýsi
Hópbifreið I og II	Þungt bifhjól			Torfæru-bifhjól		Tjaldvagn
Sendibifreið				Fjór hjól		Önnur tengitæki

- 00 Almenn ákvæði sem varða búnað allra ökutækja sem falla innan gildissviðs reglugerðarinnar og lýst er í viðkomandi grein.
- 01-09 Einstaka kerfi eða hlutir í þeim búnaði sem greinin fjallar um.
- 10-99 Mismunandi flokkar ökutækja, sbr. skilgreiningar í 1. gr. Þegar talan stendur á heilum tug er um að ræða almenn ákvæði fyrir viðkomandi ökutækjaflokk.
- 100-199 Mismunandi notkunarflokkar ökutækja.
- 200-299 Mismunandi notkunarflokkar bifreiða.
- 300-999 Ónotað og óskilgreint.

Hver tölusamstæða hefur undirliði innan sviga í hlaupandi númeraröð.

Skrár með EBE/EB-tilskipunum sem vísað er til í reglugerðinni eru birtar í viðaukum III og IV.

1. gr.

FLOKKUN ÖKUTÆKJA OG SKILGREININGAR

01.00 Almenn ákvæði.

- (1) Þegar ökutæki er skilgreint í flokk ökutækja, t.d. hvort það er bifreið, dráttarvél eða vinnuvél, skal taka mið af grunnbyggingu ökutækisins, jafnvel þótt við það sé festur búnaður, oft á hjálpargrind, t.d. grafa, hleðslubúnaður, hefiltönn (snjósmoksturstönn), krani eða þessu líkt.

01.10 Bifreið.

- (1) Vélknúíð ökutæki sem aðallega er ætlað til fólks- eða vöruflutninga eða til að draga annað ökutæki og ekki telst bifhjól, dráttarvél, torfærutæki eða vinnuvél.

01.11 Fólksbifreið (M₁).

- (1) Bifreið sem aðallega er ætluð til fólksflutninga og gerð er fyrir 8 farþega eða færri.

01.12 Hópbifreið.

- (1) Bifreið sem ætluð er til fólksflutninga og gerð er fyrir fleiri en 8 farþega, einnig þótt bifreiðin sé jafnframt ætluð til annarra nota.

Hópbifreið I (M₂): Hópbifreið með leyfða heildarþyngd 5.000 kg eða minna.

Hópbifreið II (M₃): Hópbifreið með leyfða heildarþyngd meiri en 5.000 kg.

- (2) Nánari aðgreining undirflokka hópbifreiða í A eða B ræðst af útfærslu yfirbyggingar með tilliti til fyrirhugaðrar notkunar.

Hópbifreið IA: Hópbifreið með leyfða heildarþyngd 5.000 kg eða minna, ætluð til að flytja fólk í sætum og stæðum.

Hópbifreið IB: Hópbifreið með leyfða heildarþyngd 5.000 kg eða minna, ætluð til að flytja fólk eingöngu í sætum.

Hópbifreið IIA: Hópbifreið með leyfða heildarþyngd meiri en 5.000 kg, ætluð til að flytja fólk í sætum og stæðum.

Hópbifreið IIB: Hópbifreið með leyfða heildarþyngd meiri en 5.000 kg, ætluð til að flytja fólk eingöngu í sætum.

- (3) Fullnægjandi er að hópbifreið II fyrir 16 farþega eða færri uppfylli kröfur sem gerðar eru um búnað hópbifreiðar I.

01.13 Sendibifreið (N₁).

- (1) Bifreið með leyfða heildarþyngd 3.500 kg eða minna sem aðallega er ætluð til vöruflutninga, eða hefur áfestan búnað, og hlotið hefur viðurkenningu sem sendibifreið skv. EBE-tilskipun nr. 70/156 með síðari breytingum, enda hafi bifreiðinni ekki verið breytt hvað varðar fólks- eða farmrými.

- (2) Bifreið með leyfða heildarþyngd 3.500 kg eða minna, sem ætluð er til vöruflutninga, eða hefur áfestan búnað, og er að hámarki fyrir 6 farþega, og ekki hefur hlotið viðurkenningu skv. lið (1), telst vera sendibifreið ef munur á burðargetu bifreiðar og reiknaðri þyngd ökumanns og farþega er meiri en nemur samanlagðri þyngd farþega samkvæmt eftirfarandi:

$$P - (M + 75 + N \times 68) > N \times 68.$$

P = heildarþyngd bifreiðar.

M = eiginþyngd bifreiðar.

N = fjöldi farþega.*

- (3) Í farmrými sendibifreiðar má hvorki vera farþegasæti né annar búnaður til farþegaflutninga.

01.14 Vörubifreið.

- (1) Bifreið sem ætluð er til vöruflutninga, eða hefur áfestan búnað, með leyfða heildarþyngd meiri en 3.500 kg og er að hámarki fyrir 6 farþega. Munur á burðargetu

bifreiðar og reiknaðri þyngd ökumanns og farþega skal vera meiri en sem nemur samanlagðri þyngd farþega samkvæmt eftirfarandi:

$$P - (M + 75 + N \times 68) > N \times 68.$$

P = heildarþyngd bifreiðar.

M = eiginþyngd bifreiðar.

N = fjöldi farþega.*

Vörubifreið I (N₂): Vörubifreið með leyfða heildarþyngd 12.000 kg eða minna.

Vörubifreið II (N₃): Vörubifreið með leyfða heildarþyngd meiri en 12.000 kg.

01.20 Bifhjól.

- (1) Vélknúíð ökutæki sem ekki telst torfærutæki og aðallega er ætlað til fólks- eða vöruflutninga og er á tveimur hjólum, með eða án hliðarvagns, eða á þremur hjólum og innan við 400 kg að eigin þyngd.

01.21 Létt bifhjól.

- (1) Bifhjól sem búið er brunahreyfli sem ekki er yfir 50 rúmsentimetrar að slagrúmmáli eða búið rafhreyfli og er eigi hannað til hraðari aksturs en 45 km/klst.

01.22 Þungt bifhjól.

- (1) Bifhjól sem ekki flokkast sem létt bifhjól.

01.30 Dráttarvél.

- (1) Vélknúíð ökutæki sem aðallega er hannað til að draga annað ökutæki og draga, ýta, flytja og knýja vinnutæki, er á hjólum og/eða beltum, og eigi er hannað til hraðari aksturs en 40 km/klst.

Dráttarvél I (T₁): Dráttarvél sem óhlaðin er með 1.150 mm sporvidd eða meira, eigin þyngd meiri en 525 kg og 1.000 mm hæð undir lágsta punkt eða minna.

Dráttarvél II (T₂): Dráttarvél sem óhlaðin er með minni sporvidd en 1.150 mm, eigin þyngd meiri en 525 kg og 600 mm hæð undir lágsta punkt eða minna. Ef hlutfall milli hæðar undir þyngdarpunkt og minnstu sporviddar er meira en 0,9 má dráttarvél eigi vera hönnuð til hraðari aksturs en 30 km/klst.

Dráttarvél III (T₃): Dráttarvél með eigin þyngd 525 kg eða minna.

Dráttarvél IV (T₄): Önnur dráttarvél en dráttarvél I, II eða III.

01.40 Vinnuvél til aksturs á opinberum vegum.

- (1) a. Vélknúíð ökutæki, sem aðallega er ætlað til sérstakra verka, er búið áfestum tækjum eða vélum og er á loftfylltum hjólum.
- b. Vélknúíð ökutæki, sem aðallega er ætlað til fólks- eða vöruflutninga eða til að draga annað ökutæki og er á loftfylltum hjólum og eigi er hannað til hraðari aksturs en 30 km/klst., þó eigi bifhjól.

01.50 Eftirvagn.

- (1) Ökutæki sem hannað er til að vera dregið af öðru ökutæki og aðallega er ætlað til fólks- eða vöruflutninga.
- (2) Útfærsla eftirvagns getur verið þrenns konar:

Tengivagn: Eftirvagn á tveimur ásum eða fleiri sem tengdur er við dráttartæki án þess að lóðréttir kraftar geti flutst á milli ökutækjanna.

Festivagn: Eftirvagn á einum ási eða fleiri sem tengdur er við dráttartæki þannig að hluti af þyngd eftirvagnsins hvílir á því.

Hengivagn: Eftirvagn á einum ási eða tvíása sem tengdur er við dráttartæki þannig að lóðréttir kraftar færast á milli ökutækjanna.

01.51 Eftirvagn I (O₁).

(1) Eftirvagn með leyfða heildarþyngd 750 kg eða minna.

01.52 Eftirvagn II (O₂).

(1) Eftirvagn með leyfða heildarþyngd meiri en 750 kg og mest 3.500 kg.

01.53 Eftirvagn III (O₃).

(1) Eftirvagn með leyfða heildarþyngd meiri en 3.500 kg og mest 10.000 kg.

01.54 Eftirvagn IV (O₄).

(1) Eftirvagn með leyfða heildarþyngd meiri en 10.000 kg.

01.60 Tengitæki.

(1) Ökutæki sem hannað er til að vera dregið af öðru ökutæki og er ekki eftirvagn. Ennfremur hjólhýsi og tjaldvagn.

Hjólhýsi: Yfirbyggt tengitæki á hjólum ætlað til að vera dregið af bifreið á vegi og notað sem færanlegur bústaður.

Tjaldvagn: Tengitæki á hjólum ætlað til að vera dregið af bifreið á vegi með áföstum búnaði til að tjalda yfir vagninn.

01.70. Torfærutæki.

(1) Vélknúið ökutæki sem aðallega er ætlað til fólks- og vöruflutninga utan vega og er innan við 400 kg að eigin þyngd.

01.71 Beltabifhjól (vélsleði).

(1) Vélknúið ökutæki sem aðallega er ætlað til fólks- eða vöruflutninga og/eða til að draga annað ökutæki og er búið beltum og eftir atvikum stýrimeiðum/stýrihjólum og er innan við 400 kg að eigin þyngd.

01.72 Torfærubifhjól.

(1) Torfærutæki á tveimur eða þremur hjólum.

01.73 Fjórhjól.

(1) Torfærutæki á fjórum hjólum; má vera allt að 550 kg að eigin þyngd ef ökutækið er notað til vöruflutninga (án rafgeyma ef það er rafknúið).

01.74 Sexhjól.

(1) Torfærutæki á sex hjólum; má vera allt að 550 kg að eigin þyngd ef ökutækið er notað til vöruflutninga (án rafgeyma ef það er rafknúið).

01.101 Ökutæki fyrir hreyfihamlaða.

(1) Ökutæki sem er búið þannig að það mæti sérþörfum hreyfihamlaðra til aksturs.

01.102 Ökutæki til neyðaraksturs.

- (1) Ökutæki sem búið er neyðarakstursljóskeri, sbr. lið 07.01 (12).

01.103 Ökutæki til vegavinnu.

- (1) Ökutæki sem notað er við vegagerð og vegaviðhald eða starfsemi sem tengist þessu.

01.104 Ökutæki fyrir hættulegan farm.

- (1) Ökutæki sem búið er samkvæmt ADR reglum til að flytja hættulegan farm.

01.201 Beltabifreið.

- (1) Vélknúid ökutæki sem aðallega er ætlað til fólks- eða vöruflutninga og/eða til að draga annað ökutæki og er búið beltum og eftir atvikum stýrimeiðum/stýrihjólum og er 400 kg eða meira að eigin þyngd og getur verið hannað stærra en hámarksgildi reglugerðarinnar, eða reglugerðar um stærð og þyngd ökutækja, segja til um.

01.202 Björgunarbifreið.

- (1) Bifreið sem er sérstaklega búin til að draga óökufært og/eða mannlaust ökutæki.

01.203 Breytt bifreið.

- (1) Bifreið þar sem veigamiklum atriðum, svo sem stýrisbúnaði, hemlabúnaði, aflrás, hjólum, grind og yfirbyggingu, hefur verið breytt frá upprunalegri útfærslu framleiðanda og sem ekki eru til leiðbeiningar um frá framleiðanda.

01.204 Leigubifreið.

- (1) Fólksbifreið til flutnings á farþegum gegn gjaldi.

01.205 Torfærubifreið (G).

- (1) *Skilgreiningar.*

Fremra fríhorn: Hornið á milli yfirborðs lárétts vegar og plans sem er snertill við framhjólín og snertir ökutækið að neðanverðu framan við framhjól án þess að nokkur fastur hluti ökutækisins gangi í gegnum planið.

Mið fríhorn: Hornið á milli yfirborðs lárétts vegar og plans sem er snertill við framhjólín aftanverð og snertir lægsta punkt bifreiðarinnar mitt á milli ása án þess að nokkur fastur hluti ökutækisins, að hliðarvörn undanskilinni, gangi í gegnum planið að viðbættu samsvarandi horni framan við afturhjól.

Aftara fríhorn: Hornið á milli yfirborðs lárétts vegar og plans sem er snertill við öftustu hjólín og snertir ökutækið að neðanverðu aftan við afturhjól án þess að nokkur fastur hluti ökutækisins, að afturvörn undanskilinni, gangi í gegnum planið.

- (2) Sendibifreið með leyfða heildarþyngd 2.000 kg eða minna og fólksbifreið, með drifi á a.m.k. einum framási og einum afturási og a.m.k. einu læsanlegu mismunadrifi í aflrás, telst vera torfærubifreið ef hún kemst upp 30% halla og a.m.k. fimm af eftirfarandi kröfum eru uppfylltar:

- fremra fríhorn er a.m.k. 25°
- aftara fríhorn er a.m.k. 20°
- mið fríhorn er a.m.k. 20°
- minnsta hæð undir framás er a.m.k. 180 mm
- minnsta hæð undir lægsta punkt milli ása er a.m.k. 200 mm
- minnsta hæð undir afturás er a.m.k. 180 mm.

- (3) Sendibifreið með leyfða heildarþyngd meiri en 2.000 kg, hópibifreið með leyfða heildarþyngd 12.000 kg eða minna og vörubifreið I, með drifi á a.m.k. einum framási og einum afturási og a.m.k. einu læsanlegu mismunadrifi í aflrás, telst vera torfæru-bifreið ef hún kemst upp 25% halla.
- (4) Hópibifreið með leyfða heildarþyngd meiri en 12.000 kg og vörubifreið II, með driflæsingu, telst vera torfærubifreið ef hún kemst upp 25% halla og eftirfarandi kröfur eru uppfylltar:
 - drif er á a.m.k. helmingi hjóla
 - fremra fríhorn er a.m.k. 25°
 - aftara fríhorn er a.m.k. 25°
 - mið fríhorn er a.m.k. 25°
 - minnsta hæð undir framás er a.m.k. 250 mm
 - minnsta hæð undir lægsta punkt milli ása er a.m.k. 300 mm
 - minnsta hæð undir afturás er a.m.k. 250 mm.

01.206 Námubifreið.

- (1) Bifreið sem hönnuð er stærri en hámarksgildi í reglum um stærð og þyngd ökutækja segja til um og er ætluð til efnisflutninga utan vega eða innan afmarkaðra vinnu-svæða.

01.207 Rallbifreið.

- (1) Bifreið sem ætluð er til rallkeppni og getur verið sérbyggð og hönnuð sterkbyggðari en sambærileg bifreið og með aukabúnað sem almennt er ekki notaður í eða á bifreiðir í almennri umferð.

01.208 Bifreið til að flytja hreyfihamlaða.

- (1) Bifreið sem er búin til flutnings á hreyfihömluðu fólki í a.m.k. tveimur hjólastólum.

01.209 Húsbifreið.

- (1) Fólksbifreið, innréttuð sem bústaður með sætum, borði, rúmstæðum og aðstöðu til eldunar og geymslu farangurs.

01.210 Fornbifreið.

- (1) Bifreið, sem ekki er ætluð til almennrar notkunar og telst vera safngripur, með leyfða heildarþyngd innan við 5.000 kg og orðin að minnsta kosti 25 ára gömul.

01.211 Flugvallarrúta.

- (1) Bifreið sem hönnuð er stærri en hámarksgildi í reglum um stærð og þyngd ökutækis segir til um og ætluð er til fólksflutninga milli flugvélar og flugstöðvar innan afmarkaðs flugvallarsvæðis.

2. gr.

MEGINREGLUR

02.00 Almenn ákvæði.

- (1) *Skilgreiningar.*

Skoðunarstofa: Faggilt skoðunarstofa sem annast skoðun ökutækja.

Umferðarstofa: Skráningarstofa ökutækja.

Tjónabifreið: Bifreið sem orðið hefur fyrir tjóni sem getur haft áhrif á aksturseiginleika hennar og akstursöryggi.

- (2) Ökutæki skal svo gert og því haldið í þannig ástandi að nota megi án þess að af því leiði hættu eða óþægindi fyrir aðra eða skemmd á vegi.
- (3) Ökutæki skal þannig hannað og gert að það þoli það álag sem eðlilegt má teljast að það verði fyrir og sé nothæft án þess að stofna umferð í hættu eða valda óþægindum. Ökutæki skal þannig haldið við að það þoli þá notkun sem það er skráð fyrir.
- (4) Stjórnækjum og merkjatakjum skal þannig fyrir komið að auðvelt sé að nota þau. Skal ökumaður geta beitt þeim án þess að færa sig til í sæti eða beina athygli frá akbraut.
- (5) Ef fyrirhugað er að breyta ökutæki frá því sem það var við gerðarviðurkenningu eða skráningarviðurkenningu skal skráður eigandi ökutækisins sækja um það til Umferðarstofu og fá fyrirhugaðar breytingar samþykktar.
- (6) Ef fyrirhugað er að gera við eða endurbæta ökutæki með þeim afleiðingum að verk-smiðjunúmer skemmist eða verði fjarlægt skal skráður eigandi ökutækisins sækja um það til Umferðarstofu og fá fyrirhugaða viðgerð eða endurbætur samþykktar.
- (7) Ökutæki sem flutt er á milli ökutækisflokka skal uppfylla öll ákvæði reglugerðar þessarar sem varða nýjan ökutækisflokk.
- (8) **Gildistaka:** Ákvæði liðar 02.00 gilda einnig um ökutæki sem skráð er fyrir gildistöku reglugerðarinnar.

02.10 Bifreið.

- (1) Áður en tjónabifreið er tekin í notkun skal gert þannig við hana að aksturseiginleikar hennar og akstursöryggi sé ekki lakara en á sambærilegri bifreið óskemmdri.

3. gr.

VIÐURKENNING SKRÁNINGARSKYLDRA ÖKUTÆKJA

03.00 Almenn ákvæði.

- (1) *Skilgreiningar.*

Framleiðandi: Aðili sem framleiðir ökutæki eða lætur framleiða ökutæki í sínu nafni.

Fulltrúi: Aðili sem ábyrgist innflytjanda/framleiðanda gagnvart Umferðarstofu varðandi heildargerðarviðurkenningar, gerðarviðurkenningar og skráningu ökutækja og hefur hlotið til þess viðurkenningu Umferðarstofu.

Gerð: Framleiðsluflokkur ökutækja frá sama framleiðanda með svipaða eiginleika að því er varðar burðarvirki, undirvagn og aflrás og eru innan sama ökutækjaflokks.

Gerðarviðurkenning: Almenn viðurkenning, bundin tiltekinni gerð ökutækis, um að heimilt sé að skrá ökutæki af viðkomandi gerð. Þar sem orðið gerðarviðurkenning kemur fyrir er átt við íslenska þjóðargerðarviðurkenningu, nema annað sé tekið fram.

Heildargerðarviðurkenning: Heildargerðarviðurkenning á ökutækjum, byggð á EBE-tilskipunum nr. 70/156, 74/150 og 92/61 með síðari breytingum, sem gilda í öllum EES-ríkjum.

Nýtt ökutæki: Ökutæki telst vera nýtt hafi það ekki verið skráð almennri skráningu og ekið minna en 1.000 km.

Samræmingarvottorð: Staðfesting á samræmi á milli ökutækis og tiltekinnar heildargerðarviðurkenningar.

Sérheiti: Orð, bókstafir eða tölur, sem eru fest utan á ökutækið eða fram koma í upplýsingum framleiðanda, og eru ekki tegund þess.

Skráningarviðurkenning: Viðurkenning, bundin við eitt einstakt ökutæki, á því að heimilt sé að skrá viðkomandi ökutæki.

Tegund og undirtegund: Nafn ökutækis, ákvarðað af framleiðanda.

Tæknipjónusta: Stofnun eða aðili sem er útnefndur sem prófunarstofa til að annast prófanir eða skoðanir fyrir hönd viðurkenningaryfirvalds í EES-ríki, eða viðurkenningaryfirvald, ef það á við, sbr. 2. og 14. gr. EBE-tilskipunar nr. 70/156 með síðari breytingum.

Viðbótarviðurkenning: Viðurkenning á búnaði sem ekki er í gerð ökutækis sem hlotið hefur gerðarviðurkenningu.

Þjóðargerðarviðurkenning: Gerðarviðurkenning sem bundin er við eitt ríki.

03.01 Heildargerðarviðurkenning ökutækja.

- (1) Heildargerðarviðurkenningu skal veita fullbúnum raðsmíðuðum ökutækjum og hlutasníðuðum ökutækjum, þ.e. bifreiðum og eftirvögnum þeirra samkvæmt EBE-tilskipun nr. 70/156 með síðari breytingum, bifhjólum samkvæmt EBE-tilskipunum nr. 92/61 og nr. 2002/24 með síðari breytingum og dráttarvélum samkvæmt EBE-tilskipun nr. 74/150 með síðari breytingum. Einnig skal veita einstökum kerfum (svo sem hemlabúnaði og útblásturskerfi), einstökum íhlutum (svo sem ljóskerum) og viðbótarbúnaði (svo sem dráttarbeisli og afturvörn) heildargerðarviðurkenningu samkvæmt tilskipunum þessum.
- (2) Umsókn um heildargerðarviðurkenningu skal skila til Umferðarstofu.
- (3) **Gildistaka:** Liður 03.01 (1) vísar frá 10. ágúst 2003 til tilskipunar 2000/40/EB um breytingu á tilskipun 70/156/EBE. Frá 1. janúar 2004 vísar liðurinn til tilskipunar 2000/25/EB um breytingu á tilskipun 74/150/EBE.

03.02 Gerðarviðurkenning ökutækja.

- (1) Gerðarviðurkenning skal aðeins veitt raðsmíðuðum nýjum ökutækjum. Sækja má um gerðarviðurkenningu á:
 - a. bifreið, að undanskilinni fólksbifreið
 - b. bifhjóli
 - c. torfærutæki
 - d. dráttarvél
 - e. skráningarskyldum eftirvagni
 - f. skráningarskyldu tengitæki.
- (2) Heimilt er að samþykkja þjóðargerðarviðurkenningu frá öðru EES-ríki, þar sem gerðarviðurkenningin er framkvæmd á fullnægjandi hátt að mati Umferðarstofu, sem íslenska gerðarviðurkenningu fyrir ökutæki í einum af ofangreindum ökutækisflokkum.
- (3) Um umsókn um gerðarviðurkenningu gildir:
 - a. Sækja skal um gerðarviðurkenningu til Umferðarstofu. Umsækjandi skal senda tilkynningu til Umferðarstofu um það hver eða hverjir séu fulltrúar hans og hafi umboð til að skuldbinda hann.

- b. Umsókn um gerðarviðurkenningu skal senda á þar til gerðu eyðublaði sem er undirritað af fulltrúa. Umsóknin skal vera vélrituð, nákvæmlega og fullkomlega útfyllt og henni skulu fylgja tilskilin gögn. Staðfestingu, vottorð og önnur gögn frá framleiðanda/innflytjanda skal fulltrúi undirrita og stimpla með nafni umsækjanda.
- (4) Um ökutæki sem fært er til skoðunar fyrir gerðarviðurkenningu í skoðunarstofu gildir:
- a. Fulltrúi skal færa til skoðunar ökutæki af þeirri gerð sem sótt er um viðurkenningu á.
- b. Ökutæki það sem fært er til skoðunar skal vera í eftirfarandi ásíðkomulagi:
- hreint að utan sem innan. Límmiðar og áletranir á rúðum eða annars staðar á ökutækinu skulu hafa verið fjarlægðir,
 - frágengið á sama hátt og viðskiptavinur fær það í hendur en án ryðvarnar hérlendis. Ástand þess og búnaður skal vera í samræmi við ákvæði í lögum og reglugerðum að því marki sem umsækjandi getur metið slíkt,
 - eldsneytisgeymir skal vera fullur og önnur vökvaforðabúr með rétt vökva-magn,
 - hreyfill, aflrás, stýrisbúnaður, hjólaupphengjur, hjól o.fl. skulu vera stillt eftir fyrirmælum framleiðanda. Ljós skulu vera stillt samkvæmt gildandi reglum.
- c. Ökutækið skal fullnægja þeim kröfum sem gerðar eru samkvæmt reglugerð þessari og öðrum viðeigandi reglugerðum.
- (5) Umferðarstofa metur hvort gögn varðandi gerðarviðurkenningu eru fullnægjandi. Eftirfarandi gögn skulu fylgja umsókn um gerðarviðurkenningu:
- a. Teikning með öllum aðalmálum. Ef um hópbifreið er að ræða skal teikningin vera málsett og í mælikvarðanum 1:20 eða 1:25, í hliðar- og ofanvarpi, og sýna skipan farþegasvæðis, stærð og staðsetningu farangursgeymslna, ásamt fyrirkomulagi og stærð útganga, sbr. 8. og 11. gr.
- b. Myndir sem sýna ökutækið annarsvegar á ská framan frá og aðra hliðina, og hinsvegar á ská aftan frá og hina hliðina.
- c. Leiðbeiningabók eða sambærilegar upplýsingar.
- d. Upplýsingar um merkingu hvers tákns eða samstöðu tákna í verksmiðjunúmeri og gerðarnúmeri.
- e. Kerfismynd af hemlakerfi ásamt nægjanlega ítarlegri lýsingu á vinnsluferli þess. Sé ökutækið búið hleðslustýrðum hemlajöfnunarloka skulu fylgja upplýsingar um þrýsting hemlalofts eða hemlavökva frá hemlajöfnunarloka miðað við hleðslu.
- f. Staðfestingar eða vottorð frá framleiðanda ökutækisins um:
- að viðkomandi gerð ökutækisins uppfylli þau skilyrði í reglugerð þessari sem þarfnast skriflegra staðfestinga og talin eru upp í viðauka II,
 - burðargetu einstakra ása og leyfða heildarþyngd,
 - mestu leyfðu heildarþyngd eftirvagns/tengitækis, með og án hemla, sem tengja má við ökutækið,
 - gerð, slagrymi og afl hreyfils ökutækisins.
- g. Krefjast má viðgerðarbókar, teikninga, útreikninga og annarra upplýsinga, svo sem staðfestinga eða vottorða umfram það sem tilgreint er í viðauka II í þeim mæli sem Umferðarstofa telur hagkvæmt að leggja til grundvallar fyrir gerðar-

viðurkenningu í stað þess að prófa sjálfst ökutækið. Framleiðandi eða óháður rannsóknaraðili, sem Umferðarstofa samþykkir, skal gefa út slíka staðfestingu eða vottorð.

- h. Skoðunarvottorð frá faggiltri skoðunarstofu.
 - i. Umferðarstofu er óheimilt án samþykkis hlutaðeigandi að nota fylgigögn með gerðarviðurkenningu fyrir aðra en þann sem gerðarviðurkenningin var gefin út á.
- (6) Gerðarviðurkenning skal gefin út af Umferðarstofu til umsækjanda og gildir fyrir ökutæki af sömu gerð og það sem fært var til skoðunar. Aðili sem gerðarviðurkenningin er gefin út á ábyrgist að skyldur sem hana varða verði haldnar.
- (7) Umferðarstofa hefur eftirlit með að ökutæki sem skrá skal samkvæmt gerðarviðurkenningu sé í samræmi við lýsingu viðkomandi gerðarviðurkenningar. Að auki gildir:
- a. Umferðarstofa getur lagt fyrir óháðan rannsóknaraðila að prófa einstaka hluti eða búnað á gerðarviðurkenndu ökutæki.
 - b. Umsækjandi skal færa þann fjölda ökutækja til skoðunar hjá óháðum rannsóknaraðila sem Umferðarstofa fer fram á.
 - c. Ökutæki sem færa skal til prófunar skal vera nýtt frá verksmiðju og í samræmi við viðkomandi gerðarviðurkenningu.
 - d. Umferðarstofa metur niðurstöður rannsóknafrá rannsóknaraðila og ber saman við staðfestingar eða vottorð sem framleiðandi/innflytjandi leggur fram vegna gerðarviðurkenningar.
- (8) Umferðarstofa getur afturkallað gerðarviðurkenningu ökutækis í tiltekinn tíma hafi við skráningu og/eða athugun komið í ljós að:
- a. hönnun, innrétting eða búnaður ökutækisins víkur frá því sem fram kom við umsókn um gerðarviðurkenningu
 - b. mörg ökutæki sömu gerðarviðurkenningar reynast gölluð eða eru í ófullnægjandi ástandi.

Umferðarstofa getur krafist þess að öll ökutæki sem tilheyra tiltekinni gerðarviðurkenningu skuli innan tiltekins tíma færð til skoðunar hjá skoðunarstofu eða óháðum rannsóknaraðila ef í ljós kemur að eitt þeirra er ekki í samræmi við gerðarviðurkenninguna.

Ef ástæða er til að ætla að mörg ökutæki sömu gerðarviðurkenningar séu gölluð eða í ófullnægjandi ástandi getur Umferðarstofa krafist framleiðanda/innflytjanda um að endurbæta öll skráð ökutæki þessarar gerðarviðurkenningar þannig að þau verði í lögmæltu ástandi.

- (9) Gerðarviðurkenning gildir á meðan þau ökutæki sem viðurkenningin á við taka engum breytingum sem kalla á nýja gerðarviðurkenningu eða viðbótarviðurkenningu. Sá sem gerðarviðurkenningin er gefin út á skal tilkynna Umferðarstofu skriflega um breytingar. Umferðarstofa ákveður hvort þá verður krafist nýrrar gerðarviðurkenningar eða viðbótarviðurkenningar.

Ekki skal gefa út viðbótarviðurkenningu ef fimm ár eða meira eru liðin frá upphaflegum útgáfudegi gerðarviðurkenningar.

03.03 Gerðarviðurkenning tengibúnaðar fyrir ökutæki.

- (1) Gerðarviðurkenningu má veita nýjum, raðsmíðuðum tengibúnaði fyrir bifreið með leyfða heildarþyngd 3.500 kg eða minna.
- (2) Um tengibúnað sem færður er til gerðarskoðunar í skoðunarstofu gildir:
 - a. Fulltrúi skal færa til skoðunar bifreið með þeirri gerð tengibúnaðar, sem sótt er um gerðarviðurkenningu á.
 - b. Tengibúnaðurinn skal vera varanlega festur við ökutækið. Frágangur skal vera samkvæmt reglum 19. og 21. gr.
- (3) Umferðarstofa metur hvort gögn varðandi gerðarviðurkenningu eru fullnægjandi. Eftirfarandi gögn skulu fylgja umsókn um gerðarviðurkenningu:
 - a. Upplýsingar frá framleiðanda bifreiðar um festur tengibúnaðar og hve þungan eftirvagn eða tengitæki má tengja við bifreið.
 - b. Teikning af tengibúnaði frá framleiðanda tengibúnaðarins.
 - c. Mynd (merki eða ljósrit) af merki tengibúnaðar.
 - d. Upplýsingar um mestu þyngd, lóðrétta og lárétta, sem tengja má við tengibúnaðinn.
 - e. Skoðunarvottorð frá faggiltri skoðunarstofu.
- (4) Að öðru leyti gilda ákvæði liða 03.02 (2) og (3).

03.04 Skráningarviðurkenning nýrra ökutækja.

- (1) Skráningarviðurkenningu er heimilt að veita öllum nýjum skráningarskyldum ökutækjum.
- (2) Sækja skal um skráningarviðurkenningu til Umferðarstofu eða aðila í umboði hennar. Umferðarstofa metur hvort gögn varðandi skráningarviðurkenningu eru fullnægjandi.
- (3) Ökutæki sem fært er til skoðunar fyrir skráningarviðurkenningu skal fullnægja þeim kröfum sem gerðar eru samkvæmt reglugerð þessari. Þessar kröfur teljast uppfylltar standist ökutækið skráningarskoðun samkvæmt Skoðunarhandbók.
- (4) Eftirfarandi gögn skulu fylgja umsókn um skráningarviðurkenningu:
 - a. Staðfesting eða vottorð frá framleiðanda ökutækisins eða tækniþjónustu um að viðkomandi gerð ökutækisins uppfylli þau skilyrði í reglugerð þessari sem þarfnast skriflegra staðfestinga og talin eru upp í viðauka II.
 - b. Staðfesting frá framleiðanda ökutækisins eða tækniþjónustu á burðargetu einstakra ása og leyfða heildarþyngd.
 - c. Staðfesting frá framleiðanda ökutækisins eða tækniþjónustu á gerð, slaggrými og afli hreyfils ökutækisins.
 - d. Upplýsingar frá framleiðanda ökutækisins um merkingu hvers tákns eða samstöðu tákna í verksmíðjunúmeri og gerðarnúmeri.
 - e. Vottorð um niðurstöðu skráningarskoðunar frá faggiltri skoðunarstofu.

03.05 Skráningarviðurkenning notaðra ökutækja.

- (1) Skráningarviðurkenningu er heimilt að veita öllum notuðum skráningarskyldum ökutækjum.
- (2) Sækja skal um skráningarviðurkenningu til Umferðarstofu eða aðila í umboði hennar. Eftirfarandi gögn skulu fylgja umsókn um skráningarviðurkenningu allra notaðra ökutækja:

- a. Erlent skráningarskírteini eða samsvarandi fylgiskjal, ásamt staðfestingu á fyrsta skráningardegi, framleiðsluári eða árgerð, komi þessi atriði ekki fram í skráningarskírteininu.
- b. Staðfesting frá framleiðanda ökutækisins eða tækniþjónustu á burðargetu einstakra ása og leyfðri heildarþyngd.
- c. Staðfesting frá framleiðanda ökutækisins eða tækniþjónustu á gerð, slagrymi og afli hreyfils ökutækisins.
- d. Vottorð um niðurstöðu skráningarskoðunar frá faggiltri skoðunarstofu.

Komi framangreindar tæknilegar upplýsingar fram í erlendu skráningarskírteini ökutækisins teljast þær vera fullnægjandi.

- (3) Auk staðfestinga og/eða vottorða skv. lið (2) skulu eftirfarandi gögn fylgja umsókn um skráningarviðurkenningu eftir því sem við á:
 - a. *Ökutæki sem skráð hefur verið almennri skráningu í öðru ríki en EES-ríki, Bandaríkjum Norður-Ameríku eða Kanada:*
Staðfesting eða vottorð frá framleiðanda eða tækniþjónustu um að viðkomandi gerð ökutækisins uppfylli þau skilyrði sem þarfnast skriflegra staðfestinga og talin eru upp í viðauka II og upplýsingar um merkingu hvers tákns eða samstöðu tákna í verksmiðjunúmeri og gerðarnúmeri.
 - b. *Ökutæki með leyfða heildarþyngd 5.000 kg eða minna sem skráð hefur verið almennri skráningu erlendis í eigu hlutaðeigandi í a.m.k. eitt ár og flutt er til landsins sem hluti af búslóð hans:*
Gögn um lögmætan eiganda.
- (4) Umferðarstofa metur hvort gögn varðandi skráningarviðurkenningu eru fullnægjandi.
- (5) Ökutæki sem fært er til skoðunar fyrir skráningarviðurkenningu skal fullnægja öllum kröfum sem gerðar voru til slíks ökutækis hér á landi þegar það var fyrst skráð almennri skráningu, að viðbættum afturvirkum kröfum um gerð og búnað ökutækja. Þessar kröfur teljast uppfylltar standist ökutækið skráningarskoðun samkvæmt Skoðunarhandbók og nánari reglum Umferðarstofu.

03.12 Hópbifreið.

- (1) Með hópbifreið skal fylgja málsett teikning í mælikvarðanum 1:20 eða 1:25, í hliðar- og ofanvarpi, sem sýnir skipan farþegasvæðis, stærð og staðsetningu farangursgeymslna, ásamt fyrirkomulagi og stærð útganga, sbr. 8. og 11. gr.

03.50 Eftirvagn.

- (1) Með eftirvagni III og IV skal fylgja teikning af ökutækinu með öllum aðalmálum.
- (2) Með eftirvagni III og IV skal fylgja kerfismynd af hemlakerfi.
- (3) Um eftirvagn til farþegaflutninga gilda ákvæði um hópbifreið, sbr. lið 03.12 (1).

03.60 Tengitæki.

- (1) Með skráningarskyldu tengitæki skal fylgja teikning af ökutækinu með öllum aðalmálum.

03.70 Torfærutæki.

- (1) Við viðurkenningu til skráningar á torfærutæki skal ekki gera kröfur um staðfestingu eða vottorð skv. liðum 03.04 (4)a og 03.05 (3)a og (3)b. Kröfu um búnað skal uppfylla samkvæmt reglugerð þessari eftir því sem við á.

03.201 Beltabifreið.

- (1) Við viðurkenningu til skráningar á beltabifreið skal ekki gera kröfur um staðfestingu eða vottorð skv. liðum 03.04 (4)a og 03.05 (3)a og (3)b. Kröfu um búnað skal uppfylla samkvæmt reglugerð þessari eftir því sem við á.

03.206 Námubifreið.

- (1) Við viðurkenningu til skráningar á námubifreið skal ekki gera kröfur um staðfestingu eða vottorð skv. liðum 03.04 (4)a og 03.05 (3)a og (3)c. Þó skal framvísa upplýsingum um merkingu tákna í verksmiðjunúmeri eftir því sem við á. Kröfu um búnað skal uppfylla samkvæmt reglugerð þessari eftir því sem við á.

03.207 Rallbifreið.

- (1) Við viðurkenningu til skráningar á rallbifreið skal ekki gera kröfur um staðfestingu eða vottorð skv. liðum 03.04 (4)a og 03.05 (2)a og (3)a. Þó skal framvísa upplýsingum um merkingu tákna í verksmiðjunúmeri eftir því sem við á. Kröfu um búnað skal uppfylla samkvæmt reglugerð þessari eftir því sem við á.

03.210 Fornbifreið.

- (1) Við viðurkenningu til skráningar á forn­bifreið skal ekki gera kröfu um staðfestingu eða vottorð skv. lið 03.05 (3)c. Þó skal framvísa upplýsingum um lögmætan eiganda og erlendu skráningarskírteini eða samsvarandi fylgiskjali, ásamt staðfestingu á fyrsta skráningardegi, framleiðsluári eða árgerð, komi þessi atriði ekki fram í skráningarskírteininu, og merkingu og upplýsingum um tákni í verksmiðjunúmeri eftir því sem við á. Kröfu um búnað skal uppfylla samkvæmt reglugerð þessari eftir því sem við á.

03.211 Flugvallarrúta.

- (1) Við viðurkenningu til skráningar á flugvallarrútu skal ekki gera kröfur um staðfestingu eða vottorð skv. liðum 03.04 (4)a og 03.05 (3)a og (3)c. Þó skal framvísa upplýsingum um merkingu tákna í verksmiðjunúmeri eftir því sem við á. Kröfu um búnað skv. reglugerð þessari skal uppfylla eftir því sem við á.

4. gr.

ÁLETRANIR OG MERKI**04.00 Almenn ákvæði.**

- (1) Á ökutæki skal á viðeigandi stað vera nægilega stór flötur fyrir þá gerð skráningarmerkis sem ætlað er á ökutækið. Flöturinn skal vera sem næst hornréttur á lengdarás ökutækisins og þannig að tölur og stafir á skráningarmerki standi nokkurn veginn lóðrétt. Neðri hluti flatarins skal að jafnaði vera 0,3 m til 1,2 m yfir akbraut.
- (2) Á hverju skráningarskyldu ökutæki skal vera tákni eða vörumerki framleiðanda ásamt varanlega skráðu verksmiðjunúmeri. Óheimilt er að breyta tákni framleiðanda, vörumerki eða verksmiðjunúmeri.

04.10 Bifreið.

- (1) Flötur fyrir aftanvert skráningarmerki bifreiðar telst vera fullnægjandi ef hann uppfyllir ákvæði EBE-tilskipunar nr. 70/222.
- (2) Ef skilti með varanlega skráðu verksmiðjunúmeri bifreiðar og öðrum ökutækisbundnum upplýsingum er fest við bifreiðina telst það hafa fullnægjandi upplýsingar

til að greina bifreiðina ef það er í samræmi við ákvæði EBE-tilskipunar nr. 76/114 með síðari breytingum.

- (3) Ef uppblásanlegur öryggispúði fyrir farþega er við framsæti skal á vel sýnilegum stað við sætið vera myndmerki skv. ECE-reglum nr. 94. Þetta gildir þó ekki um sæti sem hefur búnað sem hindrar að púðinn geti blásist upp á meðan barnabílstóllinn er í sætinu.

04.12 Hópbifreið.

- (1) Hæfilega mörg skilti sem sýna að reykingar séu bannaðar skulu vera þar sem við á.

Ennfremur skal eftirfarandi gilda um önnur skilti:

Skilti	Litur texta*/tákna	Litur grunnflatar	Staðsetning
Slökkvitæki	Hvítur/stálgrár	Rauður	Á áberandi stað hjá tækinu
Sjúkrakassi	Hvítur/stálgrár	Grænn	Á áberandi stað hjá kassanum
Neyðarútgangur	Rauður	Hvítur/stálgrár	Við neyðardyr, -glugga og -lúgur
Neyðaropnunaráðferð**	Svartur	Hvítur/stálgrár	Hjá neyðaropnunarbúnaði
Gangið ekki yfir akbrautina fyrir en bifreiðin er farin	Svartur	Hvítur/stálgrár	Við útgöngudyr hópbifreiðar IA og IIA
Önnur skilti	Svartur	Hvítur/stálgrár	

* Texti á skiltum skal vera á íslensku en má auk þess vera á erlendu máli.

** Þetta skilti, sem segir til um opnunaráðferð, skal vera hjá neyðaropnunarbúnaði aðaldyra og neyðarútganga.

- (2) Á eða við sérstakt sæti leiðsögumans, sbr. lið 11.12 (5)b, skal vera skilti með áletruninni „Aðeins fyrir leiðsögumann“ og „Tourist Guide only“.
- (3) Fyrir ofan fremstu aðaldyr skal vera hvítt eða stálgrátt skilti með svartri áletrun sem gefur greinilega til kynna mesta leyfða farþegafjölda og skiptingu hans í sæti og stæði. Á skiltinu skal einnig koma fram skráningarnúmer bifreiðar.
- (4) Texti á skiltum skal vera greinilegur og hæð bókstafa a.m.k. 5 mm. Tákn skulu vera a.m.k. 70 mm á kant.
- (5) **Gildistaka:** Ákvæði liðar 04.12 (2) gildir einnig um ökutæki sem skráð er fyrir gildistöku reglugerðarinnar.

04.20 Bifhjól.

- (1) Flötur fyrir aftanvert skráningarmerki bifhjóls telst vera fullnægjandi ef hann uppfyllir ákvæði EBE-tilskipunar nr. 93/94 með síðari breytingum.
- (2) Skilti með varanlega skráðu nafni framleiðanda bifhjóls, verksmiðjunúmeri þess, tölugildum hljóðstyrksmælingar samkvæmt kyrrstöðumælingu og eftir atvikum fleiri ökutækisbundnum upplýsingum telst vera fullnægjandi ef það uppfyllir ákvæði EBE-tilskipunar nr. 93/34 með síðari breytingum.

04.30 Dráttarvél.

- (1) Flötur fyrir skráningarmerki dráttarvélar telst vera fullnægjandi ef hann uppfyllir viðkomandi ákvæði EBE-tilskipunar nr. 74/151 með síðari breytingum.
- (2) Ef skilti með varanlega skráðu verksmiðjunúmeri dráttarvélar og öðrum ökutækisbundnum upplýsingum er fest við dráttarvélina telst það hafa fullnægjandi upp-

lýsingar til að greina dráttarvélina ef það er í samræmi við ákvæði EBE-tilskipunar nr. 89/173 með síðari breytingum.

04.50 Eftirvagn.

- (1) Aftan á eftirvagni sem ætlaður er til aksturs á opinberum vegum en hannaður fyrir minni hraða en almennar hraðatakmarkanir segja til um, skal vera merki sem sýnir leyfðan hámarkshraða vagnsins.
Merkið skal vera hringlaga með 200 mm þvermáli og svartri umgjörð. Tölustafirnir skulu vera svartir, 120 mm háir. Leturgerðin skal vera blokkskrift.
- (2) Flötur fyrir skráningarmerki eftirvagns telst vera fullnægjandi ef hann uppfyllir ákvæði EBE-tilskipunar nr. 70/222.
- (3) Ef skilti með varanlega skráðu verksmiðjunúmeri eftirvagns og öðrum ökutækisbundnum upplýsingum er fest við eftirvagninn telst það hafa fullnægjandi upplýsingar til að greina eftirvagninn ef það er í samræmi við ákvæði EBE-tilskipunar nr. 76/114 með síðari breytingum.

04.203 Breytt bifreið.

- (1) Í breyttri bifreið skal á áberandi stað fyrir ökumann vera skilti með eftirfarandi áletrun: „Viðvörðun! Þetta er breytt bifreið með aðra akstursegginleika en upphaflega“. Skiltin skulu gerð samkvæmt fyrirmælum dómsmálaráðuneytisins en Umferðarstofa hefur umsjón með hönnun og framleiðslu þeirra.

5. gr.

STÝRISBÚNAÐUR

05.00 Almenn ákvæði.

- (1) *Skilgreiningar.*

Aflstýrisbúnaður: Stýrisbúnaður með hjálparafla frá ökutæki til viðbótar afli ökumanns.

Liðvagn: Hópbifreið sem hefur tvö sérstök farþegarými. Þessir hlutar geta oltið og snúist um liðinn sem tengir þá saman, en farþegar geta engu að síður gengið óhindrað á milli vagnhluta.

Stýrð hjól: Hjól sem unnt er að stýra til að breyta akstursstefnu ökutækis.

Stýri: Sá hluti stýrisbúnaðar sem ökumaður stýrir með. Getur verið stýrishjól eða stýrisstöng.

Stýrisbúnaður: Allur búnaður sem gerir kleift að stýra ökutæki.

Stýriskraftur: Sá kraftur sem þarf til að snúa stýrishjólinu á ferli þess.

Stýrisleggur: Sá hluti stýrisbúnaðar sem flytur snúningsátak frá stýrishjóli yfir í stýrisvél.

Stýrisnöf: Sá hluti stýrishjóls sem tengir það við stýrislegg.

Stýristúpa: Hús sem umlykur stýrislegg að nokkru eða öllu leyti.

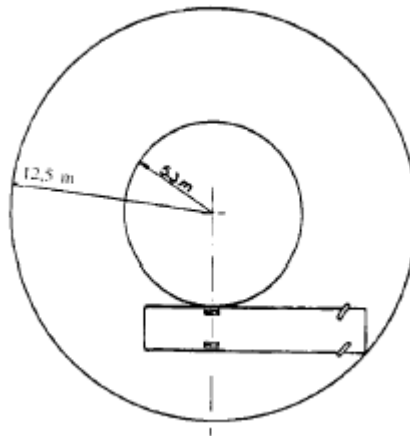
05.01 Stýrisbúnaður:

- (1) Stýrisbúnaður skal þannig hannaður að:
 - auðvelt sé að stýra ökutækinu á öruggan og fljótvirkan hátt
 - hann þoli þau átök sem orðið geta við eðlilega notkun
 - hægt sé að stýra ökutækinu þótt vökva-, loft- eða rafmagnshlutar hjálparaflgjafa yfirfærslubúnaðar verði óvirkir

- stýriskraftur sem nauðsynlegur er til að breyta stefnu ökutækis við leyfða heildarþyngd þess á stýrðum ási á 10 km hraða á klst. fari hvergi á beygjuferlinum yfir:
 - a. stýrisbúnaður án eða með hjálparaflí: 25 daN úr beinum akstri yfir í hring með 12 m radíus
 - b. stýrisbúnaður með frátengdu hjálparaflí: 45 daN úr beinum akstri yfir í hring með 20 m radíus.
- (2) Staðsetning og afstaða stýrishjóls skal vera þannig að aðstaða ökumanns í akstri sé þægileg og örugg.
- (3) Þeir hlutir stýrisbúnaðar sem eru við sæti ökumanns skulu þannig gerðir að föt, skartgripir o.þ.h. geti ekki festst við stýrisbúnaðinn við venjulega notkun.
- (4) Stýrishjól og sá búnaður sem er í nálægð þess skal vera þannig að það valdi öku­manni sem minnstri hættu við árekstur.
- (5) Allir hlutir í tengingu stýrisvélar við stýrisarma hjóla sem ekki eru í vari við fasta hluti ökutækisins skulu vera a.m.k. 150 mm yfir akbraut.
- (6) Ekki má vera óeðlilegt hlaup í stýrisbúnaði vegna slits.
- (7) Upprunalegum stýrisbúnaði má ekki breyta án samþykkis Umferðarstofu.

05.10 Bifreið.

- (1) Bifreið skal vera hægt að aka milli tveggja sammiðja hringja án þess að nokkur hluti hennar standi út fyrir stærri hringinn eða inn fyrir minni hringinn. Radíus stærri hringins skal vera 12,5 m og þess minni 5,3 m, sjá mynd 5.1.



Mynd 5.1.

- (2) Bifreið, sem ekið er í hring á a.m.k. 10 km hraða á klst., skal fylgja stefnunni eða stækka hringinn ef stýrishjóli er sleppt.
- (3) Bifreið skal vera hægt að aka út úr hringbeygju með 50 m radíus án óeðlilegs titrings í stýrisbúnaði. Þetta á við um fólksbifreiðir á 50 km hraða á klst. og aðrar bifreiðir á 40 km hraða á klst.
- (4) Stýrisvél má ekki virka eingöngu á afturhjól.

- (5) Stýrisvél og framhjól skulu vera tryggilega tengd saman með stöngum, örmum og liðamótum úr málm. Fóðringar í liðamótum mega vera úr öðru endingargóðu efni.
- (6) Þvermál stýrishjóls skal vera á milli 300 mm og 600 mm.
- (7) Á bifreið má því aðeins vera annað stýrishjól en upprunalegt ásamt stýrisnöf að fyrir liggi samþykki framleiðanda eða staðfesting óháðs rannsóknaraðila um að stýris-hjólið standist þær kröfur sem gerðar eru í EBE-tilskipun nr. 74/297 með síðari breytingum eða öðrum sambærilegum reglum eða stöðlum.
- (8) Stýrishjól skal vera vinstra megin. Umferðarstofa getur í sérstökum tilvikum veitt undanþágu frá þessu ákvæði.
- (9) Stýrisbúnaður og virkni hans telst vera fullnægjandi ef viðkomandi ákvæði EBE-tilskipunar nr. 70/311 með síðari breytingum eru uppfyllt.

05.11 Fólksbifreið.

- (1) Búnaður til að draga úr líkum á meiðslum ökumanns af völdum stýrisbúnaðar við framanverðan árekstur fólksbifreiðar telst vera fullnægjandi ef ákvæði EBE-tilskipunar nr. 74/297 með síðari breytingum eða sambærilegra reglna eru uppfyllt.

05.12 Hópbifreið.

- (1) Tengiliður liðvagns ásamt tengislöngum og köplum á milli vagnhluta skulu vera aðgengileg til eftirlits.
- (2) Að innan skal liðhluti liðvagns þannig gerður að engin hættu sé á að farþegar eða farangur skaddist, hver sem afstaða er á milli vagnhluta.

05.13 Sendibifreið.

- (1) Búnaður til að draga úr líkum á meiðslum ökumanns af völdum stýrisbúnaðar við árekstur framan á sendibifreið sem er innan við 1.500 kg að leyfðri heildarþyngd telst vera fullnægjandi ef ákvæði EBE-tilskipunar nr. 74/297 með síðari breytingum eða sambærilegra reglna eru uppfyllt.

05.20 Bifhjól.

- (1) Stýrisbúnaður skal þannig gerður að snúningshreyfing stýris til hvorrar hliðar sé a.m.k. 25° og að hvar sem er á snúningsferlinum sé nægjanlegt rými fyrir hendur ökumanns.
- (2) Sömu ákvæði gilda eftir því sem við á um þriggja hjóla bifhjól með tveimur fram-hjólum og um bifreið, sbr. lið 05.10.

05.21 Létt bifhjól.

- (1) Breidd stýrisstangar skal vera á milli 500 mm og 700 mm.

05.22 Þungt bifhjól.

- (1) Breidd stýrisstangar skal vera meiri en 550 mm.

05.30 Dráttarvél.

- (1) Stýri má virka eingöngu á framhjól eða afturhjól, eða hvort tveggja á fram- og aftur-hjól.
- (2) Dráttarvél má ekki hafa stýrisbúnað með loft- eða rafmagnstengingu milli stýris og stýrðra hjóla.

- (3) Stýrisbúnaður dráttarvélar og virkni hans telst vera fullnægjandi ef ákvæði EBE-tilskipunar nr. 75/321 með síðari breytingum eru uppfyllt.
- (4) Þyngdarklossar til að fergja framás dráttarvélar, þannig að unnt sé að stýra ökutækinu á öruggan hátt, skulu uppfylla viðkomandi ákvæði EBE-tilskipunar nr. 74/151, viðauki IV, með síðari breytingum eða sambærilegar reglur.

05.40 Vinnuvél til aksturs á opinberum vegum.

- (1) Sömu ákvæði gilda og um dráttarvél, sbr. lið 05.30.

05.50 Eftirvagn.

- (1) Stýrisbúnaður skal þannig gerður að hann vinni á léttan og öruggan hátt.
- (2) Um eftirvagn sem tengdur er við bifreið gilda sömu ákvæði varðandi álegu og hringakstur samtengdu ökutækjanna og um bifreið eina sér, sbr. lið 05.10 (1).
- (3) Stýrisbúnaður eftirvagns og virkni hans telst vera fullnægjandi ef viðkomandi ákvæði EBE-tilskipunar nr. 70/311 með síðari breytingum eru uppfyllt.

05.101 Ökutæki fyrir hreyfihamlaða.

- (1) Stýrisbúnaður sem breytt hefur verið þannig að léttara er fyrir ökumann að stjórna ökutækinu skal hafa viðtengt orkuforðabúr. Ef hreyfill ökutækisins stöðvast af ófyrirsjáanlegum orsökum skal orkuforðabúrið gera ökumanni kleift að stýra ökutækinu örugglega þar til það hefur stöðvast.
- (2) Stýrisbúnaði ökutækis fyrir hreyfihamlaða má breyta þannig að henti hreyfihömluðum ökumanni.

05.203 Breytt bifreið.

- (1) Samansoðnir eða sérsníðaðir hlutir í stýrisbúnaði skulu viðurkenndir með vottorði um styrkleika og/eða suðugæði frá óháðum rannsóknaraðila sem Umferðarstofa samþykkir. Fjöldaframleiddur hlutur í stýrisbúnað skal bera auðkenni sem vísar til gerðar hlutarins, framleiðanda hans og staðfestingar þess að hluturinn sé framleiddur fyrir viðkomandi ökutæki.

6. gr. **HEMLAR**

06.00 Almenn ákvæði.

- (1) *Skilgreiningar.*

Aflhemplakerfi: Hemlakerfi þar sem hluti afls eða allt afl til hemlunar er aðfengið.

Aksturshemill: Hemlakerfi sem almennt er notað í akstri, getur stjórnað hraðaminnkun ökutækis og stöðvað það.

Álagssvið ökutækis: Sviðið milli eiginþyngdar og leyfðrar heildarþyngdar ökutækis.

Ásetningstími: Sá tími sem það tekur hemlunarþrýsting, við 0,2 s hámarksfætíltíma, að aukast úr 0% í 75% af þeim loftþrýstingi sem er til staðar við fulla hemlun.

Hamlarakerfi: Hemlakerfi sem ætlað er til að jafna ökuhraða.

Heithemlun: Hemlun eftir upphitun hemlabúnaðar hjóla á ákveðinn hátt til mælingar á hemlunargetu ökutækis við mikið álag.

Hemlabúnaður hjóla: Sá hluti hemlakerfisins sem myndar þann kraft er vinnur á móti hreyfingu ökutækisins.

Hemlakerfi: Safn hluta sem í sameiningu gegna því hlutverki að hægja á ökutæki sem er á hreyfingu eða stöðva það eða halda ökutæki kyrrstæðu. Hemlakerfi skiptist í stjórnbúnað, yfirfærslubúnað og hemlabúnað hjóla.

Hemlun: Hraðaminnkun ökutækis eða reiknuð hraðaminnkun þess sem hlutfall milli samantlagðra hemlunarkrafta og þyngdar ökutækisins, gefin upp í m/s^2 .

Hemlunargeta: Hemlun ökutækis miðað við leyfða heildarþyngd þess, gefin upp í m/s^2 , eða hæfileiki til að halda ökutæki kyrrstæðu.

Hemlunavirkni: Virkni hemlakerfis við notkun.

Hraðasvið ökutækis: Sviðið milli kyrrstöðu og þess hámarkshraða sem ökutæki er gefið upp fyrir samkvæmt upplýsingum framleiðanda.

Kaldhemlun: Hemlun þar sem hiti núningssflata hjólhemla verður ekki hærri en $100^\circ C$.

Leysitími: Sá tími sem það tekur hemlunarþrýsting að falla úr 75% í 10% af þeim þrýstingi sem er til staðar við fulla hemlun.

Neyðarhemill: Hemlakerfi sem skal geta stöðvað ökutæki innan ákveðinnar vegalengdar ef virkni aksturshemils er skert. Neyðarhemill getur verið sjálfstætt hemlakerfi, sambyggður aksturshemli eða sambyggður stöðuhemli.

Rafhemilskerfi: Hemlakerfi á eftirvagni með rafstýrðum yfirfærslubúnaði.

Samtengt hemlakerfi: Hemlakerfi samtengdra ökutækja þar sem ökumaður stjórnar samtímis hemlun ökutækjanna með einni hreyfingu (einu ástigi) og aflagjafi til hemlunar er sameiginlegur.

Sjálfvirkt hemlakerfi: Hemlakerfi á eftirvagni sem verður virkt ef tenging eftirvagns við dráttartæki rofnar í akstri.

Stjórnubúnaður: Sá hluti hemlakerfisins sem ökumaður notar beint til að gefa yfirfærslubúnaðinum nægilegt afl til hemlunar eða til að stjórna aðfengnu afli.

Stýriþrýstingur: Þrýstingur í stýrilögn í aksturshemlakerfi fyrir eftirvagn með þrýstilofts-aflfærslu. Stýriþrýstingur stjórnar aftilfærslu frá orkuforðabúri eftirvagnsins að hemlabúnaði hjóla.

Stöðuhemill: Hemlakerfi sem haldið getur ökutækinu kyrrstæðu í halla þótt ökumaður yfirgefi það.

Viðmiðunarþrýstingur: Vökva- eða loftþrýstingur sem framleiðandi hefur lagt til grundvallar við hönnun hemlakerfisins.

Yfirfærslubúnaður: Þeir hlutir sem eru á milli stjórnubúnaðar og hemlabúnaðar hjóla og tengja þá saman. Orkuforðabúri, sem geymir orku til að auka afl ökumanns við hemlun eða til að koma í stað þess, telst hluti yfirfærslubúnaðar.

Yfirfærslurás: Sá hluti hemlakerfis sem færir aflið frá ökumanni eða orkuforðabúri til hemlandi hjóla.

Ýtihemilskerfi: Hemlakerfi fyrir eftirvagn sem verður virkt við skriðþunga eftirvagnsins gagnvart dráttartækinu.

- (2) Hemlakerfi skal þannig hannað og uppbyggt að það virki örugglega og á fullnægjandi hátt við eðlilega notkun.
- (3) Hemlaleiðslur skulu vera tæringar- og þreytuþolnar, þola titring og vera þannig fyrir komið að þær skaddist ekki í eðlilegum akstri.
- (4) Sliti á slitflötum hemlabúnaðar skal vera hægt að mæta með sjálfvirkri stillingu eða einföldum handvirkum stillibúnaði.
- (5) Hemlabúnaður skal hafa næga umframfærslu til að hægt sé að ná tilskilinni hemlunargetu við allar eðlilegar aðstæður.
- (6) Upprunalegu hemlakerfi má hvorki breyta né tengja við það aukahluti án samþykkis Umferðarstofu.
- (7) Óheimilt er að nota hemlaborða og hemlaklossa sem innihalda asbest.

06.01 Aksturshemill.

- (1) Með aksturshemli skal vera hægt að hemla og stöðva ökutæki á öruggan og fljót-virkan hátt á öllu hraða- og álagssviði ökutækisins.
- (2) Virkni aksturshemils skal vera stiglaus og deilast samhverft um lengdarás ökutækis.
- (3) Tilskilin hemlunargeta skal nást við fyrstu beitingu stjórnbúnaðar.
- (4) Þegar tilskilin hemlunargeta aksturshemils næst einungis með hjálparaflí og afl ökumanns eitt sér nægir ekki til að ná tilskilinni hemlunargetu neyðarhemils skal:
 - hemlakerfið búið orkuforðabúri sem sér því fyrir nægjanlegu afli til að stöðva ökutæki með tilskilinni hemlunargetu neyðarhemils ef hjálparaflgjafi verður óvirkur
 - ökutækið hafa búnað sem varar við ef þrýstingur í orkuforðabúri aksturshemils fellur niður fyrir 65% af viðmiðunarþrýstingi
 - hjálparbúnaður ökutækis (hurðaropnun, tengslí o.þ.h.) ekki fá orku úr orkuforðabúri hemlabúnaðar ef þrýstingur í því er undir 65% af viðmiðunarþrýstingi.
- (5) Aksturshemlakerfi má ekki vera búið gormhemli.

06.02 Neyðarhemill.

- (1) Með neyðarhemli skal vera unnt að hemla og stöðva ökutæki á virkan og öruggan hátt ef bilun verður í yfirfærslubúnaði aksturshemils.
- (2) Tilskilin hemlunargeta skal nást við fyrstu beitingu stjórnbúnaðar.
- (3) Virkni neyðarhemils skal vera stiglaus.
- (4) Tilskilin hemlunargeta skal nást á öllu hraða- og álagssviði ökutækis.

06.03 Stöðuhemill.

- (1) Stöðuhemill skal geta haldið ökutæki kyrru í halla með því að hlutir í stöðuhemilskerfi haldist í hemlunarstöðu með beinum, vélrænum búnaði.
- (2) Tilskilin hemlunargeta skal nást á öllu álagssviði ökutækis.

06.04 Vökvahemlakerfi.

- (1) Hemlakerfi má ekki leka.
- (2) Á hemlakerfi sem notar vökva að nokkru eða öllu leyti skal vera nægjanlega stórt forðabúr. Vökvinn skal vera sjálfrennandi úr forðabúrinu inn á kerfið. Áfyllingarop

vökvaforðabúrs skal vera aðgengilegt og auðvelt að fá upplýsingar um vökvahæð þess, t.d. með viðvörunarbúnaði.

- (3) Hlutir í fótvirku hemlakerfi skulu geta þolað 100 daN ástigskraft.
- (4) Tilskilin hemlunargeta aksturshemils skal nást við 2/3 af heildarfærslu stjórmbúnaðar.
- (5) Nota skal þá gerð og þann gæðaflokk hemlavökva sem framleiðandi ökutækis segir til um.
- (6) Hemlarör skulu uppfylla kröfur ISO-staðals nr. 4038-1984 eða sambærilegar kröfur. Hemlarör skulu tengd skv. fyrirmælum framleiðanda ökutækisins og mega ekki vera soðin saman.

Hemlaslängur skal aðeins nota þar sem nauðsyn krefur. Slanga og rör skulu tengd með þar til gerðum tengjum. Hemlaslängur skulu uppfylla kröfur ISO-staðals nr. 3996-1986 eða sambærilegar kröfur.

- (7) **Gildistaka:** Ákvæði liðar 06.04 (3) gildir einnig um ökutæki sem skráð er fyrir gildistöku reglugerðarinnar.

Ákvæði liðar 06.04 (6) gilda einnig við endurnýjun á hemlaleiðslum ökutækis sem skráð er fyrir gildistöku reglugerðarinnar.

06.05 Lofthemlakerfi.

- (1) Lofthemlakerfi má ekki leka meira en eðlilegt getur talist.
- (2) Rúmmál loftgeyma skal vera nægjanlega mikið til að a.m.k. 50% af tilskilinni hemlunargetu náist eftir 8 fullar hemlanir án þess að geymarnir fái viðbótarloft.
- (3) Loftþjappa skal vera nægjanlega afkastamikil til að hlaða tóma loftgeyma hemlakerfis í 65% af viðmiðunarþrýstingi á innan við 3 mín. fyrir vélknúð ökutæki, en á innan við 6 mín. fyrir samtengd ökutæki.
- (4) Á loftgeymum skal vera búnaður sem gerir kleift að hleypa af þeim vatni sem þéttist í kerfinu.
- (5) Lofthemlakerfi skal hafa þrýstistilli. Auk þess skal það vera varið gegn of háum þrýstingi með öryggisloka.
- (6) Aksturshemill með þrýstiloftsyfurfærslu skal hafa þann þrýsting til ráðstöfunar sem framleiðandi mælir fyrir um.
- (7) Leysitími aksturshemils má ekki vera lengri en eðlilegt getur talist miðað við gerð og notkun ökutækis.
- (8) Á lofthemlakerfi skal vera búnaður sem varnar ísmyndun, annaðhvort loftþurrkari eða búnaður fyrir ísvara. Ef ökutækið er með sjálfvirkan búnað fyrir ísvara skal ísvarageymirinn þannig gerður og fyrir komið að auðvelt sé að fylgjast með vökvahæð og fylla á vökva. Nota skal þann vökva sem framleiðandi ökutækis eða hemlakerfis mælir með.
- (9) Í hverri sjálfstæðri yfurfærslurás lofthemlakerfis skal vera prufutengi til þrýstingsmælinga sem næst þeim hemlastrokki sem hefur lengsta lögn að orkuforðabúri. Ef ökutæki er að auki búið hleðslustýrðum hemlajöfnunarloka skal það hafa prufutengi á lögninni framan við lokann. Prufutengið skal vera útfært skv. ISO-staðli nr. 3583-1984 (M 16 × 1,5 gengjur).

- (10) Hemlarör úr plastefni skulu uppfylla kröfur DIN-staðals nr. 74324, SAE-staðals nr. J1394 eða sambærilegar kröfur.
Hemlaslängur skulu uppfylla kröfur SAE-staðals nr. J1402 eða sambærilegar kröfur.
Hemlarör skulu tengd samkvæmt fyrirmælum framleiðanda ökutækisins.
- (11) **Gildistaka:** Ákvæði liðar 06.05 (9) gildir einnig um ökutæki sem skráð var fyrir gildistöku reglugerðarinnar. Ákvæði liðar 06.05 (10) gilda einnig við endurnýjun á hemlaleiðslum ökutækis sem skráð er fyrir gildistöku reglugerðarinnar.

06.060 Ýtihemilskerfi.

- (1) Ýtihemill skal byrja að virka við ýtikraft sem er 2% til 6% af leyfðri heildarþyngd eftirvagns.
- (2) Tilskilinn hemlunarkraftur skal nást með ýtikrafti sem er ekki meiri en 10% af leyfðri heildarþyngd eftirvagnsins.

06.061 Rafhemilskerfi.

- (1) Í rafhemlakerfi skal vera stýribúnaður sem stýrir rafspennu til hemlabúnaðar hjóla. Stýribúnaðurinn skal vera í eftirvagninum.
- (2) Hemlarnir skulu virka þegar hemlum dráttartækisins er beitt.
- (3) Málspena skal vera 12V og straumnotkun ekki meiri en 15 amp.
- (4) Nota skal sérstakt eða sambyggt raftengi fyrir rafhemilskerfi til tengingar milli eftirvagns og dráttartækis. Óheimilt er að nota raftengi sem hægt er að tengja við raftengi fyrir ljósabúnað á dráttartækinu.
- (5) Ef eiginþyngd eftirvagnsins er minni en 75% af leyfðri heildarþyngd skal hann búinn hleðslustýrðum hemlajöfnunarloka.

06.07 Hemlar með læsivörn.

- (1) Hemlarnir skulu uppfylla ákvæði EBE-tilskipunar nr. 71/320 með síðari breytingum eða ákvæði ECE-reglna nr. 13 hvað varðar gerð og uppbyggingu, eða sambærileg ákvæði.
- (2) Hemlalæsivörn fyrir bifreiðir er skipt á eftirfarandi hátt:
Flokkur 1: Uppfyllir allar kröfur tilskipunarinnar.
Flokkur 2: Þarf ekki að uppfylla sérstakar kröfur um hemlunarvirkni á vegi með mismunandi núningsviðnámi hægra og vinstra megin.
Flokkur 3: Þarf ekki að uppfylla sérstakar kröfur um stöðugleika og hemlunarvirkni á vegi með mismunandi núningsviðnámi hægra og vinstra megin.
- (3) Hemlalæsivörn í flokki 3 sem eingöngu virkar á afturhjól þarf ekki að uppfylla ákvæði liðar 06.07 (1) ef:
- ákvæði liðar 06.10 (8) um dreifingu hemlunarkrafta á ása er uppfyllt
 - bilun í straumrás eða skynjurum læsivarnarbúnaðarins minnkar ekki hemlunargetu bifreiðar og er gefin til kynna með viðvörunarljósi.
- (4) Hemlalæsivörn fyrir eftirvagna er skipt á eftirfarandi hátt:
Flokkur A: Uppfyllir allar kröfur tilskipunarinnar.
Flokkur B: Þarf ekki að uppfylla sérstakar kröfur um hemlunarvirkni þegar mismunandi núningsviðnám er á milli hjólbarða og vegar hægra og vinstra megin.

06.08 Bakkhemill.

- (1) Bakkhemill er búnaður sem sjálfkrafa hemlar ökutæki með aksturshemli eða stöðuhemli þegar það er í bakkgír og snertinæmur listi eða álíka búnaður aftan á ökutækinu verður fyrir áreiti.
- (2) Bakkhemilsbúnaður skal þannig gerður að bilun í honum geti ekki valdið ófyrirséðri hemlun við akstur ökutækis fram á við.

06.09 Hamlari.

- (1) Hamlari skal uppfylla ákvæði EBE-tilskipunar nr. 71/320 með síðari breytingum eða ákvæði ECE-reglna nr. 13.
- (2) Hamlari getur verið af þremur gerðum:
 - a. Sjálfstætt hamlarakerfi: Stjórnubúnaðurinn er óháður aksturshemlum og öðrum hemlum.
 - b. Sambyggt hamlarakerfi: Stjórnubúnaðurinn er sambyggt stjórnubúnaði aksturshemla.
 - c. Samtengt hamlarakerfi: Stjórnubúnaður er samtengdur aksturshemlum og hægt að aftengja hann þannig að aksturshemlar virki einir sér.

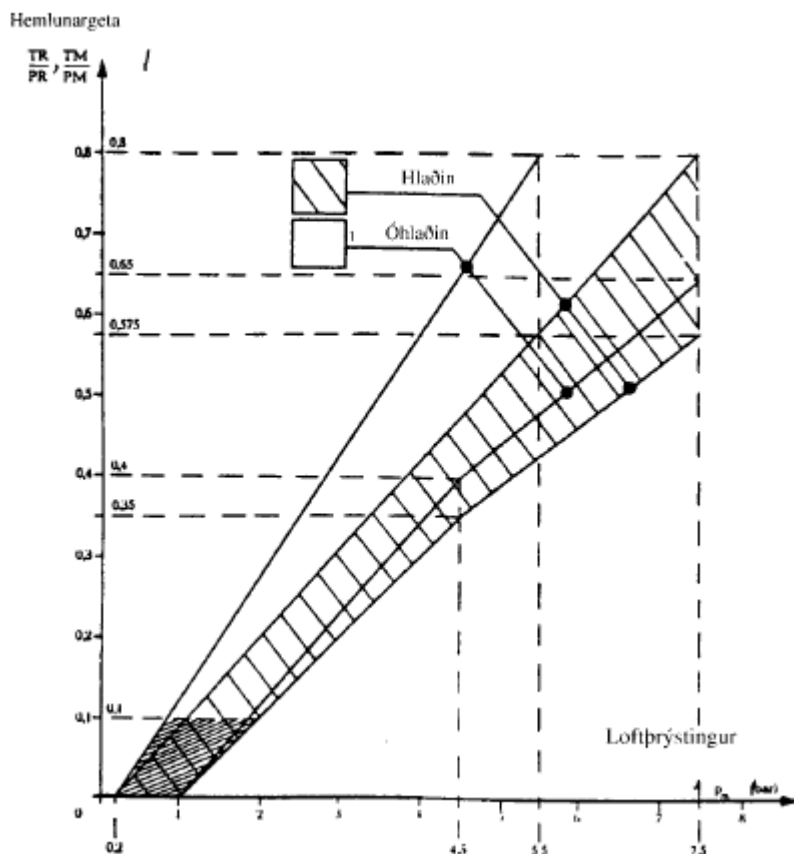
06.10 Bifreið.

- (1) Bifreið skal búin aksturhemli, neyðarhemli og stöðuhemli.
- (2) Ökumaður skal geta beitt aksturshemli, neyðarhemli og stöðuhemli úr sæti sínu. Auk þess skal hann geta beitt aksturshemli án þess að taka hendur af stýri og neyðarhemli með a.m.k. aðra hönd á stýri.
- (3) Aksturshemill skal virka á öll hjól.
- (4) Með aksturshemli skal nást tilskilin hemlunargeta á öllu álagssviði bifreiðar og á sléttum, láréttum vegi með hárrí núningsmótstöðu. Við þær aðstæður skal:
 - ekkert hjól læsast
 - bifreiðin ekki víkja frá stefnu sinni
 - enginn óeðlilegur titringur koma fram
 - fetil- eða átakskraftur vera innan settra marka
 - stýriþrýstingur vera innan settra marka.

Aksturshemill má ekki læsa afturhjóllum á undan framhjóllum. Þetta ákvæði skal uppfyllt:

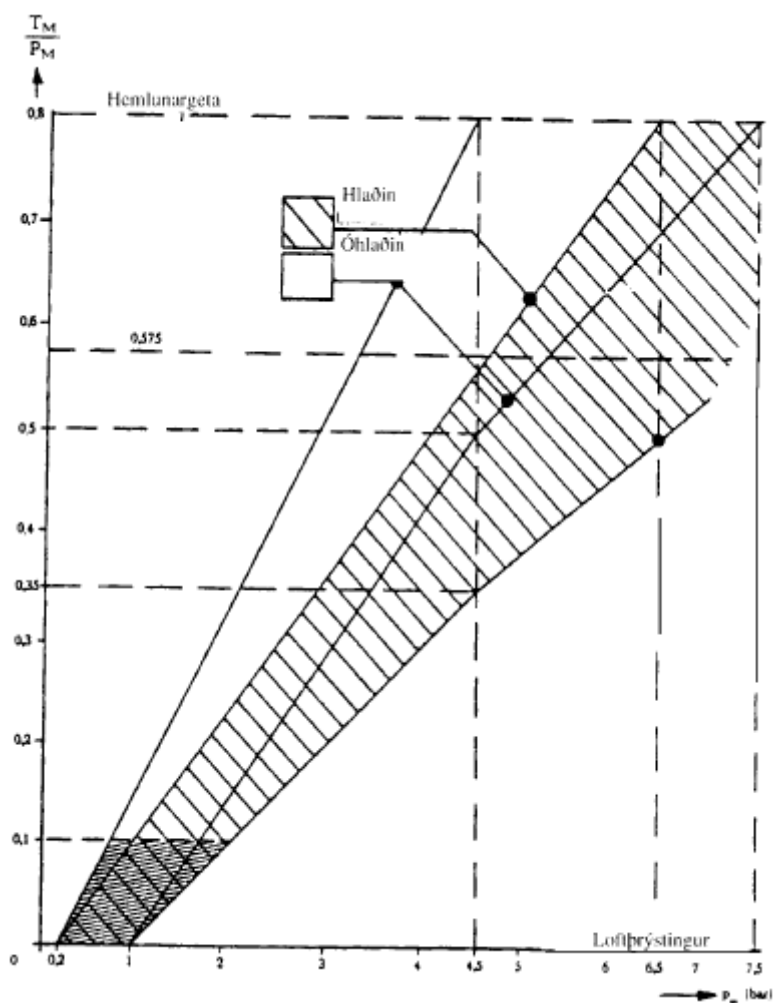
- við hraðaminnkun allt að 6 m/s^2 í sendibifreiðum, 8 m/s^2 í fólksbifreiðum og 3 m/s^2 í öðrum bifreiðum.
 - óháð núningsviðnámi milli hjólbarða og vegar.
- (5) Aksturshemill með vökvayfírfærslubúnaði skal tengdur rauðu viðvörunarljósi í mælaborði sem lýsir ef hluti búnaðarins verður óvirkur eða ef vökvahæð í forðabúri fer niður fyrir ákveðin mörk.
 - (6) Aksturshemilskerfi bifreiðar skal gert úr tveimur eða fleiri sjálfstæðum yfírfærslurásam.
 - (7) Ef bilun kemur fram í yfírfærslubúnaði aksturshemils skal hemlunargeta hans vera a.m.k. 30% af tilskilinni hemlunargetu aksturshemils við leyfða heildarþyngd bifreiðarinnar.

- (8) Dreifing hemlunarkrafta aksturshemils á ása skal vera sem jöfnust með tilliti til þyngdardreifingar á ása.
- (9) Aksturshemill skal uppfylla kröfur um lágmarkshemlunargetu við heithemlun skv. EBE-tilskipun nr. 71/320 með síðari breytingum eða sambærileg ákvæði.
- (10) Ef bifreið hefur sérstakan stjórnbúnað fyrir aksturshemil eftirvagns (vagnhemil) má hemlunargeta sem næst með þeim búnaði mest vera 40% af tilskilinni lágmarkshemlunargetu viðkomandi gerðar eftirvagns.
- (11) Aksturshemill bifreiðar sem hefur tengibúnað fyrir eftirvagn III og IV skal geta hemlað samtengdum ökutækjum með þeirri hemlunargetu sem krafist er af neyðarhemli þótt bilun verði í yfirfærslubúnaði hemlakerfis milli bifreiðar og eftirvagns eða í aksturshemli eftirvagns.
- (12) Stjórnbúnaður stöðuhemils skal vera óháður stjórnbúnaði aksturshemils.
- (13) Stöðuhemill skal geta haldið bifreið kyrr í 18% halla.
- (14) Stöðuhemill skal þola notkun á ferð.



Mynd 6.1: Línurit fyrir dráttar bifreið sem gerð er til að draga hengi- og tengivagn.

- (15) Bifreið sem hefur tengibúnað fyrir eftirvagn III og IV skal búin tveggja lagna yfirfærslubúnaði fyrir eftirvagn. Hámarksprýstingur í hleðslulögn og stýrilögn skal vera á milli 6,5 bör og 8,5 bör.
- Slöngutengi skulu þannig gerð að þau opni lagnirnar sjálfkrafa við tengingu og loki þeim sjálfkrafa við aftengingu. Ekki skal vera hætt á að slöngur víxlist við tengingu.
- (16) Samhengi milli hemlunargetu og loftþrýstings við slöngutengi stýrilagnar á bifreið sem hefur tengibúnað fyrir eftirvagn III og IV skal vera samkvæmt línuritum á mynd 6.1 og 6.2.
- (17) Hemlabúnaður bifreiðar og virkni hans telst vera fullnægjandi ef viðkomandi ákvæði EBE-tilskipunar nr. 71/320 með síðari breytingum eru uppfyllt.



Mynd 6.2: Línurit fyrir dráttarbifreið sem gerð er til að draga festivagn.

06.11 Fólksbifreið.

- (1) Hemlunargeta aksturshemils við kaldhemlun skal vera a.m.k. $5,8 \text{ m/s}^2$.

- (2) Hemlunargeta neyðarhemils skal vera a.m.k. $2,9 \text{ m/s}^2$.
- (3) Tilskilin hemlunargeta skal nást við 50 daN fetilkraft í fótvirku kerfi og 40 daN átakskraft í handvirku kerfi.

06.12 Hópbifreið.

- (1) Hemlunargeta aksturshemils við kaldhemlun skal vera a.m.k. $5,0 \text{ m/s}^2$.
- (2) Hemlunargeta neyðarhemils skal vera a.m.k. $2,5 \text{ m/s}^2$.
- (3) Ásetningstími aksturshemils má mestur vera 0,5 s.
- (4) Tilskilin hemlunargeta skal nást við 70 daN fetilkraft í fótvirku kerfi og 50 daN átakskraft í handvirku kerfi.
- (5) Hópbifreið sem búin er hleðslustýrðum hemlajöfnunarloka skal hafa skilti eða merkingu sem segir til um hvort stilling lokans sé rétt.
- (6) Hópbifreið IIB sem er meira en 12.000 kg að leyfðri heildarþyngd skal búin hemlum með læsivörn í flokki 1.
- (7) Hópbifreið má vera búin bakkhemli.
- (8) **Gildistaka:** Ákvæði liðar 06.12 (6) gildir um allar hópbifreiðir sem skráðar eru fyrsta sinni eftir 31. mars 2001.

06.13 Sendibifreið.

- (1) Sömu ákvæði gilda varðandi hemlunargetu eftir því sem við á og um hópbifreið.

06.14 Vörubifreið.

- (1) Hemlunargeta neyðarhemils skal vera a.m.k. $2,2 \text{ m/s}^2$. Að öðru leyti gilda sömu ákvæði varðandi hemlun og um hópbifreið.
- (2) Vörubifreið II sem hefur tengibúnað fyrir eftirvagn III og IV skal hafa viðvörunarljós og raftengi fyrir hemlalæsivarnarbúnað eftirvagns skv. ISO-staðli nr. 7638.
- (3) Vörubifreið sem búin er hleðslustýrðum hemlajöfnunarloka skal hafa skilti eða merkingu sem segir til um hvort stilling lokans sé rétt.
- (4) Vörubifreið II sem er meira en 16.000 kg að leyfðri heildarþyngd og hefur tengibúnað fyrir eftirvagn III og IV skal búin hemlum með læsivörn í flokki 1.
- (5) Vörubifreið má vera búin bakkhemli.
- (6) **Gildistaka:** Ákvæði liðar 06.14 (4) gildir um allar vörubifreiðir sem skráðar eru fyrsta sinni eftir 31. mars 2001.

06.20 Bifhjól.

- (1) Bifhjól skal búíð aksturshemli sem skiptist í tvö óháð hemlakerfi. Skal annað kerfið virka a.m.k. á framhjól og hitt kerfið a.m.k. á afturhjól. Ökumaður skal geta beitt aksturshemli án þess að taka hendur af stýri bifhjóls.
- (2) Um stjórnubúnað hemla á bifhjóli gildir að:
 - framhjólshemill skal vera handvirkur og stjórnubúnaður hans hægra megin á stýrisstöng
 - afturhjólshemill skal vera fótvirkur og stjórnubúnaður hans hægra megin á bifhjólinu.

Þó má afturhjólshefli vera stjórnað með hendi og stjórnbúnaður hans má vera vinstra megin á stýrisstöng á bifhjóli með sjálfvirku tengsli.

- (3) Þrátt fyrir ákvæði liðar 06.01 (2) má virkni aksturshemils á bifhjóli með hliðarvagni deilast mishverft um lengdarás þess.
- (4) Tilskilin hemlunargeta með fótvirkum hemli skal nást við 40 daN fetilkraft og með handvirkum hemli við 20 daN átakskraft.
- (5) Sömu ákvæði gilda eftir því sem við á um þriggja hjóla bifhjól og um bifreið, sbr. lið 06.10.
- (6) Hemlunargeta aksturshemils á þriggja hjóla bifhjóli skal vera a.m.k. $5,0 \text{ m/s}^2$. Hemlunargeta neyðarhemils á þriggja hjóla bifhjóli skal vera a.m.k. $2,5 \text{ m/s}^2$.
- (7) Hemlabúnaður bifhjóls og virkni hans telst vera fullnægjandi ef ákvæði EBE-tilskipunar nr. 93/14 eru uppfyllt.

06.21 Létt bifhjól.

- (1) Aksturshemill má ekki virka beint á felgu eða hjólbarða léttis bifhjóls.
- (2) Hemlunargeta aksturshemils skal vera a.m.k. $4,2 \text{ m/s}^2$.
- (3) Hemlunargeta hemils á afturhjóli skal vera a.m.k. $2,1 \text{ m/s}^2$.

06.22 Pungt bifhjól.

- (1) Hemlunargeta aksturshemils skal vera a.m.k. $5,0 \text{ m/s}^2$.
- (2) Hemlunargeta hemils á framhjólum skal vera a.m.k. $3,9 \text{ m/s}^2$ og hemlunargeta hemils á afturhjóli skal vera a.m.k. $3,1 \text{ m/s}^2$.

06.30 Dráttarvél.

- (1) Dráttarvél skal búin aksturshemli og stöðuhemli. Ökumaður skal geta beitt aksturs- og stöðuhemli úr sæti sínu. Auk þess skal hann geta beitt aksturshemli án þess að taka hendur af stýri.
- (2) Aksturshemill skal virka á bæði hjól á a.m.k. einum ási.
- (3) Ef dráttarvél er búin aðskildum hemlafetlum fyrir hvort hjól á sama ási, og ekki er sérstakur fetill fyrir hemla beggja hjóla, skal vera hægt að tengja fetlana saman.
- (4) Hemlunargeta aksturshemils skal vera a.m.k. $3,0 \text{ m/s}^2$.
- (5) Ásetningstími aksturshemils má mestur vera 0,5 s.
- (6) Stöðuhemill má vera læsibúnaður í aflrás sem festir drifhjól dráttarvélarinnar.
- (7) Stöðuhemill skal geta haldið dráttarvél kyrr í 12% halla.
- (8) Tilskilin hemlunargeta með fótvirkum hemli skal nást við 70 daN fetilkraft og með handvirkum hemli við 60 daN átakskraft.
- (9) Hemlun dráttarvélar og virkni hans telst vera fullnægjandi ef ákvæði EBE-tilskipunar nr. 76/432 með síðari breytingum eru uppfyllt.
- (10) Stjórnubúnaður til hemlunar eftirvagns dráttarvélar og hemlunarlagnir milli dráttarvélar og eftirvagns telst vera fullnægjandi ef viðkomandi ákvæði EBE-tilskipunar nr. 89/173 með síðari breytingum eru uppfyllt.

06.40 Vinnuvél til aksturs á opinberum vegum.

- (1) Sömu ákvæði gilda og um dráttarvél, sbr. lið 06.30.

06.50 Eftirvagn.

- (1) Eftirvagnar II, III og IV skulu búnir aksturshemli og stöðuhemli. Á eftirvagni II, III og IV sem gerður er fyrir 30 km/klst. eða minni hámarkshraða skal þó ekki gera kröfu um stöðuhemil ef vagninn er búinn a.m.k. tveimur stöðufleygum til að setja við hjólin þegar hann er í halla og frátengdur dráttartækinu.
- (2) Aksturshemill skal virka á öll hjól eftirvagns II, III og IV. Á eftirvagni sem gerður er fyrir 30 km/klst. eða minni hámarkshraða er þó nægjanlegt að aksturshemlar virki á hjól á einum ási.
- (3) Hemill á eftirvagni skal þannig gerður að eftirvagninn hemli sjálfkrafa ef tengi-búnaður ökutækis og eftirvagns rofnar. Ákvæði þessarar málsgreinar á þó ekki við um eftirvagn sem gerður er fyrir 30 km/klst. eða minni hámarkshraða.
Hengivagn sem er 1.500 kg eða minna að leyfðri heildarþyngd þarf ekki að hafa fyrrgreindan búnað til sjálfkrafa hemlunar ef hann er búinn traustri öryggistengingu (keðju eða vír) á milli dráttartækis og beislis eftirvagnsins. Öryggistengingin skal hindra að beislið nemi við jörð ef tenging milli ökutækjanna rofnar.
- (4) Aksturshemill festivagns skal vera af samtengdri gerð.
- (5) Hemlunarkraftur við kaldhemlun aksturshemils á hengi- og tengivagni skal vera a.m.k. 50% af leyfðri heildarþyngd. Hemlunarkraftur hengivagns eða tengivagns sem gerður er fyrir 30 km/klst. eða minni hámarkshraða má þó vera að lágmarki 30% af leyfðri heildarþyngd.
- (6) Hemlunarkraftur við kaldhemlun aksturshemils á festivagni skal vera a.m.k. 45% af mestu leyfðri ásþyngd.
- (7) Ef eftirvagn er búinn lofthemlum skal tilskilinn hemlunarkraftur nást við 6,5 bara loftþrýsting í stýri- og hleðslulögn.
- (8) Dreifing hemlunarkrafta aksturshemils á ása skal vera sem jöfnust með tilliti til þyngdardreifingar.
- (9) Ef önnur loftslangan milli bifreiðar og eftirvagns rofnar og sjálfvirk hemlun á sér ekki stað skal vera hægt að stjórna aksturshemli eftirvagns með aksturs-, neyðar- eða stöðuhemli bifreiðar.
- (10) Ef aksturshemill eftirvagns sem gerður er fyrir 30 km/klst. eða minni hámarkshraða er ekki ýtihemill skal ökumaður dráttartækis geta beitt honum úr öikumannssæti með a.m.k. aðra hönd á stýrishjóli.
- (11) Stöðuhemill skal geta haldið eftirvagni kyrrum í 18% halla. Þó er nægjanlegt að stöðuhemill eftirvagns sem gerður er fyrir 30 km/klst. eða minni hámarkshraða geti haldið vagninum kyrrum í 12% halla.
- (12) Ásetningskraftur fyrir stöðuhemil má mestur vera 60 daN.
- (13) Ásetningstími hemla eftirvagns með samtengdu hemlakerfi skal vera samræmdur ásetningstíma hemla dráttartækis.

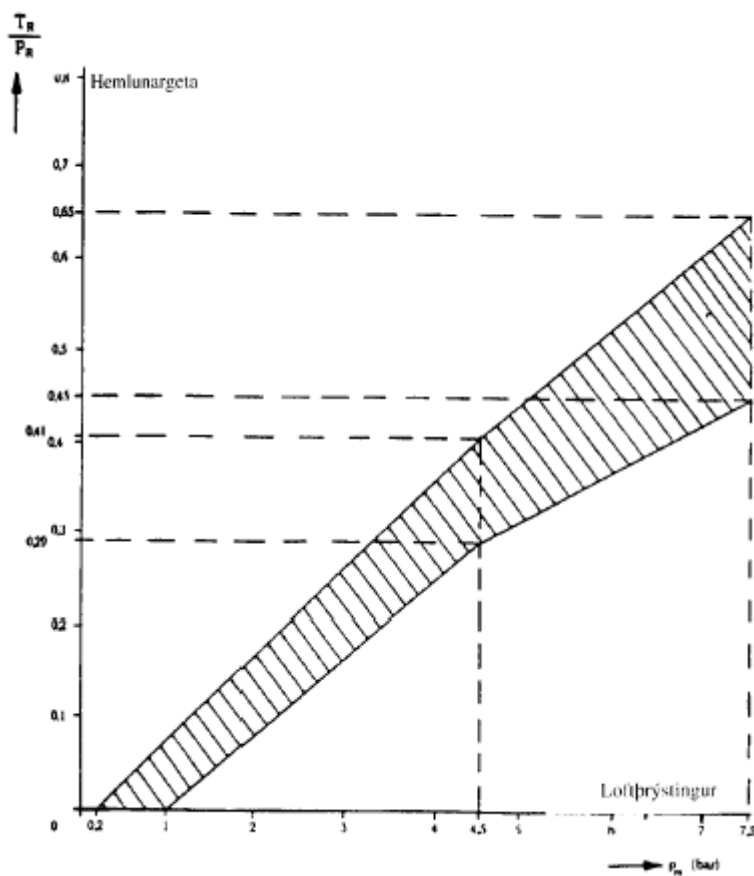
- (14) Eftirvagn sem búinn er hemlum með læsivörn og tengdur er bifreið sem hefur slíkan búnað skal fá rafstraum til hemlalæsivarnar frá raftengi sem staðlað er skv. ISO-7638.
- (15) Ef eftirvagn er búinn hemlum með læsivörn sem fær rafstraum frá tengingu hemlaljósers skal hann hafa grænt viðvörðunarljós sem sést innan speglunarsviðs baksýnis-spegils. Ljósið skal kvikna ef straumrás í hemlalæsivörn rofnar eða skynjari verður óvirkur.
- (16) Hemlabúnaður eftirvagns og virkni hans telst vera fullnægjandi ef viðkomandi ákvæði EBE-tilskipunar nr. 71/320 með síðari breytingum eru uppfyllt.
- (17) **Gildistaka:** Ákvæði liðar 06.50 (15) gildir einnig um eftirvagn sem skráður er fyrir gildistöku reglugerðarinnar.

06.52 Eftirvagn II.

- (1) Aksturshemill tengivagns eða hengivagns skal vera ýtihemill eða af samtengdri gerð. Önnur gerð af aksturshemli getur þó verið heimiluð að undangenginni úttekt Umferðarstofu. Ákvæði 1. másl. gilda ekki um eftirvagn sem gerður er fyrir 30 km/klst. eða minni hámarkshraða. Á skráningarskyldum eftirvagni sem gerður er fyrir 30 km/klst. eða minni hámarkshraða skal þó ekki gera kröfu um stöðuhemil ef vagninn er búinn a.m.k. tveimur stöðufleygum til að setja við hjólin þegar hann er í halla og frátengdur dráttartækinu.

06.53 Eftirvagn III.

- (1) Sérákvæði um eftirvagn III gilda ekki um eftirvagn sem gerður er fyrir 30 km/klst. eða minni hámarkshraða.
- (2) Eftirvagn III skal hafa hemlakerfi sem samtengist aksturshemilskerfi dráttartækis með aðgreindri stýrilögn og hleðslulögn. Slöngutengi hleðslulagnar skal vera hægra megin við tengi stýrilagnar.
- (3) Eftirvagn, sem búinn er hleðslustýrðum hemlajöfnunarloka, skal hafa skilti eða merkingu sem segir til um hvort stilling lokans sé rétt.
- (4) Um tengivagn og hengivagn gilda sömu ákvæði varðandi samræmda hemlun og um bifreið, sbr. lið 06.10 (16).
- (5) Samhengi milli hemlunargetu og loftþrýstings við slöngutengi stýrilagnar festivagns skal vera samkvæmt línuriti á mynd 6.3 ásamt tilheyrandi skýringum í EBE-tilskipun nr. 71/320 með síðari breytingum.



Mynd 6.3: Línurit fyrir festivagn.

Ef festivagn er búinn hemlum með læsivörn en hefur ekki hleðslustýrðan hemla-jöfnunarbúnað gildir línuritið eingöngu við leyfða heildarþyngd.

- (6) Aksturshemill skal uppfylla kröfur um lágmarks hemlunargetu við heithemlun skv. EBE-tilskipun nr. 71/320 með síðari breytingum eða sambærileg ákvæði.
- (7) Allir ásar eftirvagns III skulu búnir hemlum með læsivörn.
- (8) Eftirvagn III má vera búinn bakkhemli.
- (9) **Gildistaka:** Ákvæði liðar 06.53 (7) gildir um eftirvagn III sem skráður er fyrsta sinni eftir 31. mars 2001.

06.54 Eftirvagn IV.

- (1) Sömu ákvæði gilda og um eftirvagn III, sbr. liði 06.53 (1) - (9).

06.60 Tengitæki.

- (1) Ákvæði um hemla eftirvagna gilda eftir því sem við á.

06.101 Ökutæki fyrir hreyfihamlaða.

- (1) Bifreið fyrir hreyfihamlaða sem búin er handstýrðum aksturshemli þarf ekki að uppfylla ákvæði liðar 06.10 (2).

06.104 Ökutæki fyrir hættulegan farm.

- (1) Vélknúið ökutæki sem er meira en 16.000 kg að leyfðri heildarþyngd eða er ætlað til að draga eftirvagn sem er meira en 10.000 kg að leyfðri heildarþyngd skal búið hemlum með læsivörn í flokki 1.
- (2) Eftirvagn sem er meira en 10.000 kg að leyfðri heildarþyngd skal búinn hemlum með læsivörn í flokki A.
- (3) Vélknúið ökutæki sem er meira en 16.000 kg að leyfðri heildarþyngd eða er ætlað til að draga eftirvagn sem er meira en 10.000 kg að leyfðri heildarþyngd skal búið hamlara.

7. gr.

LJÓSKER OG GLITAUGU**07.00 Almenn ákvæði.**

- (1) *Skilgreiningar.*

Auðkenningarborði: Borði úr endurskinsefni sem ætlaður er til að auka sýnileika ökutækis.

Glitmerking: Endurskinsefni sem ætlað er til upplýsinga og/eða til að auglýsa fyrirtæki eða stofnun, vöru o.þ.h.

- (2) Óheimilt er að nota á ökutæki önnur ljósker, perur eða glitaugu, þ.m.t. endurskinsefni, en þau sem boðin eru eða heimiluð í reglugerð þessari eða öðrum reglum sem ráðuneytið setur. Ljós frá ljóskeri inni í ökutæki má hvorki svípa til ljóss frá áskildum eða leyfðum ljóskerum né valda ökumanni eða öðrum vegfarendum óþægindum.
- (3) Þar sem fleiri en eitt ljósker eða glitauga gegna sama hlutverki skal fjöldi þeirra vera jöfn tala nema annað sé tekið fram. Þeim skal komið fyrir í þörum samhverft um lóðrétt breiddarmiðplan ökutækisins.

Ljós eða endurskin frá ljóskerum þessum og glitaugum skal hafa sama lit og því sem næst sama ljósstyrk. Ljósker sem gegna sama hlutverki skulu þannig tengd að ljós logi samtímis á pari ef þau eru tvö, en á öllum ef þau eru fleiri. Síðasttalda ákvæðið gildir ekki um stefnuljósker.

- (4) Óheimilt er að rautt ljós og endurskin frá rauðum glitaugum og endurskinsmerkjum, öðrum en viðvörunarglitmerkingum, lýsi fram. Óheimilt er að hvítt ljós og endurskin frá hvítum glitaugum og endurskinsmerkjum, öðrum en viðvörunarglitmerkingum og bakkljósum, lýsi aftur.
- (5) Með hámarkshæð ljóskers, glitauga eða auðkenningarborða er átt við hæð frá akbraut að efri brún ljós- eða endurskinsflatar. Með lágmarkshæð ljóskers eða glitauga er átt við hæð frá akbraut að neðri brún ljós- eða endurskinsflatar. Ákvæðin miðast við óhlaðið ökutæki.

Með fjarlægð ljóskers eða glitauga frá ystu brún er átt við fjarlægð frá ystu brún ökutækis að ytri brún ljós- eða endurskinsflatar.

Með minnsta bili milli ljóskera og glitaugna er átt við stystu fjarlægð milli brúna ljósflata á ljóskeri eða endurskinsflata á glitauga.

- (6) Ljósker sem gegna mismunandi hlutverkum má byggja saman ef þau standast þær kröfur sem gerðar eru um hvert fyrir sig. Glitaugu og ljósker má byggja saman ef þau standast þær kröfur sem gerðar eru um hvort fyrir sig.
- (7) Ljósker skulu þannig gerð og fest við ökutækið að þau tifi ekki og að stilling þeirra geti ekki raskast við notkun.
- (8) Þegar ljósker á ökutæki er varið með grjótgrind skal hún þannig gerð og komið fyrir að auðvelt sé að þrifa ljóskerið. Grjótgrind má hvorki draga að ráði úr ljósstyrk viðkomandi ljóskers né valda óeðlilegri speglun.
- (9) Framvísandi glitaugu skulu vera hvít, hliðarglitaugu gul og afturvísandi glitaugu rauð.
- Framvísandi glitaugu og hliðarglitaugu mega ekki vera þríhyrnd. Sama gildir um afturvísandi glitaugu á vélknúnu ökutæki. Þríhyrnd glitaugu skulu vera með eitt horn uppvísandi.
- Skráningarkerki, þjóðernismerki, merki á kennslubifreiðum, merki á skólabifreiðum o.þ.h. teljast ekki til glitaugna þótt í grunnfleti þeirra sé endurskinsefni.
- (10) Glitmerking er einungis heimil samhliða notkun auðkenningarborða. Endurskin frá glitmerkingu skal vera áberandi daufara en endurskin frá auðkenningarborðum.
- (11) Ekki má breyta staðsetningu ljóskers eða bæta við ljóskerum á ökutæki án þess að búnaðurinn samræmist ákvæðum reglugerðarinnar.

07.01 Ljósker.

- (1) *Aðalljós.*

Litur: Skal vera hvítur eða gulur.

Dreifing: Ljós frá lágljóskerum skal dreifast nægilega til hliðanna.

Ljósker fyrir lágljós skulu vera mishverf og gerð fyrir hægri umferð.

Staðsetning: Ljósker skulu vera framan á ökutækinu. Auk þess gildir:

- Hálgjós:* Ljósker mega ekki vera nær ystu brún ökutækis en ljósker fyrir lágljós. Þeim skal þannig fyrir komið að ekki sé hætta á að birta frá þeim eða speglun ljóss í baksýnispegli og/eða af öðrum flötum ökutækis valdi ökumanni óþægindum.
- Lágljós:* Hæð ljóskera skal vera á milli 500 mm og 1200 mm og fjarlægð frá ystu brún má mest vera 400 mm. Bil milli tveggja ljóskera skal vera a.m.k. 600 mm en a.m.k. 400 mm ef breidd ökutækis er innan við 1,3 m.

Stilling og ljósstyrkur: Ljósker aðalljósa skal vera hægt að stilla nákvæmlega á auðveldan hátt. Við eftirlit með hæð og stillingu ljósa skal ökutækið standa á láréttum fleti með hreyfil í hægagangi og allar dyr lokaðar. Auk þess gildir:

- Hálgjós:* Ljósið skal lýsa veginn a.m.k. 100 m framan við ökutækið. Miðja ljósgeisla má hvergi vera ofar en miðja ljóskers.
- Hvort ljósker um sig skal hafa a.m.k. 20.000 cd ljósstyrk, sem svarar til 32 lux lýsingar 25 m framan við ljóskerið í sömu hæð og miðja þess. Samanlagður ljósstyrkur allra hálgjósa má mestur vera 225.000 cd.
- Lágljós:* Ljósið skal lýsa veginn a.m.k. 40 m fram á akbrautina og má ekki valda þeim sem á móti koma glýju.

Stilling ljóskera skal vera samkvæmt merkingum framleiðanda. Ef þær merkingar eru ekki fyrir hendi eða hæð ökutækis hefur verið breytt verulega frá upprunalegri hæð skulu ljósker ekki hafa minni niðurvísun en 1,0% og ekki lýsa lengra en 80 m fram á akbrautina.

Tenging: Ljósker skulu tengd um eigin rofa og skal ekki geta kviknað á þeim nema kveikt sé á afturvísandi stöðuljóskerum. Auk þess gildir:

- a. *Háljós:* Í mælaborði skal vera blátt gaumljós sem sýnir að kveikt er á háljóskerum.
- b. *Lágljós:* Mega vera kveikt samhliða háljósum.

Ljósaskiptir: Auðvelt skal vera að skipta á milli háljósa og lágljósa á öruggan hátt.

Merki um framúrakstur: Aðalljós geta auk almennra nota verið ætluð fyrir merkjagjöf til framúraksturs. Rofi fyrir framúrakstursljós skal búinn fjaðrandi mótstöðu. Ekki má kvikna á öðrum ljóskerum ökutækis þegar gefið er merki um framúrakstur.

Auka háljósker: Ljósker skulu tengd öðrum háljóskerum og kvikna skal á þeim samtímis áskildum háljóskerum eða um sérstakan rofa. Þegar um er að ræða tvö pör aukaháljósa mega þau ekki loga samtímis. Þegar skipt er af háljósum á lágljós skulu öll háljósín slokka samtímis. Aukaháljós skulu staðsett framar en ökumaður. Að öðru leyti gilda sömu ákvæði og um áskilin háljósker.

(2) *Aðgreiningarljós.*

Litur: Skal vera hvítur á framvísandi ljósum en rauður á afturvísandi ljósum. Heimilt er að á ökutækjum frá Bandaríkjum Norður-Ameríku og Kanada sé litur framvísandi aðgreiningarljósa rauðgulur.

Staðsetning: Ljóskerin skulu vera þrjú í röð, sem næst miðlínu ökutækis. Fjarlægð frá miðlínu að miðju ytri ljóskera skal vera á milli 150 mm og 300 mm.

Ljóskerin skulu vera svo hátt sem hægt er, t.d. fremst og aftast á þaki yfirbyggingar og/eða öikumannshúss.

Ljósstyrkur: Um aðgreiningarljós gilda sömu ákvæði varðandi hámarksljósstyrk og um framvísandi stöðuljós.

Tenging: Ljóskerin skulu tengd afturvísandi stöðuljóskerum.

(3) *Bakkljós.*

Litur: Skal vera hvítur.

Staðsetning: Ljósker skal vera aftan á ökutækinu. Hæð skal vera á milli 250 mm og 1200 mm.

Tenging: Ljósker má því aðeins geta logað að lykilrofi sé tengdur og bifreið annaðhvort í bakkgír eða á hreyfingu afturábak. Einnig má tengja ljóskerið um eigin rofa samtengdan gaumbúnaði sem virkar þegar ljósið er kveikt.

Auka bakkljósker: Ljóskerin skulu tengd öðrum bakkljóskerum, þó ekki um eigin rofa. Þau skulu vera aftast á hvorri hlið ökutækis. Að öðru leyti gilda sömu ákvæði og um bakkljósker.

(4) *Breiddarljós.*

Litur: Skal vera hvítur á framvísandi ljósum en rauður á afturvísandi ljósum. Heimilt er að á ökutæki frá Bandaríkjum Norður-Ameríku og Kanada sé litur framvísandi breiddarljósa rauðgulur.

Dreifing: Ljós skal vera sýnilegt a.m.k. 5° upp fyrir og a.m.k. 20° niður fyrir ljóskerið og a.m.k. 80° út fyrir ljóskerið.

Staðsetning: Ljósker skulu vera staðsett svo hátt sem hægt er með tilliti til ákvæða um breiddarstaðsetningu og samhverfu. Þau skulu vera eins nálægt ystu brún ökutækis og hægt er. Ljóskerið má þó ekki vera innar en 400 mm frá ystu brún.

Fram- og afturvísandi breiddarljósker mega vera sambyggð í einu ljóskeri ef ákvæði um dreifingu ljóssins eru uppfyllt. Framvísandi ljósker skulu ekki vera lægri en efri brún framrúðu.

Ljósstyrkur: Um breiddarljós gilda sömu ákvæði varðandi ljósstyrk og um framvísandi stöðuljós.

Tenging: Ljóskerin skulu tengd afturvísandi stöðuljóskerum.

Auka breiddarljósker: Ljósker skulu tengd öðrum breiddarljóskerum. Auka breiddarljósker sem eru á framhornum ökumannshúss eru óbundin ákvæðum um hámarksfjarlægð frá ystu brún en að öðru leyti gilda sömu ákvæði og um áskilin breiddarljósker.

(5) *Dagljós.*

Skilgreining: Dagljós koma í stað aðalljósa þegar hvorki er skuggsýnt né skyggni lélegt. Sem ljósker fyrir dagljós má nota aðalljósker, aðalljósker með lækkaðri spennu, þokuljósker eða sérstök dagljósker með viðurkenningarnúmeri.

Litur: Skal vera hvítur eða gulur.

Staðsetning: Ljósker skulu vera framan á ökutæki og vísa fram. Hæð skal vera á milli 250 mm og 1500 mm. Fjarlægð ljóskera frá ystu brún má mest vera 400 mm og a.m.k. 600 mm skulu vera á milli þeirra. Ákvæði um fjarlægð frá ystu brún þurfa ekki að vera uppfyllt ef framvísandi stöðuljósker eru samtengd dagljóskerum.

Ljósstyrkur: Sérstakt viðurkennt dagljósker skal hafa ljósstyrk á milli 400 cd og 1200 cd við ljóskerið. Spenna á lág ljóskerum fyrir lækkaða spennu skal vera a.m.k. 11 V við fulla hleðsluspennu 12 V kerfis en samsvarandi 22 V fyrir 24 V kerfi.

Tenging: Ljós má kvikna sjálfkrafa af völdum lykilrofa, hreyfils sem gangsettur hefur verið (hleðsla, smurþrýstingur), hreyfingu ökutækis eða gírskiptingu. Sérstök dagljós skulu kvikna sjálfkrafa.

Ljóskerin skulu tengd afturvísandi stöðuljóskerum en mega einnig vera tengd framvísandi stöðuljóskerum.

Ljósker fyrir dagljós skulu þannig tengd að þau slokni sjálfkrafa þegar kveikt er á stöðuljósum eða aðalljósum.

Stærð: Lýsandi flötur ljóskers skal vera a.m.k. 40 cm².

(6) *Hemlaljós.*

Litur: Skal vera rauður.

Dreifing: Ljós frá ljóskerum í pari skal vera sýnilegt a.m.k. 15° ofan við og a.m.k. 15° (5° ef hæð ljóskersins er minni en 750 mm) neðan við ljóskerið og a.m.k. 45° innan og utan við ljóskerið.

Ljósstyrkur: Styrkur ljóss við ljóskerið skal vera á milli 40 cd og 100 cd. Ljósstyrkurinn skal vera áberandi meiri en ljósstyrkur afturvísandi stöðuljósa. Ákvæðið telst uppfyllt ef afl peru í hemlaljóskeri er a.m.k. 3,5 sinnum meira en afl peru í afturvísandi stöðuljóskeri eða hvort tveggja hemlaljósker og stöðuljósker eru e-, E- eða DOT-merkt.

Staðsetning: Ljósker skulu vera aftan á ökutæki. Hæð skal vera á milli 350 mm og 1500 mm. Hæð má þó vera allt að 2100 mm ef nauðsynlegt er vegna lögunar ökutækis.

Bil milli hemlaljóslera í pari skal vera a.m.k. 600 mm en a.m.k. 400 mm ef breidd ökutækis er innan við 1,3 m.

Hæð hemlaljósers fyrir miðju ökutækis skal vera meiri en annarra hemlaljóslera og ekki minni en 850 mm. Á ökutæki með afturrúðu má ljóskerið ekki vera neðar en 150 mm neðan við neðri brún hennar. Ef ekki er hægt að koma við einu miðjuljósi vegna hönnunar ökutækis má leyfa tvö ljósker sitt hvoru megin við miðju eða eitt til hliðar við miðju. Ljóskerin skulu vera eins nálægt miðju og hægt er og eigi fjær miðju en 150 mm.

Tenging: Ljós skal kvikna um leið og aksturshemli er beitt. Ljós má kvikna þegar hamlara er beitt.

(7) *Hliðarbeygjuljós.*

Litur: Skal vera hvítur.

Staðsetning: Skal vera framarlega á sitt hvorri hlið ökutækis.

Tenging: Ljósker skulu tengd stöðuljóskerum. Einnig skal sitt hvort ljóskerið vera tengt stefnuljóskerum sömu hliðar.

(8) *Hliðarljós.*

Litur: Skal vera gulur eða rauðgulur. Heimilt er að á ökutæki frá Bandaríkjum Norður-Ameríku og Kanada sé litur aftasta hliðarljóss rauður.

Dreifing: Ljós skal vera sýnilegt a.m.k. 10° ofan við og 10° (5° ef hæð ljósers er minni en 750 mm) neðan við ljóskerið og a.m.k. 45° (30° ef ljóskerið er ekki áskilið) framan og aftan við ljóskerið.

Staðsetning: Ljóskerin skulu vera á báðum hliðum ökutækis. Hæð skal vera á milli 250 mm og 1500 mm. Hæð má þó vera allt að 2100 mm ef nauðsynlegt er vegna lögunar ökutækis.

Á miðþriðjungi ökutækis skal vera a.m.k. eitt ljósker. Fjarlægð fremstu ljóslera frá framenda ökutækis má mest vera 3,0 m að beisli á eftirvagni meðtöldu. Fjarlægð öftustu ljóslera frá afturenda má mest vera 1,0 m. Bil á milli ljóslera á sömu hlið má mest vera 3,0 m. Bilið má þó vera allt að 4,0 m ef nauðsynlegt er vegna lögunar ökutækis.

Á ökutæki sem er 6,0 m eða minna að lengd er þó heimilt að hafa aðeins fremstu og/eða öftustu ljóskerin.

Ljósstyrkur: Um hliðarljós gilda sömu ákvæði varðandi ljósstyrk og um framvísandi stöðuljós.

Tenging: Ljóskerin skulu tengd afturvísandi stöðuljóskerum.

(9) *Hættuljós.*

Sömu ákvæði gilda varðandi lit, dreifingu, staðsetningu og tíðni og um stefnuljós.

Tenging: Ljósker skulu tengd um eigin rofa óháð öðrum ljóskerum og skal ljós blikka á öllum ljóskerum samtímis. Ljóskerin skulu tengd gaumljósi í mælaborði og/eða hljóðgjafa sem sést og/eða heyrist greinilega í úr sæti ökumanns. Gaumbúnaðurinn má vera sá sami og áskilinn er fyrir stefnuljós.

Ljóskerin mega vera tengd búnaði sem kveikir sjálfkrafa á þeim, minnki hraði ökutækisins mjög snögg, t.d. við árekstur.

Hættuljós skulu geta logað án þess að straumlás sé tengdur.

Stjórnbúnaður: Á ökutæki með samþykktum tengibúnaði skal stjórnbúnaður fyrir hættuljós einnig geta stjórnað hættuljósum eftirvagns í samræmi við ákvæði um tengingu þeirra.

Notkun: Hættuljós eru ætluð til notkunar ef ökumaður neyðist til að stöðva ökutækið þannig að hætta skapist skyndilega eða ef ökutæki stendur óökufært á vegi eftir árekstur, skemmd eða bilun þannig að annarri umferð stafi hætta af.

(10) *Leitarljós.*

Litur: Skal vera hvítur eða gulur.

Staðsetning: Ljóskerið skal vera staðsett þannig að það geti hreyfst óháð akstursstefnu ökutækis.

Tenging: Leitarljóssker skal tengt stöðuljóskerum um eigin rofa og samtengt gaumljósi í mælaborði.

(11) *Ljósastarar.*

Litur: Skal vera hvítur eða gulur.

Dreifing: Ljós skal lýsa fram á við.

Tenging: Ljósastarar skulu tengdir háljóskerum um eigin rofa og samtengdir gaumljósi í mælaborði.

Notkun: Ljóskerin má einungis nota:

- utan alfaravega
- í ófærð á vegum utan þéttbýlis þegar aðalljós koma að takmörkuðum notum vegna snjólags eða skafrennings.

Ljóskerin skulu vera byrgð þegar þau eru ekki í notkun.

(12) *Neyðarakstursljós.*

Litur: Skal vera blár.

Dreifing: Ljósið skal vera sýnilegt úr öllum áttum og undir a.m.k. 5° horni ofan og neðan við ljóskerið. Fleiri en eitt ljósker geta í sameiningu uppfyllt ákvæði um dreifingu ljóss.

Staðsetning: Ljóskerum skal komið fyrir þar sem þau sjást vel og eru minnst til óþæginda fyrir ökumann.

Ljósstyrkur: Styrkur ljóssins skal vera nægur til að það sjáist auðveldlega, einnig að degi til, án þess að vera til óþæginda.

Tenging: Ljósker skulu tengd um eigin rofa óháð öðrum ljósum og samtengd gaumljósi í mælaborði.

Tíðni: Blikktíðni skal vera á milli 60 og 240 leiftur á mínútu.

Merking: Á ljóskerum skal vera greinileg merking um framleiðanda, gerð og spennu.

(13) *Númersljós.*

Litur: Skal vera hvítur.

Staðsetning: Ljós frá ljóskeri skal lýsa upp aftara skráningarmerki.

Ljósstyrkur: Ljósstyrkur skal vera nægur til að í myrkri sé auðvelt að lesa tölur og bókstafi á skráningarkerkinu í 20 m fjarlægð. Ljósker má ekki lýsa aftur á við og endurskin ljóss frá skráningarkerki, höggvara o.þ.h. má ekki vera til óþæginda fyrir þá sem á eftir aka.

Tenging: Ljóskerið skal tengt afturvísandi stöðuljóskerum.

(14) *Stefnuljós.*

Litur: Skal vera rauðgulur. Heimilt er að á ökutæki frá Bandaríkjum Norður-Ameríku og Kanada sé litur framvísandi stefnuljósa hvítur, en litur afturvísandi stefnuljósa rauður.

Dreifing: Ljós skal vera sýnilegt a.m.k. 15° ofan við og a.m.k. 15° (5° ef hæð ljósersins er minni en 750 mm) neðan við ljóskerið. Ljós frá fram- og afturvísandi ljóskeri skal vera sýnilegt a.m.k. 45° innan við og a.m.k. 80° utan við ljóskerið en ljós frá hliðarljóskeri skal vera sýnilegt aftan við ljóskerið innan a.m.k. 55° horns frá 5° til 60° út frá hlið ökutækis.

Staðsetning: Framvísandi ljósker skulu vera framan á ökutæki og afturvísandi ljósker skulu vera aftan á ökutæki. Hæð fram- og afturvísandi ljóskera skal vera á milli 350 mm og 1500 mm. Hæð hliðarljóskera skal vera á milli 500 og 1500 mm. Hæð fram- og afturvísandi ljóskera má þó vera allt að 2100 mm og hæð hliðarljóskera allt að 2300 mm ef nauðsynlegt er vegna lögunar ökutækis.

Fjarlægð ljóskera frá ystu brún má mest vera 400 mm. Bil milli ljóskera skal vera a.m.k. 600 mm en a.m.k. 400 mm ef breidd ökutækis er innan við 1,3 m.

Fjarlægð hliðarljóskers frá framenda ökutækis má mest vera 1800 mm. Fjarlægðin má þó vera allt að 2500 mm ef nauðsynlegt er vegna lögunar ökutækis.

Ljósker fyrir framvísandi stefnuljós og hliðarstefnuljós mega vera sameinuð í einu ljóskeri ef ákvæði um dreifingu ljóss eru uppfyllt.

Tenging: Ljósker skulu tengd um eigin rofa óháð öðrum ljóskerum. Ljóskerin skulu vera samtengd blikkandi gaumljósi og/eða hljóðgjafa sem sést og/eða heyrast greinilega í úr sæti ökumanns og gefur til kynna hvort þau vinni rétt.

Tíðni: Blikktíðni skal vera á milli 60 og 120 leiftur á mínútu.

Auka stefnuljósker: Ljósker skulu tengd öðrum stefnuljóskerum. Auka stefnuljósker eru óbundin ákvæðum um hæðarstaðsetningu, lengdarstaðsetningu hliðarstefnuljóskers og dreifingu ljóss. Að öðru leyti gilda sömu ákvæði og um áskilin stefnuljósker.

Áskilin stefnuljósker og auka stefnuljósker mega blikka á víxl og skal lóðrétt bil milli afturvísandi ljóskera sem blikka á víxl vera a.m.k. 200 mm.

(15) *Stöðuljós.*

Litur: Skal vera hvítur á framvísandi ljósi en rauður á afturvísandi ljósi. Heimilt er að á ökutæki frá Bandaríkjum Norður-Ameríku og Kanada sé litur framvísandi stöðuljóss rauðgulur.

Dreifing: Ljós skal vera sýnilegt a.m.k. 15° ofan við og a.m.k. 15° (5° ef hæð ljósersins er minni en 750 mm) neðan við ljóskerið og a.m.k. 45° (0° fyrir framvísandi stöðuljós á eftirvagni) innan við og a.m.k. 80° utan við ljóskerið.

Á ökutækjum með einu framvísandi og einu afturvísandi stöðuljóskeri skal ljós vera sýnilegt a.m.k. 80° utan við ljóskerið til beggja hliða.

Ljósstyrkur: Styrkur ljóss við ljóskerið skal frá framvísandi ljósi vera á milli 4 cd og 60 cd en frá afturvísandi ljósi á milli 2 cd og 12 cd. Ákvæði um lágmarksstyrk afturvísandi stöðuljóss telst vera uppfyllt ef afl peru er 5 W.

Staðsetning: Afturvísandi stöðuljósker skulu vera aftan á ökutæki. Hæð ljóskera skal vera á milli 350 mm og 1500 mm. Hæð má þó vera allt að 2100 mm ef nauðsynlegt er vegna lögunar ökutækis.

Fjarlægð framvísandi stöðuljósers frá ystu brún eftirvagns má mest vera 150 mm, en fjarlægð stöðuljósers frá ystu brún annarra ökutækja má mest vera 400 mm. Bil milli ljóskera skal vera a.m.k. 600 mm, en a.m.k. 400 mm ef breidd ökutækis er innan við 1,3 m.

Ef nauðsynlegt er vegna lögunar ökutækis má fjarlægð afturvísandi stöðuljósers frá aftasta hluta þess vera allt að 500 mm.

Tenging: Stöðuljós skulu geta lýst án þess að straumlás sé tengdur. Á ökutæki sem er ekki meira en 2,0 m á breidd og ekki meira en 6,0 m á lengd mega stöðuljósker vera tengd þannig að aðeins logi á þeim til annarrar handar. Stöðuljósker sem tengd eru á þennan hátt skulu geta lýst óháð öðrum ljósum.

Auka stöðuljósker: Ljósker skulu tengd öðrum stöðuljóskerum. Auka stöðuljósker eru óbundin ákvæðum um breiddarstaðsetningu og dreifingu ljósgeisla. Að öðru leyti gilda sömu ákvæði og um áskilin stöðuljósker.

(16) *Taxaljós.*

Litur: Skal vera gulur.

Dreifing: Ljósið skal vera sýnilegt framan frá og aftan frá.

Staðsetning: Ljóskeri skal komið fyrir þar sem það sést vel á þaki bifreiðar.

Ljósstyrkur: Ákvæði um ljósstyrk teljast uppfyllt ef samanlagt afl ljósapera er á milli 20 W og 40 W.

Tenging: Taxaljósker skal tengt óháð öðrum ljóskerum um eigin rofa þannig að ljósið geti aðeins logað þegar gjaldmælirinn er ekki í gangi.

Áletrun og stærð: Framan og aftan á ljósglerinu skal standa TAXI. Stafirnir skulu vera gulir með svartri umgjörð eða svartir með gulri umgjörð og hæð þeirra á milli 50 mm og 70 mm. Stærð hvors ljósflatar skal vera á milli 185 cm² og 600 cm².

Notkun: Ljósið skal vera kveikt þegar bifreið er í notkun sem leigubifreið og laus til afnota fyrir leigutaka.

(17) *Upplýsingaljós.*

Litur: Skal vera hvítur.

Ljósstyrkur: Að hámarki 60 cd.

Tenging: Ljósker skulu tengd um eigin rofa óháð öðrum ljóskerum eða samtengd stöðuljóskerum og mega ekki vera blikkandi.

Gildistaka: Ákvæði liðar 07.01 (17) gilda einnig um ökutæki sem skráð er fyrir gildistöku reglugerðarinnar.

(18) *Varúðarljós.*

Litur: Skal vera gulur.

Notkun: Ljósið er ætlað til notkunar þegar ökutæki er í þannig aðstöðu að

- vegna vinnu er ekki farið eftir fyrirætlum umferðarlaga
- unnið er við sérstaka flutninga sem geta verið til verulegrar hættu fyrir aðra umferð
- unnið er að vegagerð og vegaviðhaldi, þ.m.t. snjómokstri
- unnið er við björgunarstörf, þ.m.t. drátt ökutækis.

Ákvæði um neyðarakstursljós gilda að öðru leyti um dreifingu, staðsetningu, ljósstyrk, tengingu og tíðni varúðarljóss, sbr. lið 07.01 (12).

Gildistaka: Ákvæði liðar 07.01 (18) gilda einnig um ökutæki sem skráð er fyrir gildistöku reglugerðarinnar.

(19) *Vinnuljós.*

Litur: Skal vera hvítur.

Tenging: Vinnuljósker skal tengt stöðuljóskerum um eigin rofa og samtengt gaumljósi í mælaborði.

(20) *Þokuafturljós.*

Litur: Skal vera rauður.

Ljósstyrkur: Styrkur ljóss við ljóskerið skal vera á milli 150 cd og 300 cd.

Staðsetning: Ljósker skal vera aftan á ökutæki. Hæð þess skal vera á milli 250 mm og 1000 mm.

Fjarlægð milli lýsandi flata þokuafturljóskers og hemlaljóskers skal vera a.m.k. 100 mm.

Ef ökutæki er aðeins búið einu þokuafturljóskeri skal það vera fyrir miðju eða vinstra megin við miðju.

Tenging: Ljósker skal tengt um eigin rofa og samtengt gaumljósi í mælaborði. Það skal ekki geta logað nema aðalljós og/eða þokuljós logi einnig. Þegar skipt er á milli há- og lágljósa má þokuafturljósið ekki slokkna.

Notkun: Þokuafturljós má einungis nota utan þéttbýlis í þoku, þéttri úrkomu eða skafrenningi.

(21) *Þokuljós.*

Litur: Skal vera hvítur eða gulur.

Dreifing: Ljósið skal dreifast vel til hliðanna og hafa greinileg lárétt birtumörk.

Staðsetning: Ljósker skulu vera framan á ökutækinu. Hæð skal vera a.m.k. 250 mm en ekki meiri en hæð lágljóskera. Fjarlægð frá ystu brún má ekki vera meiri en 400 mm.

Stilling og ljósstyrkur: Ljóskerin skal vera hægt að stilla nákvæmlega á auðveldan hátt. Ljós skal ekki lýsa lengra fram á veginn en lágljós viðkomandi ökutækis. Mesta afl peru sem nota má í hvort ljósker er 70 W.

Tenging: Ljósker skulu tengd stöðuljóskerum um eigin rofa.

07.02 Glitaugu og endurskinsefni.

(1) *Afturvísandi glitaugu.*

Litur: Skal vera rauður.

Dreifing: Endurskin skal vera sýnilegt a.m.k. 15° ofan við og a.m.k. 15° (5° ef hæð glitauga er minni en 750 mm) neðan við glitaugað og a.m.k. 30° innan og utan við glitaugað.

Staðsetning: Glitaugun skulu vera aftan á ökutæki. Hæð þeirra skal vera á milli 250 mm og 900 mm.

Fjarlægð glitauga frá ystu brún má mest vera 400 mm og bil milli glitaugna í pari skal vera a.m.k. 600 mm en a.m.k. 400 mm ef breidd ökutækis er minni en 1,3 m.

Ef nauðsynlegt er vegna lögunar ökutækis má fjarlægð glitauga frá aftasta hluta þess vera allt að 500 mm.

(2) *Framvísandi glitaugu.*

Litur: Skal vera hvítur.

Dreifing: Sömu ákvæði gilda varðandi dreifingu og um afturvísandi glitaugu.

Staðsetning: Glitaugun skulu vera framan á ökutækinu. Hæð þeirra skal vera á milli 250 mm og 900 mm. Hæð má þó vera allt að 1500 mm ef nauðsynlegt er vegna lögunar ökutækis.

Fjarlægð glitauga frá ystu brún má mest vera 150 mm og bil milli glitaugna í pari skal vera a.m.k. 600 mm en a.m.k. 400 mm ef breidd ökutækis er minni en 1,3 m.

(3) *Hliðarglitaugu.*

Litur: Skal vera gulur. Heimilt er að litur á öftustu hliðarglitaugum sé rauður ef þau eru sambyggð rauðum afturvísandi glitaugum eða ljóskerum. Einnig er heimilt að á ökutækjum frá Bandaríkjunum Norður-Ameríku og Kanada sé litur aftasta glitauga hvoru megin rauður.

Dreifing: Endurskin skal vera sýnilegt a.m.k. 15° ofan við og a.m.k. 15° (5° ef hæð glitauga er minni en 750 mm) neðan við glitaugað og a.m.k. 45° framan og aftan við glitaugað.

Staðsetning: Hæð glitaugna skal vera á milli 250 mm og 900 mm. Hæð má þó vera allt að 1500 mm ef nauðsynlegt er vegna lögunar ökutækis.

Sömu ákvæði gilda varðandi lengdarstaðsetningu og um hliðarljós.

(4) *Fetilglitaugu.*

Litur: Skal vera gulur.

Dreifing: Endurskin skal vera sýnilegt a.m.k. 15° ofan við og a.m.k. 15° neðan við glitaugað og a.m.k. 45° til beggja hliða.

Staðsetning: Framan og aftan á fetlum, sem ætlaðir eru til að knýja ökutækið.

(5) *Auðkenningarborðar.*

Litur: Afturvísandi auðkenningarborði skal vera rauður, hliðarvísandi borði gulur eða hvítur.

Staðsetning: Á hliðum og aftan á ökutæki. Hæð neðsta hluta skal vera á milli 250 mm og 1500 mm og ekki vera nær áskildum hemlaljósum en 200 mm.

Stærð: Breidd auðkenningarborða skal vera 50 - 60 mm. Ef lengd auðkenningarborða er rofin skal bil milli borðahluta ekki vera meira en 50% af lengd stysta borðahlutans.

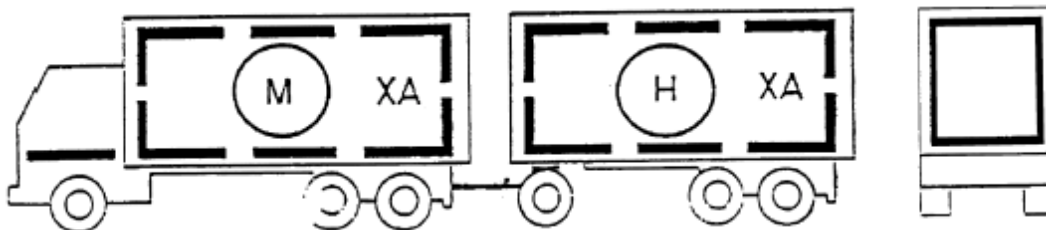
Viðurkenning og merkingar: Auðkenningarborðar skulu vera merktir og viðurkenndir samkvæmt flokki C í ECE reglum nr. 104.

(6) *Glitmerkingar.*

Litur: Heimilt er að dauft endurskinsefni til upplýsinga eða auglýsinga sé af mismunandi litum.

Staðsetning: Glitmerking er einungis heimil á hlið ökutækis og innan marka auðkenningarborða.

Viðurkenning og merkingar: Ef endurskinsflötur er minni en 2 m² skal glitmerkingin viðurkennd og merkt samkvæmt flokki D í ECE-reglum nr. 104. Ef endurskinsflötur er stærri en 2 m² skal glitmerkingin viðurkennd og merkt samkvæmt flokki E í ECE-reglum nr. 104.



(7) Viðvörunglitmerkingar.

Litur: Skal vera rauður og hvítur eða rauður og gulur.

Staðsetning: Viðvörunglitmerkingar skulu vera sem næst hornum ökutækis og/eða á búnaði, sem festur er við ökutæki.

Lögun: Ferhyrnt með rauðum og hvítum eða rauðum og gulum röndum, 800 mm til 1500 mm breiðum sem halla 45° niður og út frá ökutæki (sjá myndir).

Viðurkenning og merkingar: Viðvörunglitmerki skulu vera viðurkennd og merkt samkvæmt ECE-reglum nr. 70.

Stærð: Viðvörunglitmerki skulu að hámarki vera 200×1000 mm.



07.10 Bifreið.(1) *Áskilin ljósker:*

- aðalljósker; tvö fyrir háljós og tvö fyrir lágljós
- bakkljósker; eitt eða tvö
- breiddarljósker; tvö framvísandi og tvö afturvísandi ef breidd er meiri en 2,3 m
- hemlaljósker; tvö
- hliðarljósker; á bifreið sem er lengri en 6,0 m
- hættuljósker
- númersljósker; eitt eða fleiri
- stefnuljósker; tvö framvísandi, tvö afturvísandi og eitt á hvorri hlið. Bifreið frá Bandaríkjum Norður-Ameríku og Kanada, sem ekki er meira en 6,0 m að lengd, má undanþiggja ákvæðum um stefnuljósker á hlið
- stöðuljósker; tvö framvísandi og tvö afturvísandi sem eru samtengd
- þokuafturljósker; eitt eða tvö. Bifreið frá Bandaríkjum Norður-Ameríku og Kanada, sem ekki er meira en 6,0 m að lengd, má undanþiggja ákvæðum um þokuafturljósker

(2) *Leyfð ljósker:*

- aðalljósker; tvö eða fjögur aukaljósker fyrir háljós
- bakkljósker; tvö aukaljósker á bifreið frá Bandaríkjum Norður-Ameríku og Kanada
- breiddarljósker; tvö framvísandi og tvö afturvísandi ef breidd bifreiðar er á milli 1,8 m og 2,3 m
- dagljósker; tvö
- hemlaljósker; eitt fyrir miðju
- hliðarljósker; á bifreið sem er 6,0 m eða styttri
- hliðarbeygjuljósker; eitt á hvorri hlið
- leitarljósker; eitt
- stöðuljósker; tvö framvísandi og tvö afturvísandi aukaljósker
- varúðarljósker; eitt eða fleiri
- vinnuljósker; eitt eða fleiri
- þokuljósker; tvö.

(3) Aðalljósker og perur í þau skulu vera viðurkennd og e-merkt í samræmi við EBE-tilskipun nr. 76/761 með síðari breytingum, E-merkt í samræmi við viðeigandi ECE-reglur nr. 1.01 og 37.03 eða DOT-merkt í samræmi við FMVSS-staðal nr. 571.108.

(4) Þokuljósker og perur í þau skulu vera viðurkennd og e-merkt í samræmi við EBE-tilskipun nr. 76/762 með síðari breytingum, E-merkt í samræmi við viðeigandi ECE-reglur nr. 19.02 eða 37.03 eða DOT-merkt í samræmi við FMVSS-staðal nr. 571.108.

(5) Annað af tveimur þörum háljósa má fylgja beygjuhreyfingum framhjóla.

(6) *Áskilin glitaugu:*

- afturvísandi glitaugu; tvö
- hliðarglitaugu; ef lengd bifreiðar er meiri en 6,0 m.

(7) *Leyfð glitaugu:*

- afturvísandi glitaugu; til viðbótar áskildum glitaugum
- framvísandi glitaugu; tvö

- hliðarglitaugu; ef lengd bifreiðar er 6,0 m eða minni og til viðbótar áskildum glitaugum.
- (8) Glitaugu bifreiðar skulu vera viðurkennd og e-merkt í samræmi við EBE-tilskipun nr. 76/757 með síðari breytingum, E-merkt í samræmi við ECE-reglur nr. 3.02 eða DOT-merkt í samræmi við FMVSS-staðal nr. 571.108.
- (9) Staðsetning ljósabúnaðar og glitaugna bifreiðar telst vera fullnægjandi ef viðkomandi ákvæði EBE-tilskipunar nr. 76/756 með síðari breytingum eða ákvæði í ECE-reglum nr. 48 eru uppfyllt.

Virgni og gerð ljóskera bifreiðar telst vera fullnægjandi ef ákvæði EBE-tilskipunar nr. 76/758 með síðari breytingum, EBE-tilskipunar nr. 76/759 með síðari breytingum, EBE-tilskipunar nr. 76/760 með síðari breytingum, EBE-tilskipunar nr. 77/538 með síðari breytingum, EBE-tilskipunar nr. 77/539 með síðari breytingum og EBE-tilskipunar nr. 77/540 með síðari breytingum eru uppfyllt.

07.11 Fólksbifreið.

- (1) *Áskilin ljósker:*
 - hemlaljósker; fyrir miðju.

07.12 Hópbifreið.

- (1) *Leyfð ljósker:*
 - aðgreiningarljósker; framvísandi og/eða afturvísandi
 - breiddarljósker; tvö framvísandi og/eða tvö afturvísandi aukaljósker ef breidd bifreiðar er meiri en 2,3 m
 - hemlaljósker; tvö til viðbótar áskildum ljóskerum
 - ljóskastarar; tveir
 - stefnuljósker; tvö framvísandi aukaljósker og/eða tvö eða fjögur afturvísandi aukaljósker og/eða eitt aukaljósker á hvorri hlið
 - stöðuljósker; fjögur afturvísandi aukaljósker
 - upplýsingaljósker.
- (2) Heimilt er að hópbifreið sé búin auðkenningarborðum og glitmerkingu.

07.13 Sendibifreið.

- (1) *Leyfð ljósker:*
 - aðgreiningarljósker; framvísandi og/eða afturvísandi.

07.14 Vörubifreið.

- (1) Sömu ákvæði gilda og um hópbifreið skv. lið 07.12 (1).
- (2) Heimilt er að vörubifreið sé búin auðkenningarborðum og glitmerkingu.

07.20 Bifhjól.

- (1) *Áskilin ljósker:*
 - aðalljósker; eitt lágljósker eða tvö lágljósker með innan við 100 mm millibili
 - hemlaljósker; eitt sem lýsir við hemlun með framhjólshemli og afturhjólshemli. Þriggja hjóla bifhjól skal búið tveimur hemlaljóskerum
 - stöðuljósker; eitt eða tvö afturvísandi.

- (2) *Leyfð ljósker:*
 - dagljósker; eitt eða tvö.
- (3) Eitt ljósker fyrir aðalljós eða þokuljós skal vera fyrir miðju bifhjóls.
- (4) Stefnuljósker á bifhjóli þurfa ekki að vera tengd gaumbúnaði. Þó skulu stefnuljósker á þriggja hjóla bifhjóli vera tengd gaumbúnaði.
- (5) *Áskilin glitaugu:*
 - afturvísandi glitauga; eitt. Bifhjól með hliðarvagni og þriggja hjóla bifhjól skulu búnin tveimur afturvísandi glitaugum.
- (6) *Leyfð glitaugu:*
 - afturvísandi glitaugu til viðbótar áskildum glitaugum, hliðar- og framvísandi glitaugu.
- (7) Staðsetning ljósabúnaðar og glitaugna bifhjóls telst vera fullnægjandi ef ákvæði EBE-tilskipunar nr. 93/92 með síðari breytingum eru uppfyllt.
- (8) Virkni og gerð ljóskera bifhjóls telst vera fullnægjandi ef ákvæði EB-tilskipunar nr. 97/24 eru uppfyllt.

07.21 Létt bifhjól.

- (1) *Leyfð ljósker:*
 - aðalljósker; eitt eða tvö háljósker
 - númersljósker; eitt eða fleiri
 - stefnuljósker; tvö framvísandi og tvö afturvísandi
 - framvísandi stöðuljósker.
- (2) Bil milli framvísandi stefnuljóskera skal vera a.m.k. 220 mm og bil milli afturvísandi stefnuljóskera skal vera a.m.k. 140 mm.
- (3) *Áskilin glitaugu:*
 - hliðarglitaugu
 - fetilglitaugu; aðeins á léttu bifhjóli þar sem ekki er hægt að leggja fetla að.

07.22 Þungt bifhjól.

- (1) *Áskilin ljósker:*
 - aðalljósker; eitt háljósker eða tvö háljósker með innan við 100 mm millibili. Þriggja hjóla bifhjól sem er meira en 1,3 m að breidd skal búnin tveimur háljóskerum og tveimur lággljóskerum
 - hemlaljósker; eitt sem lýsir við hemlun með framhjólshemli og afturhjólshemli. Þriggja hjóla bifhjól skal búnin tveimur hemlaljóskerum
 - númersljósker; eitt eða fleiri
 - stefnuljósker; tvö framvísandi og tvö afturvísandi
 - stöðuljósker; eitt eða tvö framvísandi og afturvísandi. Bifhjól með hliðarvagni og þriggja hjóla bifhjól skulu búnin tveimur framvísandi og tveimur afturvísandi ljóskerum.
- (2) *Leyfð ljósker:*
 - bakkljósker
 - breiddarljósker

- dagljósker; tvö
- hemlaljósker; eitt fyrir miðju
- hliðarljósker
- hliðarbeygjuljósker; eitt á hvorri hlið
- leitarljósker; eitt
- stöðuljósker; tvö framvísandi og tvö afturvísandi aukaljósker
- varúðarljósker; eitt eða fleiri
- vinnuljósker; eitt eða fleiri
- þokuafturljósker
- þokuljósker
- hættuljósker.

- (3) Bil milli framvísandi stefnuljóskera skal vera a.m.k. 300 mm og bil milli afturvísandi stefnuljóskera skal vera a.m.k. 240 mm.

Ljós frá stefnuljóskeri skal vera sýnilegt a.m.k. 20° innan við ljóskerið.

07.30 Dráttarvél.

- (1) *Áskilin ljósker:*

- aðalljósker; tvö lágljósker sem mega vera í allt að 1500 mm hæð yfir akbraut og eru óbundin af lágmarksbili milli þeirra
- hættuljósker
- númersljósker; eitt eða fleiri
- stefnuljósker; tvö framvísandi og tvö afturvísandi sem mega vera sambyggð í einu ljóskeri á hvorri hlið. Ljós frá hverju ljóskeri skal vera sýnilegt a.m.k. 5° innan við ljóskerið. Hliðarstefnuljósker eru einnig heimil
- stöðuljósker; tvö framvísandi og tvö afturvísandi. Ljós frá hverju ljóskeri skal vera sýnilegt a.m.k. 10° fyrir innan ljóskerið. Ef nauðsynlegt er vegna lögunar ökutækis má hornið vera 5° og 3° á ökutæki sem er 1,4 m eða minna á breidd.

- (2) *Leyfð ljósker:*

- aðalljósker; tvö eða fjögur ljósker fyrir háljós
- bakkljósker; eitt eða tvö
- breiddarljósker; tvö framvísandi og tvö afturvísandi ef breidd dráttarvélar er meiri en 2,1 m
- hemlaljósker; í samræmi við ákvæði um fólksbifreið skv. liðum 07.10 (1) og (2)
- hliðarljósker
- leitarljósker; eitt sem ekki þarf að vera tengt stöðuljóskerum
- stefnuljósker; tvö framvísandi og/eða tvö afturvísandi til viðbótar áskildum stefnuljóskerum
- stöðuljósker; tvö afturvísandi til viðbótar áskildum stöðuljóskerum
- varúðarljósker; eitt eða fleiri
- vinnuljósker; eitt eða fleiri sem ekki þurfa að vera tengd stöðuljóskerum
- þokuafturljósker; eitt eða tvö
- þokuljósker; tvö.

- (3) Ljósker fyrir aðalljós og þokuljós mega vera fjær ystu brún en 400 mm.

- (4) Heimilt er að dráttarvél sé búin tveimur viðbótarljóskerum fyrir lágljós sem mega vera í allt að 2,8 m hæð yfir akbraut. Stilling ljóskeranna skal vera þannig að birtumörk ljóss frá þeim á akbraut séu í mesta lagi 30 m framan við dráttarvélina. Ljós-

kerin skulu vera samtengd afturvísandi stöðuljóskerum en mega ekki vera samtengd áskildum ljóskerum fyrir lágljós.

- (5) Stöðuljósker og afturvísandi glitaugu mega vera allt að 600 mm frá ystu brún.
- (6) *Áskilin glitaugu:*
 - afturvísandi glitaugu sem mega vera í allt að 1500 mm hæð yfir akbraut ef nauðsynlegt er vegna lögunar ökutækisins.
- (7) *Leyfð glitaugu:*
 - afturvísandi glitaugu til viðbótar áskildum glitaugum, hliðar- og framvísandi glitaugu.
- (8) Glitaugu dráttarvélar skulu vera viðurkennd og e-merkt í samræmi við EBE-tilskipun nr. 79/532 með síðari breytingum, E-merkt í samræmi við ECE-reglur nr. 3.02 eða DOT-merkt í samræmi við FMVSS-staðal nr. 571.108.
- (9) Staðsetning ljósabúnaðar og glitaugna dráttarvélar telst vera fullnægjandi ef viðkomandi ákvæði EBE-tilskipunar nr. 78/933 með síðari breytingum eru uppfyllt.

Virkni og gerð ljóskera dráttarvélar telst vera fullnægjandi ef ákvæði EBE-tilskipunar nr. 79/532 með síðari breytingum eru uppfyllt.

07.40 Vinnuvél til aksturs á opinberum vegum.

- (1) Sömu ákvæði gilda og um dráttarvél, sbr. lið 07.30. Þó má ef nauðsynlegt er vegna lögunar ökutækis víkja frá ákvæðum um staðsetningu ljóskera og glitaugna, öðrum en hámarkshæð viðbótarljóskera fyrir lágljós. Auk þess skal vinnuvél búin hliðar-glitaugum ef hún er meira en 6,0 m að lengd.

07.50 Eftirvagn.

- (1) *Áskilin ljósker:*
 - breiddarljósker; tvö framvísandi og tvö afturvísandi ef breidd eftirvagns er meiri en 2,3 m
 - hemlaljósker; tvö
 - hættuljósker
 - númerljósker; eitt eða fleiri
 - stefnuljósker; tvö afturvísandi
 - stöðuljósker; tvö að aftan. Einnig tvö framvísandi stöðuljósker ef breidd eftirvagns er meiri en 1,6 m
 - þokuafturljósker; eitt eða tvö
 - hliðarljósker; á eftirvagni sem er lengri en 6,0 m.
- (2) *Leyfð ljósker:*
 - aðgreiningarljósker; afturvísandi
 - bakkljósker; eitt eða tvö
 - breiddarljósker; tvö framvísandi og/eða tvö afturvísandi ef breidd eftirvagns er á milli 1,8 m og 2,3 m
 - hemlaljósker; eitt fyrir miðju
 - hliðarljósker; á eftirvagni sem er 6,0 m eða styttri
 - vinnuljósker; eitt eða tvö
 - stöðuljósker; tvö framvísandi ef breidd eftirvagns er 1,6 m eða minni.

- (3) Þegar eftirvagn er dreginn skulu ljósker hans vera samtengd tilsvarende ljóskerum dráttartækisins.
- (4) *Áskilin glitaugu:*
- afturvísandi glitaugu; tvö þríhyrnd
 - framvísandi glitaugu; tvö
 - hliðarglitaugu.
- (5) *Leyfð glitaugu:*
- afturvísandi glitaugu; þríhyrnd glitaugu til viðbótar áskildum glitaugum. Önnur glitaugu en þríhyrnd eru heimil ef þau eru sambyggð afturvísandi ljóskerum
 - framvísandi glitaugu; til viðbótar áskildum glitaugum
 - hliðarglitaugu; til viðbótar áskildum glitaugum.
- (6) Glitaugu eftirvagns skulu vera viðurkennd og e-merkt í samræmi við EBE-tilskipun nr. 76/757 með síðari breytingum, E-merkt í samræmi við ECE-reglur nr. 3.02 eða DOT-merkt í samræmi við FMVSS-staðal nr. 571.108.
- (7) Eftirvagn sem nær eingöngu er notaður utan opinberra vega er óbundinn af ákvæðum liða 07.50 (1) og (4). Þó skal eftirvagninn búinn a.m.k. tveimur afturvísandi glitaugum og a.m.k. tveimur framvísandi glitaugum.
- (8) Staðsetning ljósabúnaðar og glitaugna eftirvagns telst vera fullnægjandi ef viðkomandi ákvæði EBE-tilskipunar nr. 76/756 með síðari breytingum eða ákvæði í ECE reglum nr. 48 eru uppfyllt.
- Virgni og gerð ljóskera eftirvagns telst vera fullnægjandi ef ákvæði EBE-tilskipunar nr. 76/758 með síðari breytingum, EBE-tilskipunar nr. 76/759 með síðari breytingum, EBE-tilskipunar nr. 76/760 með síðari breytingum, EBE-tilskipunar nr. 77/538 með síðari breytingum og EBE-tilskipunar nr. 77/539 með síðari breytingum eru uppfyllt.
- (9) **Gildistaka:** Ákvæði liðar 07.50 (6) gilda einnig um eftirvagn sem tekinn er í notkun fyrir gildistöku reglugerðarinnar.

07.51 Eftirvagn I.

- (1) *Leyfð ljósker:*
- stöðuljósker; tvö afturvísandi aukaljósker.

07.52 Eftirvagn II.

- (1) Sömu ákvæði gilda og um eftirvagn I skv. lið 07.51 (1).

07.53 Eftirvagn III.

- (1) *Leyfð ljósker:*
- breiddarljósker; tvö framvísandi og/eða tvö afturvísandi aukaljósker ef breidd eftirvagns er meiri en 2,3 m
 - hemlaljósker; tvö til viðbótar áskildum ljóskerum
 - stefnuljósker; tvö framvísandi og/eða tvö eða fjögur afturvísandi aukaljósker og/eða eitt á hvorri hlið
 - stöðuljósker; tvö eða fjögur afturvísandi aukaljósker.
- (2) Heimilt er að eftirvagn III sé búinn auðkenningarborðum og glitmerkingu.

07.54 Eftirvagn IV.

- (1) Ákvæði um leyfð ljósker, glitaugu, auðkenningarborða og glitmerkingar á eftirvagni III gilda.

07.60 Tengitæki.

- (1) Ákvæði um ljósker og glitaugu eftirvagns gilda eftir því sem við á.

07.102 Ökutæki til neyðaraksturs.

- (1) Ökutæki til neyðaraksturs skal búið neyðarakstursljóskeri.
- (2) Ljós frá neyðarakstursljóskerum framan og aftan á bifhjóli skal vera sýnilegt a.m.k. 80° til hvorrar handar.
- (3) Heimilt er að lögreglubifreið og sjúkraflutningabifreið sé búin glitmerkingu á hlið og að aftan, án þess að ökutækið uppfylli ákvæði um auðkenningarborða, sbr. lið 07.00 (10), og þrátt fyrir ákvæði um staðsetningu í lið 07.02 (5).
- (4) Heimilt er að hafa viðvörunarglitmerkingar á ökutæki með sérstakan búnað til neyðaraksturs.

07.103 Ökutæki til vegavinnu.

- (1) *Aðalljós.*

Ökutæki með búnaði til sérstakrar vinnu sem hindrar að nokkru eða öllu leyti dreifingu ljóssins skal búið tveimur viðbótar lág ljóskerum sem uppfylla eftirfarandi ákvæði:

- fjarlægð ljóskera frá ystu brún má mest vera 600 mm
- ljóskerin mega ekki vera tengd áskildum lág ljóskerum.

Ökutæki sem búið er viðbótar lág ljóskerum á framangreindan hátt má einnig vera búið tveimur viðbótar há ljóskerum.

Ökutæki með festingum og tengingum fyrir snjóruðningsbúnað má vera búið viðbótar há- og lág ljóskerum samkvæmt framangreindum ákvæðum. Ljósker þessi skulu vera byrgð þegar snjóruðningsbúnaðurinn er ekki til staðar.

- (2) *Stöðuljós.*

Ökutæki með ljósabúnaði skv. lið (1) má hafa tvö framvísandi viðbótarljósker fyrir stöðuljós. Um staðsetningu þeirra gilda sömu ákvæði og um staðsetningu viðbótarljóskera fyrir lág ljós.

- (3) *Varúðarljós.*

Ökutæki sem aftanvert er búið sand- eða salt dreifara, hefur snjóruðningsbúnað eða notað er við annað sérhæft viðhald vega og vegagerð, skal búið a.m.k. einu varúðarljóskeri.

- (4) *Viðvörunarglitmerkingar.*

Heimilt er að hafa viðvörunarglitmerkingar á ökutæki með sérstakan búnað til vegavinnu.

07.202 Björgunar bifreið.

- (1) Björgunar bifreið skal búin a.m.k. einu varúðarljóskeri.

- (2) Björgunarbifreið má vera búin tveimur viðbótar stefnuljóskerum, hemlaljóskerum og afturvísandi stöðuljóskerum fyrir aftan ökumannshús. Ljóskerin skulu vera í svipaðri hæð og ökumannshús.

07.203 Breytt bifreið.

- (1) Hæð aðalljóskera á breyttri torfærubifreið má mest vera 1350 mm.
- (2) Hæð bakkljóskera á breyttri torfærubifreið má mest vera 1650 mm.
- (3) Breytt torfærubifreið má vera búin tveimur ljóskösturum sem mega vera tengdir stöðuljóskerum um eigin rofa og samtengdir gaumljósi í mælaborði.

07.204 Leigubifreið.

- (1) Leigubifreið skal búin einu taxaljóskeri.

07.205 Torfærubifreið.

- (1) Torfærubifreið má vera búin tveimur ljóskösturum.

8. gr.

AÐBÚNAÐUR ÖKUMANNS OG FARÞEGA**08.00 Almenn ákvæði.**

- (1) *Skilgreiningar.*

Farþegarými: Rými sem ætlað er farþegum.

Fellisæti: Sæti sem hægt er að fella niður og breikka með því sætisbekk eða einstakt sæti.

Gangur: Gangur er það rými sem veitir farþegum aðgang að hvaða sæti eða sætaröð sem vera skal og/eða aðaldyrum. Þrep og svæði framan við sæti, sem nær 300 mm fram fyrir fremstu brún þess og svæði sem eingöngu er notað til að komast í sæti, telst ekki gangur.

Gólf: Sá hluti yfirbyggingar sem myndar burðarflöt fyrir standandi farþega, sætisfestingar og fætur farþega og ökumanns.

Hjólástólarými: Svæði fyrir farþega í hjólástól.

Svæði ökumanns: Svæði sem ökumanni er einum ætlað. Innan þess er stýrishjól og önnur stjórnþæki, mælur og annar búnaður sem er nauðsynlegur við akstur ökutækisins.

- (2) Sæti skulu vera traust og vel fest. Á þeim mega ekki vera hvassar brúnir eða útstæðir hlutir sem geta valdið meiðslum við snögga hemlun eða árekstur. Veltisæti skal vera unnt að festa örugglega í notkunarstöðu.
- (3) Sæti ökumanns skal þannig gert og komið fyrir að aðstaða hans við akstur sé þægileg og örugg. Sæti farþega skulu þannig gerð að þægileg séu í notkun og þannig komið fyrir að þau eða farþegar í þeim hindri ekki ökumann við akstur.

08.10 Bifreið.

- (1) Sætafjöldi ákvarðast af rými bifreiðar og leyfðri heildarþyngd.
- (2) Styrkur sæta og sætisfestinga telst vera fullnægjandi ef ákvæði EBE-tilskipunar nr. 74/408 með síðari breytingum eru uppfyllt.
- (3) Merkingar á stjórnþæki og gaumljósum bifreiðar teljast vera fullnægjandi ef þær uppfylla ákvæði EBE-tilskipunar nr. 78/316 með síðari breytingum.

08.11 Fólksbifreið.

- (1) Í fremstu sætaröð skal breidd hvernar setu vera a.m.k. 400 mm og breiddarrými hvers sætis frá setu og upp í 600 mm hæð yfir henni a.m.k. 450 mm. Dýpt setunnar skal vera a.m.k. 400 mm.

Í öðrum sætaröðum skal sætafjöldi ráðast af þeirri burðargetu sem er til ráðstöfunar þegar þyngd ökumanns og farþega hefur verið dregin frá. Miðað skal við að öku- maður vegi 75 kg og hver farþegi 68 kg.

08.12 Hópbifreið.

- (1) *Farþegafjöldi.*

Heildarfjöldi farþega er reiknaður samkvæmt eftirfarandi jöfnu:

$$N = A + S1/0,125 < (PT - 75 - PV - 100V - 75VX - G)/Q$$

N: Reiknaður farþegafjöldi.

A: Fjöldi farþegasæta (samkv. lið 3).

S1: Heildarflötur fyrir standandi farþega (m²).

PT: Leyfð heildarþyngd (kg).

PV: Eigin þyngd (kg).

V: Heildarfarangursrými í (m³).

VX: Heildarflötur fyrir farangur á þaki (m²).

Q: Þyngd hvers farþega (kg).

G: Þyngd leiðsögumanns, 75 kg, ef sérstakt sæti fyrir leiðsögumann er til staðar.

Gildi á Q eru sem hér segir:

	Q (kg)
IA	68
IB	71*
IIA	68
IIB	71*

* Að meðtöldum handfarangri.

Tafla 8.1

- (2) *Farþegasvæði.*

- a. Heildarflötur fyrir farþega fæst með því að draga eftirtalin svæði frá heildar- gólfleti:
- svæði ökumanns
 - svæði fyrir þrep við dyr og flatarmál sérhvers þreps sem er grynna en 300 mm
 - svæði þar sem hæð ofan við gólf er minni en 1300 mm
 - svæði í liðhluta liðvagns þar sem handrið og/eða þil hindra aðgang.
- b. Heildarflötur S1 fyrir standandi farþega í hópbifreið IA og IIA fæst með því að draga eftirtalin svæði frá heildarleti fyrir farþega:
- hallandi gólfhlöt sem ekki er hluti af gangi þar sem gólfhallinn er yfir 6% (3,4°) og yfir 8% (4,6°) aftan við hugsað lóðrétt þverplan sem er 1,5 m framan við afturás
 - svæði þar sem hæð ofan við gólf er minni en 1900 mm og svæði ofan og aftan við afturás þar sem hæðin ofan við gólf er minni en 1800 mm

- svæði framan við hugsað lóðrétt plan sem gengur gegnum miðja setu á öikumannssæti í öftustu stöðu þvert yfir að hægri hlið bifreiðar.

(3) *Farþegasæti.*

a. Staðsetning sæta:

Farþegasæti má ekki vera framar en sæti ökumanns. Sérstakt sæti leiðsögu­manns í hópbifreið IB og IIB, sbr. lið 11.12 (5)b, telst ekki farþegasæti.

b. Frágangur sæta:

Á farþegasæti sem ekki snýr þvert á lengdarás bifreiðar skulu vera armar (þil) báðum megin við hvern farþega í stöku sæti en báðum megin við hverja tvo farþega í sætisröð.

c. Stærð sæta:

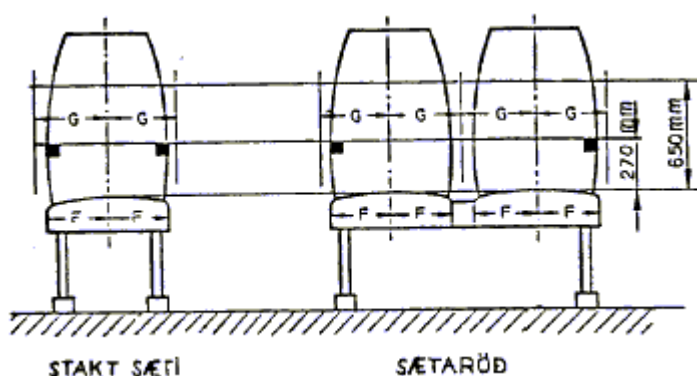
Minnstu mál sæta mælt frá lóðréttu plani samsíða lengdarási gegnum miðju sætis skulu vera sem hér segir:

		Hópbifreið	
		I og IIA (mm)	IIB (mm)
	Breidd setu (F á mynd 8.1) til hvorrar handar (mm)	200	215
	Dýpt setu mæld í lóðréttu planinu gegnum sætis­miðju	350	400
Stök sæti	Breiddarrými (G á mynd 8.1) mælt til beggja handa í láréttu plani meðfram sætisbaki 270-650 mm yfir álagslausri setu.	250*	250
Sætisröð	Breiddarrými (G á mynd 8.1) fyrir hvern farþega mælt til beggja handa í láréttu plani meðfram sætisbaki 270-650 mm yfir álagslausri setu.	225**	225

* Fyrir hópbifreið IB 225 mm.

** Fyrir 4 sæti í öftustu sætaröð skal heildarbreiddarrými nema a.m.k. 1650 mm.

Tafla 8.2



Mynd 8.1

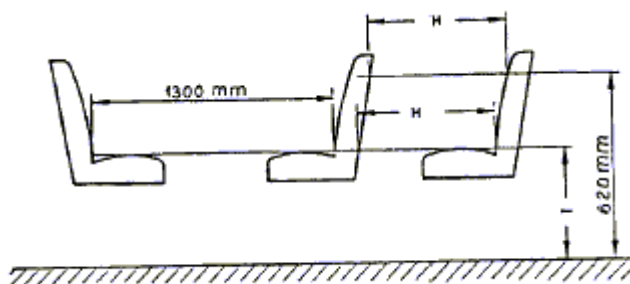
Ef samfelldur sætisbekkur í hópbifreið, sem skráð er til að aka skólabörnum, er 1050 mm á breidd eða breiðari er heimilt að miða breidd hvorrar setu við 350

mm að því tilskildu að bifreiðin sé búin öryggisbeltum skv. liðum 24.01 og 24.12 og festum fyrir þau skv. lið 24.10.

Sætisbekkur telst vera samfelldur þótt notað sé fellisæti til framlengingar honum ef það fellur þétt að bekknum og engin brík er á samskeytunum.

d. Hæð setu:

Lóðrétt hæð frá gólfi framman við sæti að láréttu plani sem snertir efsta punkt á álagslausri setu (I á mynd 8.2) skal vera milli 400 og 500 mm en má fara niður í 350 mm við hjólskálur.



Mynd 8.2

Hópbifreið	H (mm) lágmark	I (mm)
I	650	400.....500
IIA	650	350 við
IIB	650	hjólskál

Tafla 8.3

e. Bil milli sæta:

Öll mál miðast við lóðrétt (lengdar-) plan sem gengur gegnum miðju hvers sætis og miðast við álagslausa setu og upprétt sætisbök.

Þegar sæti snúa í sömu átt skal lárétta fjarlægðin frá sætisbaki að bakhlið næsta sætis fyrir framman (H á mynd 8.2), í hvaða hæð sem vera skal frá hæsta punkti setu upp í 620 mm yfir gólfi, ekki vera minni en:

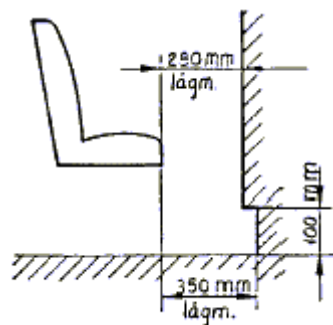
Hópbifreið I 650 mm

Hópbifreið IIA 650 mm

Hópbifreið IIB 680 mm

Þegar sætin snúa hvort á móti öðru skal lárétta fjarlægðin milli sætisbaka í hæsta punkti setu ekki vera minni en 1300 mm (sjá mynd 8.2).

Þar sem sæti snýr að þili skal vera a.m.k. 280 mm bil framman við lóðrétt þverplan sem snertir setuna að framanverðu. Frá gólfi og 100 mm upp skal bilið vera a.m.k. 350 mm (sjá mynd 8.3).



Mynd 8.3

f. Hæð yfir sæti:

Frjáls hæð yfir hverju sæti frá hæsta punkti álagslausrar setu skal vera a.m.k. 900 mm og yfir gólfinu framan við sæti skal frjálsa hæðin vera a.m.k. 1300 mm. Heimilt er að frjáls hæð skerðist af inndreginni hlið, loft- eða lagnastokkum að ofan- eða neðanverðu, sætisbökum og hjólskálum.

(4) Svæði ökumanns.

Svæði ökumanns skal þannig gert að hvers konar speglun trúfli útsýni hans sem minnst.

Á ökumannsstól skulu vera aðgengileg handföng til að stilla hæð frá gólfi og fjarlægð frá stýri. Ekki skal gera kröfu um hæðarstillingu á ökumannsstól í hópþifreið I.

Verja skal ökumann fyrir farangri sem runnið gæti til, t.d. við hemlun.

(5) Vörn fyrir farþega.

Framan við sæti eða stæði sem er aftan við dyr, pall eða svæði ökumanns í hópþifreið II skal vera vörn. Vörnin skal ná a.m.k. 100 mm inn fyrir miðlínu setu í því sæti sem er nær ganginum. Í hópþifreið með hreyfli að framanverðu má víkja frá þessu máli svo að auðveldara sé að komast í ökumannssætið, þó skal vörnin ná a.m.k. 50 mm inn fyrir miðlínu ökumannssætis. Vörnin skal vera a.m.k. 800 mm há mælt frá gólfpletinum framan við farþegasæti.

Staðsetning eða gerð búnaðar í fólksrými, sérstaklega efri brún á sætisbökum og brúnir á stoðveggjum, skal vera þannig að sem minnst hætta sé á meiðslum við umferðaróhapp.

(6) Handslár og handföng.

a. Almennar kröfur:

Handslár og handföng skulu vera nægjanlega sterk. Þau skulu þannig gerð og fyrir komið að ekki valdi hættu fyrir farþega.

Handslár og handföng skulu þannig gerð að auðvelt sé að festa hönd á þeim. Þvermál þeirra skal vera milli 20 og 45 mm. Minnsta þvermál þeirra má vera 15 mm ef annað þvermál á sama þversniði er a.m.k. 25 mm.

Bilið frá handslá eða handfangi að fletinum sem þau festast á skal vera a.m.k. 40 mm. Á hurðum má bilið þó fara niður í 35 mm.

b. Handslár og handföng fyrir hópbifreið IA og IIA:

Handslár og handföng skulu vera nægjanlega mörg og í seilingarfjarlægð farþega hvar sem hann er á svæði fyrir standandi farþega, sbr. lið 2(b).

Á svæðum fyrir standandi farþega þar sem ekki eru sæti með veggjum skulu vera láréttar handslár samsíða veggnum frá 800 mm til 1500 mm yfir gólfi. Á öðrum svæðum skulu handslár vera frá 800-1900 mm yfir gólfi og einnig aðrir gripstaðir frá 800-1500 mm yfir gólfi.

Beggja vegna dyraops skulu vera handslár. Á tvíbreiðum dyrum má mæta þessari kröfu með einni stoð eða handslá í miðju.

(7) *Hleri í gólfi.*

Hleri í gólfi skal þannig gerður og festur að ekki sé hætt á að hann losni við titring. Enginn hluti læsi- eða lyftibúnaðar má standa upp fyrir gólfflöt.

08.20 Bifhjól.

- (1) Farþegasæti á bifhjóli skal búið handfestu eða álíka öryggisbúnaði fyrir farþega.
- (2) Gerð handfestu fyrir farþega á bifhjóli telst vera fullnægjandi ef hún uppfyllir ákvæði EBE-tilskipunar nr. 93/32.
- (3) Merkingar á stjórnþúnaði og gaumljósum bifhjóls teljast vera fullnægjandi ef þær uppfylla ákvæði EBE-tilskipunar nr. 93/29 með síðari breytingum.

08.21 Létt bifhjól.

- (1) Létt bifhjól skal búið fóthvílu sem ætluð er ökumanni.

08.22 Þungt bifhjól.

- (1) Þungt bifhjól skal búið fóthvílum fyrir ökumann. Ef á hjólinu er sæti fyrir farþega skal það einnig búið fóthvílum fyrir farþega.

08.30 Dráttarvél.

- (1) Dráttarvél má því aðeins vera búin farþegasæti að eftirfarandi ákvæði séu uppfyllt:
 - sætið er innan við öryggishús
 - ekki er hætt á að farþegi torveldi notkun stjórnþækja vélarinnar
 - farþegi getur haldið sér föstum í akstri.
- (2) Gerð ökumannssætis dráttarvélar telst vera fullnægjandi ef ákvæði EBE-tilskipunar nr. 78/764 með síðari breytingum eru uppfyllt.
- (3) Staðsetning, festing og gerð farþegasæta dráttarvélar telst vera fullnægjandi ef ákvæði EBE-tilskipunar nr. 76/763 með síðari breytingum eru uppfyllt.
- (4) Fyrirkomulag, staðsetning, virkni og merkingar á stjórnþúnaði dráttarvélar telst vera fullnægjandi ef ákvæði EBE-tilskipunar nr. 86/415 með síðari breytingum eru uppfyllt.
- (5) Athafnarými ökumanns dráttarvélar telst vera fullnægjandi ef viðkomandi ákvæði EBE-tilskipunar nr. 80/720 með síðari breytingum eru uppfyllt.

08.40 Vinnuvél til aksturs á opiberum vegum.

- (1) Sömu ákvæði gilda og um dráttarvél, sbr. lið 08.30.

08.50 Eftirvagn.

- (1) Um eftirvagn til farþegaflutninga gilda, eftir því sem við á, sömu ákvæði og um bifreið, sbr. lið 08.10, fólksbifreið, sbr. lið 08.11, og hópbifreið, sbr. lið 08.12.

08.208 Bifreið til að flytja hreyfihamlaða.

- (1) Lofthæð í farþegarými skal vera a.m.k. 1450 mm á öllu svæði sem er 400 mm innan við hliðar.
- (2) Hjólastól skal vera hægt að festa í fjórum hornum. Í hverju hjólastólarými skulu vera festingar sem eru niðurfelldar í gólf, a.m.k. tvær festingar aftan við og ein framan við hvern hjólastól. Bil milli festinga skal vera sem næst breidd hjólastóls. Ef notuð er ein festing að framan skal hún vera fyrir miðju. Festingar skulu vera sjálflæsandi krókar eða augu með innanmáli 25 til 30 mm. Aftari festingarnar skulu þola a.m.k. 650 daN átak hvor við átak í 45° halla fram á við. Ef sömu festingar eru notaðar fyrir öryggisbelti skulu þær þola a.m.k. 1400 daN. Tvær festingar að framan skulu þola a.m.k. 500 daN hvor við átak í 45° halla aftur, ein festing að framan skal þola 1000 daN.
- (3) Festiólar skulu vera a.m.k. 25 mm breiðar og 350 til 700 mm að lengd. Þær skulu þola a.m.k. 500 daN átak. Festiólar skulu vera með viðeigandi festingar fyrir gólf-festingar og hjólastóla.
- (4) Heimilt er að nota hjólastólafestingar fyrir sæti þegar ekki er verið að flytja hjólastóla.

9. gr.
ÚTSÝN

09.00 Almenn ákvæði.

- (1) *Skilgreiningar.*

Spegill í flokki I: Flatur baksýnispeggill sem er a.m.k. 70 cm² að flatarmáli eða kúptur baksýnispeggill sem er a.m.k. 50 cm² að flatarmáli.

Spegill í flokki II: Flatur baksýnispeggill sem er a.m.k. 300 cm² að flatarmáli eða kúptur baksýnispeggill sem er a.m.k. 200 cm² að flatarmáli og með a.m.k. 1800 mm sveigjuradús.

Gleiðhornsspeggill: Kúptur baksýnispeggill með a.m.k. 400 mm sveigjuradús og með speglunarsviði sem hér segir:

- 3,0 m aftan við lóðrétt plan sem gengur þvert út frá miðju sæti ökumanns er breidd speglunarsviðsins út frá hlið ökutækis a.m.k. 2,5 m og breiðar þaðan út í a.m.k. 12,5 m, 15,0 m aftan við þverplanið
- lengd speglunarsviðsins er a.m.k. 25,0 m, mælt frá þverplaninu.

Nálægðarspeggill: Kúptur speggill með a.m.k. 400 mm sveigjuradús og með speglunarsviði sem hér segir:

- breidd speglunarsviðsins markast af tveimur línnum sem liggja samsíða lengdarási ökutækis, annars vegar allt að 0,2 m og hins vegar a.m.k. 1,2 m frá hlið ökumannshúss
- speglunarsviðið nær a.m.k. 1,0 m fram fyrir, og a.m.k. 1,25 m aftur fyrir lóðrétt plan sem gengur þvert út frá miðju ökumannssæti.

- (2) Ökutæki skal þannig gert að ökumaður hafi góða útsýn úr sæti sínu fram fyrir ökutækið og til beggja hliða.
- (3) Ökutæki með framrúðu skal hafa búnað til að halda henni hreinni og tryggja þannig útsýn ökumanns.
- (4) Óheimilt er að hafa hvers konar aukahluti innan á eða innan við framrúðu og fremstu hliðarrúður sem takmarkað geta útsýn.

09.01 Rúður.

- (1) Rúður skulu vera úr lagskiptu öryggisgleri, hertu öryggisgleri eða plastefni sem myndar ekki hvassar brúnir við brot.
- (2) Framrúða eða vindhlíf skal vera þannig gerð að hún hvorki brengli né óskýri mynd þeirra hluta sem sjást í gegnum hana.
- (3) Ljósgegnumstreymi framrúðu og fremstu hliðarrúða skal innan eðlilegs sjónsviðs vera a.m.k.70%.

09.02 Speglar.

- (1) Baksýnispegill skal gefa greinilega og óbjagaða spegilmynd afturmeð eða aftureftir bifreiðinni. Hann skal vera stillanlegur og án hvassra brúna eða horna.
- (2) Innispegill skal þannig staðsettur að útsýn ökumanns fram á við og til hliða skerðist ekki verulega. Hann skal vera stillanlegur án verkfæra.
- (3) Útispegill skal vera sýnilegur í gegnum þurrkusvið framrúðu eða í gegnum hliðarrúðu og má ekki vera utar en þörf er til að gefa ökumanni fullnægjandi spegilsýn. Útispegill skal þannig festur að stilling hans breytist ekki í akstri og skal þola eðlilegt veðrunarálag.

09.03 Sólskyggni.

- (1) Heimilt er að hafa sólskyggni ofan við framrúðu.
- (2) Sólskyggni inni í ökutæki skal vera stillanlegt og vera þannig lagað að ekki stafi óþarfa hætta af því fyrir ökumann eða farþega. Það má ekki skyggja á áskilinn innispegil.

09.10 Bifreið.

- (1) Framrúða skal vera úr lagskiptu öryggisgleri með viðurkenningarmerki. Rúður úr hertu öryggisgleri skulu bera viðurkenningarmerki. Viðurkenningarmerkið skal vera samþykkt af Umferðarstofu.
- (2) Á bifreið skulu vera vélknúnar þurrkur er hreinsað geta framrúðu bæði vinstra og hægra megin á nægjanlega stóru svæði til að veita ökumanni fullnægjandi útsýn.
- (3) Á bifreið skulu vera rúðusprautur til að væta framrúðu þannig að rúðupurrkur geti hreinsað hana.
- (4) Búnaður skal vera til að fjarlægja móðu og hrím af framrúðu.
- (5) Óheimilt er að þekja framrúðu og hliðarrúður sem eru frammar en bak ökumannssætis í öftustu stöðu að hluta til eða alveg með litarefnum eða plasthimnu.
- (6) Bifreið sem dregur ökutæki sem hindrar baksýn með áskildum speglum skal búin viðbótar baksýnispeglum á báðum hliðum. Speglnir skulu gera ökumanni kleift að sjá beggja vegna aftur með ækinu.

- (7) Baksýnispeglar bifreiðar og speglunarsvið þeirra með tilliti til staðsetningar telst vera fullnægjandi ef viðkomandi ákvæði EBE-tilskipunar nr. 71/127 með síðari breytingum eru uppfyllt.
- (8) Eiginleikar og efni í rúðum bifreiðar telst vera fullnægjandi ef ákvæði EBE-tilskipunar nr. 92/22 með síðari breytingum eru uppfyllt.
- (9) **Gildistaka:** Ákvæði liðar 09.10 (1) gilda einnig við endurnýjun á rúðum bifreiðar sem skráð er fyrir gildistöku reglugerðarinnar.
Ákvæði liða 09.10 (5) og (6) gilda einnig um bifreið sem skráð er fyrir gildistöku reglugerðarinnar.

09.11 Fólksbifreið.

- (1) Fólksbifreið skal innanvert búin baksýnispegli í flokki I og baksýnispegli í flokki I á vinstri hlið.
- (2) Fólksbifreið, sem er þannig löguð eða gerð að baksýn með innispegli er að einhverju leyti skert, skal búin baksýnispegli í flokki I á hægri hlið.
Fólksbifreið skal einnig vera búin baksýnispegli í flokki I á hægri hlið ef:
 - búnaður er til að draga eftirvagn
 - stýrishjól er hægra megin.
- (3) Sjónsvið ökumanns fólksbifreiðar telst vera fullnægjandi ef það uppfyllir ákvæði EBE-tilskipunar nr. 77/649 með síðari breytingum.
- (4) Búnaður til að fjarlægja móðu og hrim af rúðum fólksbifreiðar telst vera fullnægjandi ef hann uppfyllir ákvæði EBE-tilskipunar nr. 78/317.
- (5) Búnaður til að hreinsa framrúðu fólksbifreiðar telst vera fullnægjandi ef hann uppfyllir ákvæði EBE-tilskipunar nr. 78/318 með síðari breytingum.

09.12 Hópbifreið.

- (1) Búnaður skal vera til að fjarlægja móðu af fremstu hliðarrúðum.
- (2) *Útispeglar.*
 - a. Hópbifreið skal búin baksýnispegli í flokki II á báðum hliðum.
 - b. Baksýnispegill í flokki II á hægri hlið hópbifreiðar II skal vera rafhitaður með a.m.k. 5 W á hverja 100 cm² spegilflatarins.
 - c. Baksýnispegill á hægri hlið skal sýna aðaldyr, aðrar en fremstu dyr, í fullri hæð.
- (3) *Innispeglar.*
 - a. Við aðaldyr hópbifreiðar IA og IIA og fremri (fremstu) aðaldyr á hópbifreið IIB sem ökumaður hefur ekki beina sjónlínu til skal vera spegill. Í speglinum skal sjást neðri hluti dyra og inngangur.
 - b. Í hópbifreið skal vera spegill sem sýnir bifreiðina að innanverðu og spegla við aðaldyr, sbr. staflið a. Sjónlína á milli baksýnispegils fram í og útgönguspegla aftur í hópbifreið skal vera órofin.

09.13 Sendibifreið.

- (1) Sendibifreið skal búin baksýnispegli í flokki I á báðum hliðum.

09.14 Vörubifreið.

- (1) Vörubifreið skal búin baksýnispegli í flokki II á báðum hliðum.

- (2) Vörubifreið II skal búin gleiðhornsspegli á hægri hlið.
- (3) Vörubifreið II skal búin nálægðarspegli á hægri hlið sem komið er fyrir í a.m.k. 2,0 m hæð, miðað við fulllestaða bifreið. Því aðeins er gerð krafa um nálægðarspegil að unnt sé að uppfylla ákvæði um hæð hans.

09.20 Bifhjól.

- (1) Ef vindhlíf er á bifhjóli skal hún vera tryggilega fest við stýri eða grind (yfirbyggingu) hjólsins.
- (2) Um rúður á þriggja hjóla bifhjóli gilda sömu ákvæði og um bifreið, sbr. lið 09.10.
- (3) Baksýnispeglar á bifhjóli og speglunarsvið þeirra með tilliti til staðsetningar telst vera fullnægjandi ef ákvæði EBE-tilskipunar nr. 97/24 eru uppfyllt. Baksýnispegill á bifhjóli skal vera viðurkenndur skv. sömu EBE-tilskipunum eða sambærilegum reglum og e-, E- eða DOT-merktur.
- (4) Búnaður til að hreinsa vindhlíf bifhjóls telst vera fullnægjandi ef hann uppfyllir ákvæði EB-tilskipunar nr. 97/24.

09.21 Létt bifhjól.

- (1) Létt bifhjól skal búið baksýnispegli vinstra megin.

09.22 Þungt bifhjól.

- (1) Þungt bifhjól skal búið baksýnispegli bæði vinstra og hægra megin. Um spegla á þriggja hjóla bifhjóli gilda þó sömu ákvæði eftir því sem við á og um fólksbifreið, sbr. lið 09.11.

09.30 Dráttarvél.

- (1) Breidd fremri hornstafa ökumannshúss skal ekki vera meiri en hér segir:

$$b \leq a/10 + 65$$

þar sem:

a er lárétt fjarlægð í mm frá viðmiðunarpunkti að stafnum,

b er lárétt breidd stafsins í mm í hæð viðmiðunarpunkts. Til breiddarinnar teljast gluggalistar, dyrakarmur og annað ógegnsætt efni.

Viðmiðunarpunktur er 270 mm aftan við miðja frambrún ökumannssætis og 700 mm ofan við álagslausa setu sætis í miðstillingu.

- (2) Framrúða skal vera úr lagskiptu eða hertu öryggisgleri.
- (3) Dráttarvél með framrúðu skal búin a.m.k. einni vélknúinni rúðupurrku.
- (4) Dráttarvél skal búin a.m.k. einum spegli í flokki I. Ef dráttarvélin dregur eftirvagn eða tengitæki sem hindrar baksýn skal hún búin viðbótar baksýnispeglum á báðum hliðum. Speglnir skulu gera ökumanni kleift að sjá beggja vegna aftur með ækinu.
- (5) Styrkur og eiginleikar glers í framrúðu og öðrum rúðum dráttarvélar telst vera fullnægjandi ef ákvæði EBE-tilskipunar nr. 89/173 með síðari breytingum eru uppfyllt.
- (6) Virkni rúðupurrka og sjónsvið ökumanns dráttarvélar telst vera fullnægjandi ef það uppfyllir ákvæði EBE-tilskipunar nr. 74/347 með síðari breytingum.

- (7) Baksýnispeglar dráttarvélar og speglunarsvið þeirra með tilliti til staðsetningar telst vera fullnægjandi ef ákvæði EBE-tilskipunar nr. 74/346 með síðari breytingum eru uppfyllt.

09.40 Vinnuvél til aksturs á opiberum vegum.

- (1) Sömu ákvæði gilda og um dráttarvél skv. lið 09.30, að undanskildum lið (1).

09.50 Eftirvagn.

- (1) Eiginleikar og efni í rúðum eftirvagns telst vera fullnægjandi ef ákvæði EBE-tilskipunar nr. 92/22 með síðari breytingum eru uppfyllt.

10. gr.

UPPHITUN OG LOFTRÆSTING

10.00 Almenn ákvæði.

- (1) Búnaður til upphitunar skal þannig gerður að ekki sé hætt á að kolsýrlingur (CO) komist inn í fólksrými eða lokað farmrými.
- (2) Upphitunarloft sem blásið er inn í fólksrými má ekki vera hitað beint af útblásturskerfi ökutækisins.
- (3) Hiti yfirborðsflata upphitunarbúnaðar má mestur vera 100°C. Þeir hlutar upphitunarbúnaðar sem eru heitari en 80°C skulu vera varðir gegn beinni snertingu.

10.10 Bifreið.

- (1) Fólksrými skal vera unnt að hita og loftræsta á viðunandi hátt.

10.11 Fólksbifreið.

- (1) Búnaður til hitunar og loftræstingar fólksrýmis fólksbifreiðar telst vera fullnægjandi ef hann uppfyllir ákvæði EBE-tilskipunar nr. 2001/56.

10.12 Hópbifreið.

- (1) Í hópbifreið IIB skal vera loftræstikerfi sem sér fólksrými fyrir nægjanlegri loftræstingu þótt bifreið sé kyrrstæð. Dreifing loftsins skal vera sem jöfnust um alla lengd vagnsins og loftskipti skulu nást þrátt fyrir lokaðar þaklúgur, glugga og dyr.

Ef loftið er tekið inn í bifreiðina að framanverðu skal neðri brún loftinntaks vera a.m.k. 1,0 m yfir akbraut.

- (2) Upphitunarkerfi skal vera nógu öflugt til að jafn og eðlilegur hiti náist í öllum vagninum í akstri enda þótt kalt sé úti.

Hita umhverfis ökumann skal vera hægt að stilla sérstaklega.

Miðstöð sem brennir eldsneyti skal vera í eldvörðu hólfi og svo tryggilega frá henni gengið sem framast er unnt.

11. gr.

INN- OG ÚTGANGUR

11.00 Almenn ákvæði.

- (1) *Skilgreiningar.*

Aðaldyr: Dyr sem farþegar nota við venjulegar aðstæður til að fara inn í ökutæki eða út úr því. Aðaldyr geta verið einbreiðar eða tvíbreiðar.

Neyðarútgangur: Útgangur sem ætlaður er til að rýma ökutæki ef aðaldyr nýtast ekki sem slíkar eða rýming um þær verður ekki nógu hröð.

Neyðarútgangur getur verið neyðardyr, neyðargluggi og neyðarlúga á þaki.

- (2) Dyr ökutækis skulu þannig hannaðar að fyrirhafnarlítið og örugglega megi komast inn í það og út úr því.
- (3) Hurðir á hliðum ökutækis má ekki vera hægt að festa í útstæðri stöðu.
- (4) Á hurð skal vera lokunarbúnaður sem getur haldið henni lokaðri meðan á akstri stendur.
- (5) Lamir skulu vera tryggilega festar við hurð og yfirbyggingu ökutækis.
- (6) Hurðarhúnar og lamir skulu vera þannig lagaðar og fyrir komið að vegfarendum stafi ekki hætta af þeim.

11.10 Bifreið.

- (1) Dyrum sem veita aðgang að rými ökumanns skal vera unnt að læsa tryggilega.
- (2) Ef fleiri en einar dyr eru á fólksrými ökutækis skal a.m.k. vera unnt að opna tvennar dyr innan frá þó að þær séu læstar að utan.
- (3) Lamir á hliðarhurð, annarri en sveifluhurð, skulu vera að framanverðu. Þó megi lamir vera aftan á tvöfaldri hliðarhurð ef fremri hurðin opnast á undan þeirri aftari. Húnar og læsingar skulu vera þannig gerðar og staðsettar, að ekki sé hætta á að dyrnar verði opnaðar af vangá innanfrá. Læsingar skulu vera tvöfaldar og skal önnur læsingin vera öryggislæsing.

11.11 Fólksbifreið.

- (1) Dyrabúnaður fólksbifreiðar telst vera fullnægjandi ef hann uppfyllir ákvæði EBE-tilskipunar nr. 70/387 með síðari breytingum.

11.12 Hópbifreið.

- (1) *Fjöldi útganga.*

a. Lágmarksfjöldi aðaldyra á hópbifreið IA og IIA skal vera sem hér segir:

Fjöldi leyfðra farþega	Fjöldi aðaldyra
≤ 20	1
21 ≤ 60	2
> 60	3

Tvíbreyðar aðaldyr má telja sem tvennar dyr.

Tafla 11.1

- b. Á hópbifreið IB og IIB skulu vera a.m.k. tvennar dyr, annaðhvort einar aðaldyr og einar neyðardyr eða tvennar aðaldyr. Á hópbifreið IIB sem gerð er fyrir fleiri en 45 farþega skulu þó vera a.m.k. tvennar aðaldyr.
- c. Lágmarksfjöldi neyðarútganga skal vera slíkur að heildarfjöldi útganga verði sem hér segir:

Fjöldi leyfðra farþega	Fjöldi útganga
9-19	3
17-22	4
23-35	5
> 35	6

Tafla 11.2

- d. Þegar reiknaður er lágmarksfjöldi útganga fyrir liðvagn skal telja hvorn hluta liðvagns sjálfstætt ökutæki.
- (2) *Staðsetning útganga.*
- a. Aðaldyr skulu vera á hægri hlið hópþreifreiðar. Á fremra helmingi hennar skulu vera a.m.k. einar dyr. Dyr mega vera aftan á hópþreifreið ef þær eru ekki aðaldyr.
- b. Útgöngum skal þannig fyrir komið að þeir séu því sem næst jafnmargir á báðum hliðum. Að minnsta kosti einn neyðarútgangur skal vera framan eða aftan á hópþreifreið II eða neyðarlúga. Hvor hluti liðvagns telst vera sjálfstætt ökutæki en gangurinn á milli telst ekki vera útgangur.
- c. Ef neyðarlúgur skulu vera til viðbótar við aðra neyðarútganga skal lágmarksfjöldi lúga vera sem hér segir:

Fjöldi leyfðra farþega	Fjöldi lúga
≤ 50	1
> 50	2

Tafla 11.3

- d. Útgangar á sömu hlið skulu vera með hæfilegu millibili.
- e. Ef aðeins ein neyðarlúga er á hópþreifreið skal hún vera um miðbik þaksins. Ef lúgurnar eru tvær skulu vera a.m.k. 2,0 m á milli þeirra.
- (3) *Málsetning útganga.*
- Útgangar skulu hafa eftirfarandi lágmarksmál:

Gerð útgangs	Vidd	Hópþreifreið		
		IB	IA/IIA	IIB
Aðaldyr	Hæð (mm)	1400	1800	1650
	Breidd (mm)	einbreiðar dyr 650		
		tvíbreiðar dyr 1200		
Neyðardyr	Hæð (mm)	1250		
	Breidd (mm)	550		
Neyðargluggi	Flatarmál (m ²)	0,4		
Neyðarlúga	Flatarmál (m ²)	0,4		

Tafla 11.4

Auk þess gildir:

- aðaldyr mega vera allt að 100 mm mjórri í hæð handsláa
- dyr í hópþreifreið IB mega vera allt að 250 mm mjórri við hjólskálar og fjarstýrðan opunarbúnað
- op neyðarglugga og neyðarlúgu skulu vera þannig löguð að í gegnum þau komist rétthyrningur sem er 500 mm hár og 700 mm breiður.

- (4) *Gerð útganga.*
- a. Um aðaldyr gildir:
 - stjórnbúnaður fyrir fjarstýrðar aðaldyr skal vera nálægt ökumanni
 - á innanverðum hurðum má ekki vera búnaður sem ætlaður er til að loka af stigaprep þegar dyrnar eru lokaðar.
 - b. Um neyðardyr gildir:
 - neyðardyr sem hægt er að hafa læstar utan frá skal alltaf vera auðvelt að opna innan frá
 - dyr með afllokun skal ekki telja neyðarútgang nema hægt sé að opna þær rակleitt með handfli þegar stjórnbúnaður fyrir fjarstýrðar aðaldyr hefur verið aftengdur
 - handföng að utanverðu skulu ekki vera ofar en 1800 mm yfir akbraut miðað við óhlaðna bifreið
 - lamir á neyðardyrum skulu vera að framanverðu
 - neyðardyr skulu opnast út og vera þannig hannaðar að lítil hætta sé á að þær festist jafnvel þótt yfirbygging aflagist við umferðaróhapp
 - á neyðardyrum á hópibifreið II sem ekki sjást auðveldlega úr sæti ökumanns skal vera búnaður sem varar ökumann við ef dyrnar eru ekki tryggilega lokaðar. Viðvörunarbúnaðurinn skal stjórna af læsingunni sjálfri en ekki af hreyfingu hurðarinnar.
 - c. Í neyðarglugga skal vera auðbrjótanlegt öryggisgler. Ekki skal samt gera kröfu um slíkt gler ef neyðargluggi er með fullnægjandi losunarbúnaði sem gerir kleift að opna gluggann viðstöðulaust innan frá.
 - d. Neyðarlúga skal þannig gerð að hún hindri ekki greiðan aðgang innan úr bifreiðinni. Neyðarlúgur sem hægt er að læsa utan frá skal alltaf vera auðvelt að opna innan frá.

(5) *Aðkoma að útgöngum.*

- a. Gangur í hópibifreið skal vera greiður og hindrunarlaus. Lágmarksbreidd á gangi hópibifreiðar skal vera:

Hópibifreið	Frá gólfi að 1400 mm hæð	Frá 1400 mm að 1800 mm hæð
IA	450 mm	550 mm
IIB	300 mm	450 mm
Hópibifreið	Frá gólfi að 1200 mm hæð	Frá 1200 mm að 1450 mm hæð
IB	250 mm	450 mm

Tafla 11.5

Auk þess gildir:

- í hópibifreið IA og IIA er fullnægjandi að gangurinn sé 400 mm breiður aftan við lóðrétt þverplan 1500 mm framan við miðlínu afturáss en þó ekki frammar en aftan við aftari brún öftustu aðaldyra
- í hópibifreið IB og IIB geta sætin annars vegar eða beggja vegna við ganginn verið færanleg til hliðar og má þá breidd gangsins vera 220 mm. Með aðgengilegum stjórnbúnaði skal þá vera auðvelt að færa sætin og auka breidd gangsins í 300 mm

- í hópbfreið IB með þrjár sætaraðir eða færri aftan við ökumannsstól er heimilt að hafa eitt eða tvö fellisæti sem takmarka breidd gangs með sætið í niðurfelldri stöðu
- lágmarkshæð á gangi skal vera:

Hópbfreið	
IA/IIA/IIB	IB
1900 mm l	320 mm

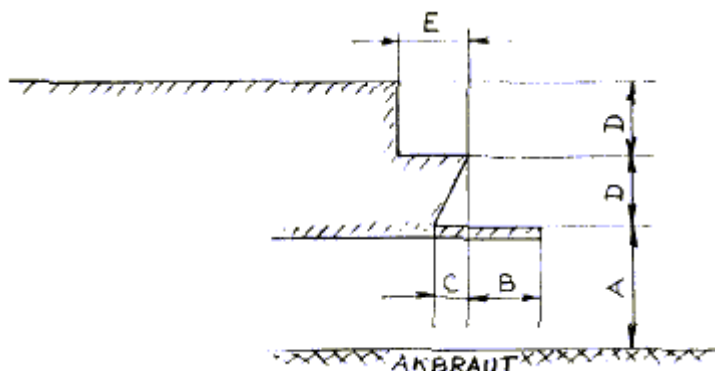
Tafla 11.6

- Lofthæð í ganginum má vera 100 mm lægri framan við fremstu brún fremstu aðaldyra og aftan við lóðrétt þverplan 1500 mm framan við miðlínu afturáss en þó ekki framar en aftan við aftari brún öftustu aðaldyra. Lofthæð í gangi til þriggja öftustu sætaraða í hópbfreið IIB sem gerð er fyrir 22 farþega eða færri skal vera að lágmarki 1600 mm. Ákvæði þetta gildir um þann hluta gangs sem er aftan við lóðrétt þverplan 1500 mm framan við miðlínu afturáss en þó ekki framar en aftan við aftari brún öftustu aðaldyra. Lofthæð í gangi tveggja hæða hópbfreiðar skal ekki vera minni en 1650 mm.
- b. Frá gangi að aðaldyrum skal vera autt rými sem hefur a.m.k. sömu hæð og aðaldyr, sbr. töflu í lið 11.12 (3). Frá dyraþrepi/gólfi og upp í 700 mm hæð skal breiddarrýmið vera a.m.k. 400 mm og a.m.k. 550 mm á bilinu 700 mm og upp í 1550 mm hæð yfir dyraþrepi/gólfi. Heimilt er að hafa stakt sæti fyrir leiðsögumann á svæðinu frá gangi að aðaldyrum, enda eru lágmarkskröfur um breiddarrými uppfylltar þegar sætið er í uppreistri stöðu.
- c. Aðkoma að neyðardyrum og neyðargluggum skal vera greið og hindrunarlaus. Ef sæti eru við neyðardyr eða glugga skal vera hægt að víkja sætinu til svo aðkoma að þeim verði eins og til er ætlast.
- d. Þrep við aðaldyr skulu vera a.m.k. 400 mm breið. Mesta hæð og minnsta dýpt þrepa skal vera eins og tilgreint er í eftirfarandi töflu og með tilvísun í mynd 11.1:

Tilvísun í mynd			Hópbfreið		
			IB	IA/IIA	IIB
Fyrsta þrep	Hæð yfir akbraut (mm)	A hámark	400	360	400
	Dýpt (mm)	B lágmark		200	200
		C hámark			100
Næstu þrep	Hæð (mm)	D hámark		250*	350
	Dýpt (mm)	E hámark		200	200

*Ef dyr eru aftan við aftasta ás skal leyfa 300 mm hæð við þær.

Tafla 11.7



Mynd 11.1

- e. Um lyftiprep við dyr gildir:
- hreyfing lyftiprepa skal vera samstillt hreyfingu viðkomandi aðaldyra eða neyðardyra
 - þegar dyr eru lokaðar skal enginn hluti lyftipreps skaga meira en 10 mm út fyrir aðlæga línu yfirbyggingar
 - ekki skal vera mögulegt að lyftiprep dragist út þegar bifreið er í akstri. Bili búnaðurinn sem hreyfir þrepið skal það dragast upp og stöðvast þar. Bilað þrep skal ekki geta hindrað hreyfingu hurðarinnar.

11.13 Sendibifreið.

- (1) Dyrabúnaður sendibifreiðar telst vera fullnægjandi ef hann uppfyllir ákvæði EBE-tilskipunar nr. 70/387 með síðari breytingum.

11.14 Vörubifreið.

- (1) Dyrabúnaður vörubifreiðar telst vera fullnægjandi ef hann uppfyllir ákvæði EBE-tilskipunar nr. 70/387 með síðari breytingum.

11.30 Dráttarvél.

- (1) Á húsi dráttarvélar skulu vera dyr á báðum hliðum. Þó er fullnægjandi að hafa einar dyr og neyðarútgang sem ekki er á sömu hlið og dyrnar. Neyðarútgangur má vera upp úr þaki dráttarvélar.
- (2) Aðgangur að ökumannssæti, dyr, gluggar og neyðarútgangar dráttarvélar telst vera fullnægjandi ef ákvæði EBE-tilskipunar nr. 80/720 með síðari breytingum eru uppfyllt.

11.40 Vinnuvél til aksturs á opinberum vegum.

- (1) Sömu ákvæði gilda og um dráttarvél, sbr. lið 11.30.

11.50 Eftirvagn.

- (1) Um eftirvagn til farþegaflutninga gilda, eftir því sem við á, sömu ákvæði og um bifreið, sbr. lið 11.10, fólksbifreið, sbr. lið 11.11, og hópibifreið, sbr. lið 11.12.
- (2) Á lokuðu farmrými með dyrum sem hægt er að skella aftur skulu vera dyr sem á auðveldan hátt má opna innan frá þó að þær séu læstar að utan.

- (3) Dyrabúnaður eftirvagns telst vera fullnægjandi ef hann uppfyllir ákvæði EBE-tilskipunar nr. 70/387 með síðari breytingum.

11.208 Bifreið til að flytja hreyfihamlaða.

- (1) Hið minnsta skulu vera einar dyr á farþegarými, a.m.k. 1.300 mm að hæð og a.m.k. 1.000 mm að breidd.
- (2) Hið minnsta skulu vera þrjú neyðarútgangar, einn á þaki og einn á hvorri hlið. Dyr á afturgafli geta komið í stað neyðarútgangs á hlið. Frá farþegarými skal vera greiður gangur a.m.k. 350 mm að breidd að neyðarútgangi á hvorri hlið. Sömu reglur gilda um neyðarútganga og í hópbifreið, sbr. lið 11.12.

12. gr.

AFLRÁS OG HRAÐATENGDUR BÚNAÐUR

12.00 Almenn ákvæði.

- (1) Vélknúid ökutæki sem er meira en 400 kg að eigin þyngd skal hafa búnað til aksturs aftur á bak fyrir eigin vélarafli.
- (2) Leki olíu frá aflrás skal vera í lágmarki.
- (3) Ökumaður skal auðveldlega, og án þess að færa sig til í sæti, geta lesið af hraðamæli og öðrum mælum sem nota þarf við akstur ökutækis.
- (4) Ökutæki má því aðeins vera búid sjálfvirkum ökuhraðastilli að:
- ökuhraðastillirinn megi tengja og aftengja á einfaldan hátt með sérstökum stjórnbúnaði við sæti ökumanns
 - ökuhraðastillirinn aftengist þegar hemlað er.

12.01 Hraðamælir.

- (1) Hraðamælir skal sýna hraða ökutækis í km/klst.
- (2) Leyfilegt frávik hraðamælis er allt að 10% yfir raunhraða að viðbættum 4 km/klst. Hraðamælir má aldrei sýna meira en 4% minni hraða en raunhraða.

12.02 Ökuriti.

- (1) Gerð og virkni ökurita skal vera samkvæmt EBE-reglugerð nr. 3821/85 með síðari breytingum, síðast breytt með EB-reglugerð nr. 2135/98 og EB-reglugerð nr. 1360/2002, sbr. reglugerð um aksturs- og hvíldartíma o.fl. í innanlandsflutningum og við flutning innan EES.

12.03 Hraðatakmarkari.

- (1) Gerð og virkni hraðatakmarkara skal vera skv. EBE-tilskipunum nr. 92/24 og 92/6 með síðari breytingum.
- (2) Eftirfarandi ökutæki eru undanþegin ákvæðum um hraðatakmarkara:
- a. Bifreiðir til neyðaraksturs.
 - b. Bifreiðir sem hafa lægri tæknilegan hámarkshraða en sem nemur takmörkunarhraðanum.
 - c. Bifreiðir sem eingöngu eru ætlaðar til að veita opinbera þjónustu í þéttbýli.
 - d. Bifreiðir sem notaðar eru í tengslum við vísindalegar tilraunir.

12.10 Bifreið.

- (1) Bifreið skal búin hraðamæli.

- (2) Hraðamælir skal vera lýstur upp þegar framvísandi stöðuljós eru kveikt.
- (3) Búnaður bifreiðar til aksturs aftur á bak og búnaður til mælingar á ökuhraða bifreiðar telst vera fullnægjandi ef hann uppfyllir ákvæði EBE-tilskipunar nr. 75/443 með síðari breytingum.

12.12 Hópbifreið.

- (1) Hópbifreið skal búin ökurita samkvæmt nánari ákvæðum í reglugerð um aksturs- og hvíldartíma ökumanna o.fl. í innanlandsflutningum og við flutning innan EES.
- (2) Hópbifreið II, sem er meira en 10.000 kg að leyfðri heildarþyngd, skal búin hraðatakmarkara sem takmarkar hámarkshraða við 100 km/klst.

12.14 Vörubifreið.

- (1) Vörubifreið skal búin ökurita samkvæmt nánari ákvæðum í reglugerð um aksturs- og hvíldartíma ökumanna o.fl. í innanlandsflutningum og við flutning innan EES.
- (2) Vörubifreið II skal búin hraðatakmarkara sem er stilltur þannig að hraði geti ekki orðið meiri en 90 km/klst.

Ákvæðið telst uppfyllt ef stilling er samkvæmt eftirfarandi:

- a. hraðatakmarkarinn er stilltur samkvæmt fyrirmælum framleiðanda um mesta frávík, þannig að stillt er á 90 km/klst. að frádregnu uppgefnu frávíki.
- b. hraðatakmarkarinn er stilltur með hraðahermi, þannig að hámarkshraði fer ekki yfir 90 km.
- c. ef ekki liggja fyrir upplýsingar framleiðanda um mesta frávík og ekki er til staðar hraðahermir, þá skal stilla hraðatakmarkara á 85 km/klst.

12.20 Bifhjól.

- (1) Bifhjól skal búin hraðamæli. Hraðatakmarkarinn er stilltur samkvæmt fyrirmælum framleiðanda um mesta frávík, þannig að stillt er á 90 km/klst. að frádregnu uppgefnu frávíki.
- (2) Hraðamælir skal vera lýstur upp þegar afturvísandi stöðuljós eru kveikt.
- (3) Mæliaðferðir sem lagðar eru til grundvallar flokkun á bifhjólum með tilliti til hámarkshraða, hámarkssnúningsvægis og hámarksafls teljast vera fullnægjandi ef þær uppfylla ákvæði EB-tilskipunar nr. 95/1.

12.30 Dráttarvél.

- (1) Yfir aflúrtaki skal vera hlíf. Hlífin skal vera þannig gerð að tenging drifskafis sé auðveld.
Á eða við hlíf aflúrtaks skal vera festing fyrir hlíf drifskafis sem hindrar að hún snúist með skaftinu.
- (2) Hólkur skal vera yfir aflúrtaki þegar það er ekki í notkun.
- (3) Búnaður dráttarvélar til aksturs aftur á bak telst vera fullnægjandi ef hann uppfyllir viðkomandi ákvæði EBE-tilskipunar nr. 79/533 með síðari breytingum.
- (4) Ef dráttarvél hefur búnað til takmörkunar á snúningshraða hreyfils telst hann vera fullnægjandi ef hann er í samræmi við viðkomandi ákvæði EBE-tilskipunar nr. 89/173 með síðari breytingum.

- (5) Gerð aflúrtaka á dráttarvél og hlífar yfir þeim teljast vera fullnægjandi ef ákvæði EBE-tilskipunar nr. 86/297 með síðari breytingum eru uppfyllt.
- (6) Gerð og fyrirkomulag hlífa yfir hreyfli og drifbúnaði dráttarvélar telst vera fullnægjandi ef viðkomandi ákvæði EBE-tilskipunar nr. 89/173 með síðari breytingum eru uppfyllt.
- (7) Þegar hámarkshraði dráttarvélar er mældur telst mælingaraðferðin vera fullnægjandi ef hún er í samræmi við viðkomandi ákvæði EBE-tilskipunar nr. 74/152 með síðari breytingum.
- (8) Dráttarvél skal uppfylla ákvæði um hámarkshraða skv. EBE-tilskipun nr. 74/152/EBE með síðari breytingum eða sambærilegar reglur.

12.40 Vinnuvél til aksturs á opinberum vegum.

- (1) Sömu ákvæði gilda og um dráttarvél, sbr. lið 12.30.

12.102 Ökutæki til neyðaraksturs.

- (1) Ökutæki sem búið er til neyðaraksturs er undanþegið ákvæðum um hraðatakmarkara, sbr. lið 12.03 (2)a.

13. gr.

HLJÓÐMERKISBÚNAÐUR

13.00 Almenn ákvæði.

- (1) Vélknúíð ökutæki skal búið flautu til hljóðmerkisgjafar.
- (2) Hljóðmerkisbúnaður sem knúinn er af þrýstilofti má ekki vera tengdur við orkuforðabúr hemlakerfis.

13.01 Flauta.

- (1) Hljómur frá flautu ökutækis skal vera tær, með jöfnum hljóðstyrk og jafnri tónhæð.
- (2) Ef flautur eru fleiri en ein og hafa mismunandi hljóðstyrk skal aðeins vera hægt að nota eina flautu í einu.

13.02 Bakkhljóðmerkisbúnaður.

- (1) Bakkhljóðmerkisbúnaður má ekki gefa frá sér hljóðmerki sem veldur vegfarendum óþarfa óþægindum. Hljóðmerkið má vera rofið með jöfnu millibili.
- (2) Bakkhljóðmerkisbúnaður má aðeins geta verið virkur þegar ökutæki er annaðhvort í afturábakgír eða á hreyfingu aftur á bak.

13.10 Bifreið.

- (1) Búnaður bifreiðar til hljóðmerkisgjafar telst vera fullnægjandi ef hann uppfyllir ákvæði EBE-tilskipunar nr. 70/388 með síðari breytingum.

13.11 Fólksbifreið.

- (1) Fólksbifreið með leyfða heildarþyngd 3.500 kg eða minna má ekki hafa bakkhljóðmerkisbúnað.

13.20 Bifhjól.

- (1) Búnaður bifhjóls til hljóðmerkisgjafar telst vera fullnægjandi ef hann uppfyllir ákvæði EBE-tilskipunar nr. 93/30.

13.30 Dráttarvél.

- (1) Búnaður dráttarvélar til hljóðmerkisgjafar telst vera fullnægjandi ef hann uppfyllir viðkomandi ákvæði EBE-tilskipunar nr. 74/151 með síðari breytingum.

13.102 Ökutæki til neyðaraksturs.

- (1) Ökutæki til neyðaraksturs má hafa tveggja tóna sjálfvirkan hljóðmerkisbúnað sem skiptir stöðugt milli tveggja aðskilinna fastra tónhæða með svipaðri tónlengd.

13.203 Breytt bifreið.

- (1) Þrátt fyrir ákvæði liðar 13.11 (1) má breytt fólksbifreið hafa bakkljóðmerkisbúnað.

14. gr.

BURÐARVIRKI**14.00 Almenn ákvæði.**

- (1) *Skilgreiningar.*

Burðarvirki: Grind eða sjálfberandi yfirbygging eða sambland af þessu.

Dráttarbúnaður: Búnaður á ökutæki sem festa má í dráttartaug eða dráttarstöng á tryggilegan hátt.

- (2) Burðarvirki skal þola það álag sem hlýst af eðlilegri notkun ökutækis við leyfða heildarþyngd þess.
- (3) Burðarvirki ökutækis má ekki vera svo skakkt, umformað, ryðgað eða skemmt að öðru leyti að umferð stafi hættu af ökutækinu.
- (4) **Gildistaka:** Ákvæði liðar 14.00 gilda einnig um ökutæki sem skráð er fyrir gildistöku reglugerðarinnar.

14.01 Grind.

- (1) Yfirbygging og áfestur búnaður, svo sem krani, vörulyfta og sturtubúnaður skal vera festur við ökutæki samkvæmt leiðbeiningum framleiðanda þess eða festur við stálgrind þess þannig að spennur í efni grindarinnar verði hvergi hærri en 15 daN/mm² við notkun áfesta búnaðarins.
- (2) **Gildistaka:** Ákvæði liðar 14.01 gildir einnig um búnað sem festur er á ökutæki og yfirbyggingu sem sett er á ökutæki sem skráð er fyrir gildistöku reglugerðarinnar.

14.10 Bifreið.

- (1) Á bifreið framanverðri skal vera dráttarbúnaður.
- (2) Dráttarbúnaður bifreiðar telst vera fullnægjandi ef hann uppfyllir ákvæði EBE-tilskipunar nr. 77/389 með síðari breytingum.

14.11 Fólksbifreið.

- (1) Á aftanverðri fólksbifreið skal vera dráttarbúnaður.
- (2) Leyfður hámarksmassi fólksbifreiðar skal ekki vera meiri en tæknilega leyfður hámarksmassi hennar með hleðslu, eins og framleiðandi skilgreinir hann.

Massi og dráttarmassi fólksbifreiðar telst innan leyfðra marka ef ákvæði EBE-tilskipunar nr. 92/21 með síðari breytingum eru uppfyllt.

14.14 Vörubifreið.

- (1) Breytingar og viðgerðir á grind vörubifreiðar skulu vera gerðar samkvæmt leiðbeiningum framleiðanda og samþykktar af Umferðarstofu.

14.20 Bifhjól.

- (1) Tveggja hjóla bifhjól skal búið standara.
- (2) Útfærsla og fyrirkomulag standara á bifhjóli telst vera fullnægjandi ef ákvæði EBE-tilskipunar nr. 93/31 með síðari breytingum eru uppfyllt.
- (3) Massi bifhjóls telst innan leyfðra marka ef ákvæði EBE-tilskipunar nr. 93/93 með síðari breytingum eru uppfyllt.

14.30 Dráttarvél.

- (1) Framanvert á dráttarvél á hjólum skal vera dráttarbúnaður með gegnumgangandi bolta.
- (2) Dráttarbúnaður dráttarvélar telst vera fullnægjandi ef hann uppfyllir viðkomandi ákvæði EBE-tilskipunar nr. 79/533 með síðari breytingum.
- (3) Hámarksþyngd dráttarvélar og þyngd á ása hennar telst innan marka ef ákvæði EBE-tilskipunar nr. 74/151 með síðari breytingum eru uppfyllt.
- (4) Þyngd búnaðar sem dráttarvél dregur telst vera innan marka ef þyngdin er í samræmi við ákvæði EBE-tilskipunar nr. 89/173 með síðari breytingum.

15. gr.

FJÖÐRUNARBÚNAÐUR OG ÁSAR**15.00 Almenn ákvæði.**

- (1) Fjöðrunarbúnaður og festing hans við burðarvirki skal þola það álag sem hlýst af eðlilegri notkun ökutækis við leyfða heildarþyngd þess.
- (2) Óeðlilegt slag vegna slits eða annarra orsaka má ekki vera í fjöðrunarbúnaði í heild sinni eða einstökum hlutum hans.
- (3) Fjöðrunarbúnaður skal geta deytt hæfilega mikið þær sveiflur í hjólabúnaði ökutækis sem stafa frá ójafnri akbraut.
- (4) Umferðarstofu er heimilt að veita undanþágu frá fjöðrun og höggdeyfangu fyrir ökutæki til sérstakra nota.
- (5) **Gildistaka:** Ákvæði liðar 15.00 gilda einnig um ökutæki sem skráð er fyrir gildistöku reglugerðarinnar.

15.01 Ásar.

- (1) Ásar skulu hafa burðarþol sem svarar a.m.k. til mestu leyfðrar áspýngdar ökutækis.

15.02 Fjaðrir.

- (1) Fjaðrir skulu hafa burðarþol sem svarar a.m.k. til mestu leyfðrar áspýngdar ökutækis.

15.03 Höggdeyfar.

- (1) Höggdeyfar á sama ási skulu hafa því sem næst sömu virkni til sveifludeyfingar.

15.10 Bifreið.

- (1) Allir ásar bifreiðar skulu búnir fjöðrum.

15.11 Fólksbifreið.

- (1) Fólksbifreið skal búin höggdeyfum við öll hjól.

15.12 Hópbifreið.

- (1) Hópbifreið I skal búin höggdeyfum við öll hjól.
- (2) Hópbifreið II skal búin höggdeyfum við hjól á framási.

15.13 Sendibifreið.

- (1) Sendibifreið skal búin höggdeyfum við öll hjól.

15.14 Vörubifreið.

- (1) Vörubifreið skal búin höggdeyfum við hjól á framási.

15.20 Bifhjól.

- (1) Framhjól skal búð höggdeyfðri fjöðrun.
- (2) Hjól á hliðarvagni bifhjóls skal búð fjöðrum.

15.50 Eftirvagn.

- (1) Allir ásar eftirvagns skulu búnir fjöðrum. Þó mega ásar eftirvagns sem gerður er fyrir 30 km/klst hámarkshraða eða minna vera ófjaðraðir.

15.60 Tengitæki.

- (1) Allir ásar hjólhýsis eða tjaldvagns skulu búnir fjöðrum.
- (2) Hjólhýsi eða tjaldvagn skal hafa höggdeyfa eða annan sveifludreyfandi búnað við öll hjól.

16. gr.

HJÓL OG BÚNAÐUR HJÓLA**16.00 Almenn ákvæði.**

- (1) *Skilgreiningar.*

Gerð hjólbarða: Hjólbarðar með sams konar eiginleika hvað varðar uppbyggingu (skábanda eða þverbanda).

Hjól: Felga með hjólbarða.

Hjólhaf: Fjarlægð frá miðjum fremsta ási að miðjum afturási eða miðpunkti afturása ef um fleiri en einn ás er að ræða.

Sporvídd: Bil milli miðra hjóla á sama ási.

- (2) Ekki mega vera óeðlilegar skemmdir á hjólum og hjóllegum.
- (3) Burðarþol hjóla skal svara til a.m.k mesta leyfðs áspunga ökutækis.
- (4) Ökutæki má ekki hafa hjól sem hafa slæm áhrif á aksturseiginleika þess.
- (5) Á hjólum ökutækis má ekki vera umtalsvert hæðar- eða hliðarkast.
- (6) Á hjólum ökutækis skulu vera loftfylltir gúmmíhjólbarðar eða aðrir með sambærilega eiginleika.
- (7) **Gildistaka:** Ákvæði liða 16.00 (2) - (6) gilda einnig um hjól ökutækis sem skráð er fyrir gildistöku reglugerðarinnar.

16.01 Hjólbarðar.

- (1) Á hjólum á sama ási skulu vera hjólbarðar af sömu stærð og gerð og með sambærilegu mynstri.
- (2) Loftþrýstingur í hjólbörðum á sama ási skal vera sem jafnastur. Hann skal vera í samræmi við álag og samkvæmt fyrir mælum framleiðanda ökutækis og hjólbarða, þó ekki meiri en 9 bör.
- (3) Stærð og útfærsla hjólbarða skal vera til samræmis við stærð og gerð felgu.
- (4) Óheimilt er að skera nýtt mynstur sem gengur lengra inn í hjólbarða en raufar upphaflega mynstursins gerðu, nema steipt sé í hjólbarðann merking sem gefur til kynna að framleiðandi leyfi það. Óheimilt er að skera nýtt mynstur í hjólbarða á bifreiðum sem eru 3.500 kg eða minna að leyfðri heildarþyngd.
- (5) Mynstur hjólbarða skal ná tilskilinni dýpt á þremur fjórðu hlutum slitflatarins, sitt hvoru megin við miðju hans.
- (6) Hjólbarði sem ekki er sólaður skal vera merktur með stærð og nafni eða vörumerki framleiðanda.
- (7) Hjólbarðar á ökutæki sem gert er fyrir meiri hámarkshraða en 30 km/klst. skulu vera viðurkenndir skv. EBE/EB-tilskipunum, ECE-reglum eða framleiddir skv. SAE-stöðlum og vera e-, E- eða DOT-merktir.
- (8) **Gildistaka:** Ákvæði liðar 16.01 gilda einnig um hjólbarða undir ökutæki sem skráð er fyrir gildistöku reglugerðarinnar. Þó er heimilt að nota áfram hjólbarða sem þegar hefur verið tekinn í notkun enda samrýmist hann fyrri reglum.

16.02 Hjólbarðar með nöglum eða keðjum.

- (1) Þegar snjór eða ísing er á vegi skal hafa snjókeðjur á hjólum eða eftir akstursaðstæðum annan búnað, t.d. grófmynstraða hjólbarða (vetrarmynstur), með eða án nagla, sem veitt getur viðnám. Óheimilt er að nota keðjur þegar hætta er á að það valdi skemmdum á vegi.
- (2) Naglar í hjólbörðum á sama ási skulu vera sem næst jafn margir.
- (3) Hjólbarðar fyrir ökutæki sem er 3.500 kg eða minna að leyfðri heildarþyngd skulu vera negldir sem hér segir:
 - a. Lengd nagla út úr nýnegldum hjólbarða má að meðaltali ekki vera meiri en 1,2 mm.
 - b. Lengd nagla út úr hjólbarða má ekki vera minni en 0,9 mm.
 - c. Hámarksfjöldi nagla má vera sem hér segir:
90 fyrir felgustærð til og með 13"
110 fyrir felgustærð yfir 13" til og með 15"
150 fyrir felgustærð yfir 15".
 - d. Hámarksþyngd hvers nagla má vera 1,1 g. Í hjólbarða sem ætlaður er undir torfærubifreið (t.d. jeppa) eða sendibifreið (C eða LT hjólbarði) má þyngd hvers nagla þó mest vera 2,3 g.
 - e. Hámarksstöðukraftur nagla (sá kraftur sem þarf til að þrýsta inn nagla, sem stendur 1,2 mm út úr sóla hjólbarða með eðlilegum loftþrýstingi, þannig að hann sé sléttur við sólann) má við 20°C (± 4°C) mestur vera:
 - 12 daN fyrir hjólbarða sem ætlaður er undir fólksbifreið.

- 34 daN fyrir hjólbarða sem ætlaður er undir torfærubifreið (t.d. jeppa) eða sendibifreið (C eða LT hjólbarða).
 - f. Í hjólbarða sem er yfir 760 mm (30 þumlungar) í þvermál og ætlaður er undir torfærubifreið (jeppa) er heimilt að nota nagla sem hver um sig er allt að 3 g og mesta stöðukraft við 20°C ($\pm 4^\circ\text{C}$) 38 daN.
- (4) Hjólbarðar fyrir ökutæki sem er meira en 3.500 kg að leyfðri heildarþyngd skulu vera negldir sem hér segir:
- a. Lengd nagla út úr nýnegldum hjólbarða má ekki vera meiri en 1,7 mm.
 - b. Lengd nagla út úr hjólbarða má ekki vera minni en 0,9 mm og ekki meiri en 2 mm.
 - c. Hámarksfjöldi nagla má vera sem hér segir:
110 fyrir felgustærð til og með 15"
150 fyrir felgustærð yfir 15". Naglarnir mega þó vera allt að 200 ef útfærsla og ísetning þeirra er í samræmi við ákvæði sem gilda um hjólbarða sem ætlaðir eru undir torfærubifreið (jeppa) eða sendibifreið.
 - d. Hámarksþyngd hvers nagla má vera 3 g.
 - e. Hámarksstöðukraftur nagla má við 20°C ($\pm 4^\circ\text{C}$) mestur vera 40 daN.
- (5) Óheimilt er að nota pípunagla, oddhvassa nagla eða annan áþekkan búnað.
- (6) Keðjur og neglda hjólbarða má ekki nota á tímabilinu frá og með 15. apríl til og með 31. október nema þess sé þörf vegna akstursaðstæðna.
- (7) **Gildistaka:** Ákvæði liðar 16.02 gilda einnig um hjólbarða undir ökutæki sem skráð er fyrir gildistöku reglugerðarinnar. Ný ákvæði d-liðar í lið 16.02 (3) og d-liðar í lið 16.02 (4) gilda um hjólbarða sem teknir voru í notkun eftir 1. september 2002 nema negling hafi átt sér stað fyrir 1. maí 2002.

16.03 Felgur.

- (1) Á ökutæki skulu vera felgur af þeirri stærð, úr því efni og af þeirri gerð sem framleiðandi þess viðurkennir eða aðrar felgur ekki lakari.

16.04 Varahjól.

- (1) Varahjól skal standast allar kröfur sem gerðar eru um önnur hjól ökutækisins, sjá þó undantekningar varðandi bráðabirgðavarahjól í lið 16.04 (2). Bregða má negldum hjólbarða undir að sumri til og sumarhjólbarða að vetri til í stað hjólbarða sem hefur skemmst. Við slíkar aðstæður má blanda saman ólíkum gerðum hjólbarða.
- (2) Bráðabirgðavarahjól skal vera viðurkennt skv. ECE-reglum og vera E-merkt eða framleitt skv. SAE-stöðlum og vera DOT-merkt. Burðargeta bráðabirgðavarahjóls fyrir bifreið á a.m.k. fjórum hjólum skal nema a.m.k. helmingi af mesta leyfðum áspunga.

16.05 Sólaðir hjólbarðar.

- (1) Á sóluðum hjólbarða skal vera merking um hjólbarðastærð og nafn sólningaraðila og að auki áletrunin „Sólað“ eða önnur álíka áletrun.
- (2) Aðeins má sóla hjólbarða sem hafa verið viðurkenndir skv. EBE/EB-tilskipunum, ECE-reglum eða framleiddir skv. SAE-stöðlum og eru e-, E- eða DOT-merktir.

16.10 Bifreið.

- (1) Hjólbarðar undir bifreið sem er 3.500 kg eða minna að leyfðri heildarþyngd skulu allir vera sömu gerðar.
- (2) Hjól skulu vera í jafnvægi (statisku og dynamisku).
- (3) Á felgu skal vera merking með höggstöfum eða með öðrum hætti sem greini nafn framleiðanda eða merki ásamt stærð felgunnar.
- (4) Þegar bifreið sem er 3.500 kg eða minna að leyfðri heildarþyngd er búin negldum hjólbörðum, skulu öll hjól vera með negldum börðum. Þegar tvöföld hjól eru á ási er þess ekki krafist að báðir hjólbarðar séu negldir en þeir skulu vera samhverfir um lengdarás bifreiðarinnar. Naglar skulu vera sem næst jafnmargir í hverjum hjólbarða. Negldir hjólbarðar undir bifreið sem er yfir 3.500 kg að leyfðri heildarþyngd skulu vera samhverfir um lengdarás hennar.
- (5) Við skipti á hjólbörðum undir bifreið sem ekki er breytt bifreið má mesta frávik á stærð ummáls þeirra vera + 10% miðað við stærstu hjólbarða sem ætlaðir eru fyrir viðkomandi bifreiðargerð skv. upplýsingum framleiðanda.
- (6) Gerð og ásetning hjólbarða á bifreið telst vera fullnægjandi ef ákvæði EBE-tilskipunar nr. 92/23 með síðari breytingum eru uppfyllt. Mynsturdýpt hjólbarða telst vera fullnægjandi ef ákvæði EBE-tilskipunar nr. 89/459 eru uppfyllt.
- (7) **Gildistaka:** Ákvæði liðar 16.10, að undanskildum undirlið (3), gilda einnig um bifreið sem skráð er fyrir gildistöku reglugerðarinnar.

16.11 Fólksbifreið.

- (1) Fólksbifreið skal búin hjólbörðum með a.m.k. 1,6 mm mynsturdýpt.
- (2) Hjólbarðar á fólksbifreið skulu gerðir fyrir a.m.k. 120 km/klst. hraða. Þó þurfa hjólbarðar ekki að vera gerðir fyrir meiri hraða en sem svarar til tæknilegs hámarks hraða viðkomandi bifreiðar.
- (3) **Gildistaka:** Ákvæði liðar 16.11 gilda einnig um fólksbifreið sem skráð er fyrir gildistöku reglugerðarinnar.

16.12 Hópbifreið.

- (1) Hópbifreið skal búin hjólbörðum með a.m.k. 1,6 mm mynsturdýpt.
- (2) Sömu ákvæði gilda varðandi hraðapol hjólbarða og um fólksbifreið, sbr. lið 16.11 (2).
- (3) Fjöldi nagla í hverjum hjólbarða hópbifreiðar má vera 70 fleiri en kveðið er á um í lið 16.02.
- (4) **Gildistaka:** Ákvæði liðar 16.12 gilda einnig um hópbifreið sem skráð er fyrir gildistöku reglugerðarinnar.

16.13 Sendibifreið.

- (1) Sömu ákvæði gilda og um fólksbifreið, sbr. lið 16.11.

16.14 Vörubifreið.

- (1) Vörubifreið skal búin hjólbörðum með a.m.k. 1,0 mm mynsturdýpt.

- (2) Hjólbarðar á vörubifreið skulu gerðir fyrir a.m.k. 100 km/klst hraða. Þó þurfa hjólbarðar ekki að vera gerðir fyrir meiri hraða en sem svarar til tæknilegs hámarkshraða viðkomandi bifreiðar.
- (3) **Gildistaka:** Ákvæði liðar 16.14 gilda einnig um vörubifreið sem skráð er fyrir gildistöku reglugerðarinnar.

16.20 Bifhjól.

- (1) Bifhjól skal búið hjólbörðum með a.m.k. 1,6 mm mynsturdýpt.
- (2) Hjólbarðar á bifhjóli skulu gerðir fyrir a.m.k. tæknilegan hámarkshraða þess.
- (3) Gerð og ásetning hjólbarða á bifhjól telst vera fullnægjandi ef ákvæði EB-tilskipunar nr. 97/24 eru uppfyllt. Mynsturdýpt hjólbarða telst vera fullnægjandi ef ákvæði EBE-tilskipunar nr. 89/459 eru uppfyllt.
- (4) **Gildistaka:** Ákvæði liða 16.20 (1) og (2) gilda einnig um bifhjól sem skráð er fyrir gildistöku reglugerðarinnar.

16.50 Eftirvagn.

- (1) Hjólbarðar á eftirvagni sem gerður er fyrir meiri hámarkshraða en 30 km/klst skulu gerðir fyrir a.m.k. 100 km/klst. hraða.
- (2) Negldir hjólbarðar skulu vera samhverfir um lengdarás eftirvagns.
- (3) Gerð og ásetning hjólbarða á eftirvagni telst vera fullnægjandi ef ákvæði EBE-tilskipunar nr. 92/23 með síðari breytingum eru uppfyllt. Mynsturdýpt hjólbarða telst vera fullnægjandi ef ákvæði EBE-tilskipunar nr. 89/459 eru uppfyllt.
- (4) **Gildistaka:** Ákvæði liðar 16.50 gilda einnig um eftirvagn sem skráður er fyrir gildistöku reglugerðarinnar.

16.51 Eftirvagn I.

- (1) Eftirvagn I sem gerður er fyrir meiri hraða en 30 km/klst. skal búið hjólbörðum með a.m.k. 1,6 mm mynsturdýpt.
- (2) **Gildistaka:** Ákvæði liðar 16.51 (1) gilda einnig um eftirvagn I sem tekinn var í notkun fyrir gildistöku reglugerðarinnar.

16.52 Eftirvagn II.

- (1) Sömu ákvæði gilda og um eftirvagn I, sbr. lið 16.51.

16.53 Eftirvagn III.

- (1) Eftirvagn III sem gerður er fyrir meiri hraða en 30 km/klst skal búið hjólbörðum með a.m.k. 1,0 mm mynsturdýpt.
- (2) **Gildistaka:** Ákvæði liðar 16.53 (1) gilda einnig um eftirvagn III sem skráður er fyrir gildistöku reglugerðarinnar.

16.54 Eftirvagn IV.

- (1) Sömu ákvæði gilda og um eftirvagn III, sbr. lið 16.53.

16.60 Tengitæki.

- (1) Sömu ákvæði gilda, eftir því sem við á, og um eftirvagn, sbr. lið 16.50.

16.101 Ökutæki fyrir hreyfihamlaða.

- (1) Hámarksfjöldi nagla í hverjum hjólbarða bifreiðar fyrir hreyfihamlaða má vera 150, óháð stærð hjólbarðans.

16.102 Ökutæki til neyðaraksturs.

- (1) Hjólbarðar á ökutæki til neyðaraksturs skulu gerðir fyrir a.m.k. tæknilegan hámarkshraða þess.
- (2) Fjöldi nagla í hverjum hjólbarða bifreiðar til neyðaraksturs má vera 100 fleiri en kveðið er á um í lið 16.02.
- (3) Ökutæki til neyðaraksturs skal búið hjólbörðum með a.m.k. 2,0 mm mynsturdýpt.
- (4) Umferðarstofa getur, ef sérstaklega stendur á, heimilað að ökutæki slökkviliðs sem skráð er til neyðaraksturs megi aka á negldum hjólbörðum óháð ákvæðum liðar 16.02 (6).
- (5) **Gildistaka:** Ákvæði liðar 16.102 gilda einnig um ökutæki sem skráð er fyrir gildistöku reglugerðarinnar.

16.203 Breytt bifreið.

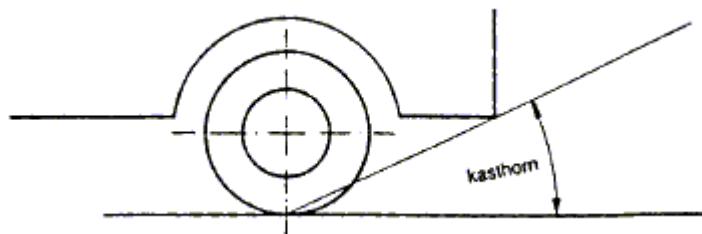
- (1) Heimilt er að hafa það stóra hjólbarða að þvermál þeirra nái allt að 44% af hjólhafi. Stærri hjólbarðar en viðurkenndir eru við almenna skráningu skulu því aðeins heimilaðir að unnt sé að aka bifreiðinni á öruggan hátt, sbr. 5. gr., hemlar nái að stöðva bifreiðina á virkan hátt, sbr. 6. gr., og fylgt sé reglum um skermun hjóla, sbr. 17. gr.
- (2) Breidd sóla á hjólbarða skal ekki vera meiri en 1/3 miðað við þvermál hans.
- (3) Hámarksfjöldi nagla í hjólbarða breyttrar torfærubifreiðar má vera $1,5 \times \rho$, þar sem ρ jafngildir raunþvermáli hjólbarða í cm.

17. gr.

SKERMUN HJÓLA**17.00 Almenn ákvæði.**

- (1) *Skilgreiningar.*

Kasthorn: Hornið á milli línu gegnum miðjan snertiflöt hjóls við veg og neðstu brún ökutækis aftan við hjól, sjá mynd 17.1.



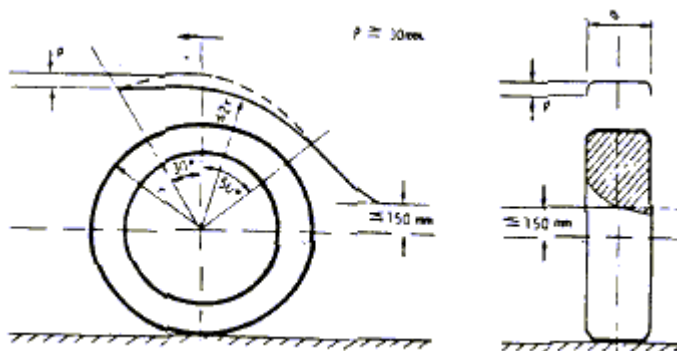
Mynd 17.1

Fjólás: Tveir eða fleiri sambyggðir ásar sem í eðli sínu virka sem einn ás.

- (2) Hjól ökutækis, sem gert er fyrir meiri hraða en 30 km/klst., skulu vera skermuð þannig að dregið sé úr hættu á að óvarðir vegfarendur komist í snertingu við þau eða að þau valdi vegfarendum hættu eða óþægindum með steinkasti eða vatns- eða aurslettum.
- (3) Hjólhlífar skulu vera traustar og vel festar. Þær skulu vera þannig lagaðar að hvasrar brúnir eða útstæðir hlutar þeirra valdi ekki óvörðum vegfarendum óþarfa hættu.
- (4) Bil milli hjóls og hjólhlífar skal gefa nægjanlegt rúm fyrir fjöðrun ökutækis. Á ökutæki yfir 3.500 kg að leyfðri heildarþyngd skal bil milli hjóls og hjólhlífar einnig gefa nægjanlegt rúm fyrir keðjur á hjólin.
- (5) Ákvæði um skermun hjóla ökutækis skulu vera uppfyllt við eiginþyngd þess og þegar það er í eðlilegri stöðu.
- (6) Á ökutæki með fjölási, þar sem bil milli hjóla á sömu hlið er jafnt eða minna en radíus þeirra, mega hjólin hafa sameiginlega hjólhlíf sem uppfyllir ákvæði um skermun hjóla framan við fremsta hjól og aftan við aftasta hjól og er lárétt og órofin þar á milli.

17.01 Hjólhlífar.

- (1) Um hjólhlíf í flokki I gildir:
 - a. Hún skal ná yfir breidd sóla hjólbarðans 30° fram fyrir og 50° aftur fyrir lóðrétt þverplan gegnum hjólmiðjuna.
 - b. Á bilinu frá 30° framan við að 50° aftan við lóðrétt þverplan gegnum hjólmiðju skulu brúnir hjólhlífar sveigjast inn á við að hjólmiðju. Brúnirnar skulu þannig gerðar að dýpt hjólhlífar verði a.m.k. 30 mm mælt upp á við í lóðréttu plani gegnum hjólmiðju. Sjá myndir 17.2a og 17.2b.
Dýpt þversniðsins má smáminka þannig að 30° framan við og 50° aftan við lóðrétt þverplan sé dýptin orðin 0. Sjá mynd 17.2a.

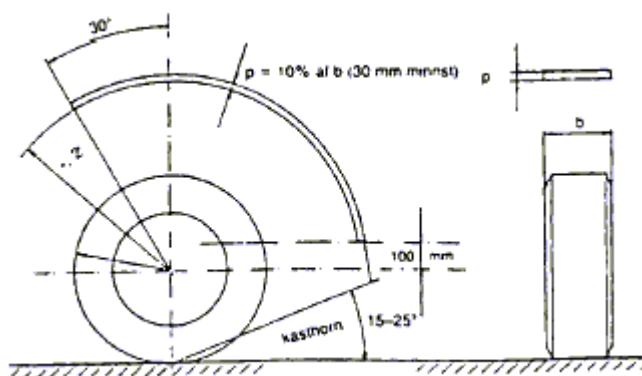


Mynd 17.2a

Mynd 17.2b

- c. Að aftanverðu skal hjólhlífin a.m.k. ná niður að láréttu plani 150 mm yfir hjólmiðju. Á þessu bili má hlífin mjókka, en skal a.m.k. ná yfir innri helming hjólbarðans 150 mm ofan við hjólmiðju.
- d. Fjarlægð frá ytri brún hjólhlífar að hjólmiðju má ekki vera meiri en þvermál hjólbarða á bilinu frá 30° framan við að 50° aftan við lóðrétt þverplan gegnum hjólmiðju.

- (2) Um hjólhlíf í flokki II gildir:
- Hún skal ná yfir alla breidd hjólbarða eða yfir heildarbreidd beggja hjólbarða sé um tvöföld hjól að ræða.
 - Þversnið á allri hjólhlífinni skal vera fívolft eða u-laga og dýptin a.m.k. 10% af heildarbreidd hjóls, þó aldrei minni en 30 mm.
 - Hlífinn skal ná 30° fram fyrir lóðrétt þverplan gegnum miðju hjóls. Aftan við lóðrétt þverplan skal hjólhlífinn ná niður að láréttu plani 100 mm ofan við hjólmíðju, sjá mynd 17.3.



Mynd 17.3

- Fjarlægð frá ytri brún hjólhlífvar að hjólmíðju má ekki vera meiri en þvermál hjólbarða.

17.11 Fólksbifreið.

- Fólksbifreið skal búin hjólhlífum í flokki I.
- Heimilt er að framlengja hjólhlíf aftan við hjól með aurlíf og skal þá kasthornið við hana ekki vera minna en 15°.

Ef fólksbifreið er búin tvöföldum afturhjólum skal hjólhlíf vera framlengd með aurlíf skv. ákvæðum liðar 17.12 (3).

- Skermun hjóla fólksbifreiðar telst vera fullnægjandi ef ákvæði EBE-tilskipunar nr. 78/549 með síðari breytingum eru uppfyllt.

17.12 Hópbifreið.

- Um hópbifreið I sem er 3.500 kg eða minna að leyfðri heildarþyngd gilda sömu ákvæði varðandi skermun hjóla og um fólksbifreið, sbr. lið 17.11.
- Hópbifreið I sem er meira en 3.500 kg að leyfðri heildarþyngd og hópbifreið II skulu búnar hjólhlífum í flokki II.
- Ef kasthorn aftan við afturhjóla á hópbifreið skv. lið 17.12 (2) er stærra en 25° skal framlengja hjólhlífina með aurlíf svo að hornið verði á bilinu 15° til 25° hvar sem er á breidd hjólsins.

17.13 Sendibifreið.

- Sömu ákvæði gilda og um fólksbifreið, sbr. liði 17.11 (1) og (2).

17.14 Vörubifreið.

- (1) Sömu ákvæði gilda og um hóp bifreið II, sbr. liði 17.12 (2) og (3).
- (2) Skermun hjóla vörubifreiðar með leyfða heildarþyngd yfir 7.500 kg telst vera fullnægjandi ef ákvæði EBE-tilskipunar nr. 91/226 eru uppfyllt.

17.20 Bifhjól.

- (1) Hjól bifhjóls skulu búin hjólhlífum í flokki I, sbr. lið 17.01. Þó þarf hjólhlíf ekki að ná lengra fram en að lóðréttu þverplani gegnum hjólmiðju.

17.30 Dráttarvél.

- (1) Fram- og afturhjól dráttarvélar skulu búin hjólhlífum.
- (2) Hjólhlíf afturhjóls skal vera innan við hjólið og ná a.m.k. út yfir hluta hjólbarðans. Bil milli hjóls og hjólhlífar skal gefa nægjanlegt rúm fyrir keðjur eða spynnur.
- (3) Hjólhlíf við afturhjól skal ná nógu langt fram til að ekki sé hætt á að fætur öku-
manns snerti hjólin í akstri.
- (4) Hjólhlíf framhjóls skal þekja alla breidd hjólbarðans. Hún skal ná a.m.k. frá lóðréttu
þverplani gegnum hjólmiðju aftur að láréttu þverplani gegnum hjólmiðju.
- (5) Skermun hjóla dráttarvélar telst vera fullnægjandi ef viðkomandi ákvæði EBE-til-
skipunar nr. 89/173 með síðari breytingum eru uppfyllt.

17.40 Vinnuvél til aksturs á opinberum vegum.

- (1) Sömu ákvæði gilda og um dráttarvél, sbr. lið 17.30.

17.51 Eftirvagn.

- (1) Sömu ákvæði gilda varðandi skermun hjóla og um fólksbifreið, sbr. liði 17.11 (1) og (2).

17.52 Eftirvagn II.

- (1) Sömu ákvæði gilda og um eftirvagn I, sbr. lið 17.51.

17.53 Eftirvagn III.

- (1) Sömu ákvæði gilda varðandi skermun hjóla og um hóp bifreið II, sbr. liði 17.12 (2) og (3).
- (2) Skermun hjóla eftirvagns II telst fullnægjandi ef ákvæði EBE-tilskipunar nr. 91/226 eru uppfyllt.

17.54 Eftirvagn IV.

- (1) Sömu ákvæði gilda og um eftirvagn III, sbr. lið 17.53.

17.60 Tengitæki.

- (1) Ákvæði um skermun hjóla eftirvagna gilda eftir því sem við á, sbr. liði 17.51, 17.52, 17.53 og 17.54.

17.203 Breytt bifreið.

- (1) Um breytta torfærubifreið gilda ákvæði um hjólhlíf í flokki II, að undanskildu ákvæði um sídd hjólhlífar aftan við hjól.

Auk þess gildir:

- a. Hjólhlíf skal ná a.m.k. 50° aftur fyrir lóðrétt þverplan gegnum miðju hjóls.

- b. Hjólhlíf skal framlengja með aurlíf svo að kasthornið verði á bilinu 15° til 25°.
 - c. Ytri brún hjólhlífar skal a.m.k. ná jafnlangt út og sóli stærstu leyfilegra hjólbarða.
- (2) Heimilt er að víkja frá ákvæðum liðar 17.203 (1)b varðandi framhjól ef bifreiðin er búin stigbretti eða álíka búnaði sem nær samfelld á milli fram- og afturhjólhlífa og út fyrir ystu brún sóla framhjólbarða.

18. gr.

HREYFILL OG FYLGIBÚNAÐUR**18.00 Almenn ákvæði.**(1) *Skilgreiningar.*

Akstursmæling: Aðferð til að mæla hljóðstyrk frá ökutæki á ferð skv. EBE-tilskipun nr. 70/157 með síðari breytingum.

Kyrrstöðumæling: Aðferð til að mæla hljóðstyrk frá kyrrstæðu ökutæki skv. EBE-tilskipun nr. 70/157 með síðari breytingum.

Mengandi efni í útblæstri: Kolsýrlingur (CO), kolvetni (HC) köfnunarefnisoxýð (NO_x), ryk (sót).

- (2) Afli og snúningshraða hreyfils skal vera hægt að stjórna þreplaust.
- (3) Um eldsneytiskerfi gildir:
 - a. Eldsneytisgeymi og eldsneytisleiðslum skal þannig fyrir komið að sem minnst hætta sé á að hlutirnir verði fyrir hnjaski og að titringur eða vindu- og beygjuhreyfingar valdi ekki hættu á sliti eða skemmdum við eðlilega notkun ökutækis. Gengið skal þannig frá tengingum eldsneytisleiðsla að þær geti ekki losnað af sjálfu sér. Eldsneytisgeymir má ekki vera staðsettur í vélar- eða fólksrými.
 - b. Eldsneytisgeymar og eldsneytisleiðslur skulu vera úr seigu og endingargóðu efni sem stenst tæringu, áhrif hita og kulda og þolir það eldsneyti sem notað er. Eldsneytisgeymir skal vera úr óeldfimu efni eða uppfylla ákvæði um prófun í EBE-tilskipun nr. 70/221 með síðari breytingum.
 - c. Fyrir eldsneytisgeyma sem innihalda gas gildir ennfremur: Ef eldsneytisgeymir er nær útblásturskerfi en 100 mm skal vera vörn milli útblásturskerfis og eldsneytisgeymis. Ef eldsneytisgeymir er í lokuðu rými skal það vera loftræst. Rýmd loftræstingar skal vera a.m.k. 500 mm². Loftræsting skal vera a.m.k. 250 mm frá útblásturskerfi.
 - d. Eldsneytisgeymar fyrir gas skulu uppfylla reglur um þrýstihylki, nr. 377/1996.
 - e. Þrýstistillir fyrir gas má ekki vera staðsettur í fólks- eða farmrými. Það skal þannig gert að það loki fyrir gasstreymið sjálfkrafa ef hreyfill stöðvast þótt kveikjulás sé tengdur. Þetta gildir ekki ef á kerfinu er annar búnaður sem vinnur á sama hátt.
 - f. Eldsneytiskerfi skal vera traust og lekalaust.
 - g. Ökutæki sem gengur fyrir bensíni, þar sem eldsneytið er sjálfrennandi frá eldsneytisgeymi til hreyfils, skal hafa loka á eldsneytisleiðslunni við eldsneytisgeyminn.
- (4) Útblásturskerfi skal þannig gert og fyrir komið að:
 - a. Útblástursgas geti ekki komist inn í fólksrými.

- b. Brennanlegum efnum stafi ekki íkveikihætta af útblásturskerfinu. Efni sem ekki eru hitapólin skulu vera a.m.k. í 50 mm fjarlægð frá útblásturskerfi.
 - c. Endi útblásturslagnar stefni ekki til hægri.
- (5) Frá útblásturskerfi má ekki stafa ónauðsynlegur og óþægilegur hávaði. Óheimilt er að breyta útblásturskerfi svo að það valdi auknum hávaða. Ekki má vera hægt að taka hljóðdeyfi úr sambandi í akstri.
 - (6) Frá hreyfli ökutækis má ekki stafa ónauðsynlegur reykur. Leki olíu eða kælivatns frá hreyfli skal vera í lágmarki.
 - (7) Vélknúid ökutæki skal þannig gert og haldið við að útblástursmengun frá því vaxi ekki verulega frá því sem var á nýju ökutæki. Dísur, stillingar o.þ.h. skulu ávallt vera samkvæmt fyrirmælum framleiðanda.

18.10 Bifreið.

- (1) Í bifreið skal vera innbyggður gangsetningarlás eða annar búnaður til að fyrirbyggja að óviðkomandi geti ekið henni, svo sem stýrslás eða gírlás. Búnaður til að fyrirbyggja að óviðkomandi geti ekið bifreið, svo og annar þjófnaðarvarnarbúnaður, telst vera fullnægjandi ef hann uppfyllir ákvæði EBE-tilskipunar nr. 74/61 með síðari breytingum.
- (2) Eingöngu skal vera hægt að ræsa hreyfil bifreiðar úr ökumannssæti. Þó er heimilt að hægt sé að ræsa hreyfilinn í hreyfilrými ef kveikjulás er tengdur og aflrás ótengd.
- (3) Afl hreyfils skal vera a.m.k. 6 kW fyrir hvert tonn af leyfðri heildarþyngd bifreiðar án eftirvagns, en a.m.k. 5 kW fyrir bifreið með eftirvagn, skv. ákvæðum um mælingaraðferð í EBE-tilskipunum nr. 80/1269 með síðari breytingum.
- (4) Hreyfill bifreiðar sem búinn er rafkveikju skal gerður fyrir notkun á blýlausu bensíni. Í bifreið sem búin er rafkveikju og þrívirkum efnahvarfa skal vera merking um blýlaust bensín við áfyllingarop eldsneytisgeymis. Merking þessi skal vera á íslensku eða í samræmi við tákn skv. ISO-staðli 2575-1982.
Stærð áfyllingarops eldsneytisgeymis fyrir blýlaust bensín skal vera þannig að ekki sé hægt að fylla eldsneyti á geyminn ef áfyllingarstútur eldsneytisdeilu er stærri en 23,6 mm að þvermáli.
- (5) Áfyllingarop og öndun eldsneytisgeymis má ekki vera í fólks-, farangurs- eða hreyfilrými.
- (6) Engin hluti af gasbúnaði má skaga út fyrir útlínur bifreiðar.
- (7) Eldsneytisgeymi og öðrum búnaði fyrir gas sem staðsettur er inni í yfirbyggingu skal komið þannig fyrir að hann verði ekki fyrir skemmdum af farangri eða farmi og hafi gasþétta vörn með loftræstingu skv. lið 18.00 (3)c.
- (8) Endi útblástursrörs skal þannig lagaður að auðveldlega megi tengja við hann sogslöngu fyrir útblástur.
- (9) Hljóðstyrkur frá bifreið sem skráð er 1. júlí 1990 eða síðar má mest vera 3 dB (A) meiri en frá nýrri bifreið sömu tegundar og gerðar, miðað við kyrrstöðumælingu.
Hljóðstyrkur frá bifreið sem skráð er fyrir 1. júlí 1990 má mestur vera 98 dB (A), miðað við kyrrstöðumælingu.

- (10) Magn mengandi efna í útblæstri bifreiðar skal vera innan settra marka, jafnvel þótt ósýnileg séu.
- (11) Í hægagangi skulu eftirfarandi ákvæði uppfyllt:
- Bifreið sem búin er hreyfli með rafkveikju og þrívirkum efnahvarfa í útblásturslögn má ekki gefa frá sér meira magn kolsýrlings í útblæstri en 0,5% af rúmmáli og ekki meira magn óbrunninna kolvetna en 100 ppm.
 - Bifreið sem skráð er eftir 1. janúar 1991, búin er hreyfli með rafkveikju og fellur ekki undir lið (11)a má ekki gefa frá sér meira magn kolsýrlings í útblæstri en 3,5% af rúmmáli.
 - Bifreið sem skráð er fyrir 1. janúar 1991 og búin er hreyfli með rafkveikju má ekki gefa frá sér meira magn kolsýrlings í útblæstri en 4,5% af rúmmáli. Ef ekki er hægt að stilla hreyfilinn þannig að magn kolsýrlings sé 4,5% eða minna við eðlilegan hægagang er skoðunarstofu heimilt að veita undanþágu frá framangreindu ákvæði að því tilskildu að hreyfill sé eins vel stilltur og hægt er. Við prófun á sótmenngun í útblæstri bifreiðar sem búin er dísilhreyfli, skv. EBE-tilskipun nr. 72/306 með síðari breytingum skulu ákvæði tilskipunarinnar um mesta leyfilegt magn mengandi efna vera uppfyllt.
- (12) Ákvæði um hámark mengandi efna í útblæstri þegar bifreið var skráð ný skulu einnig vera uppfyllt eftir breytingu eða skipti á hreyfli að teknu tilliti til vélargerðar.
- (13) Óheimilt er án sérstaks leyfis Umferðarstofu að tengja við eldsneytiskerfi bifreiðar búnað sem breytt getur samsetningu útblásturslofts.
- (14) Hljóðdeyfibúnaður fyrir útblástur frá hreyfli bifreiðar telst vera fullnægjandi ef ákvæði EBE-tilskipunar nr. 70/157 með síðari breytingum eru uppfyllt. Takmörkun hljóðstyrks frá bifreið telst vera fullnægjandi ef viðkomandi ákvæði sömu tilskipunar eru uppfyllt.
- (15) Ef bifreið með dísilhreyfli uppfyllir ekki ákvæði um takmörkun mengandi efna í útblæstri skv. EBE-tilskipun nr. 70/220 með síðari breytingum skal dísilhreyfill bifreiðarinnar uppfylla ákvæði um takmörkun mengandi efna í útblæstri skv. EBE-tilskipun nr. 88/77 með síðari breytingum eða sambærilegar reglur.
- (16) Óheimilt er að fjarlægja búnað sem er til að draga úr útblástursmengun. Skemmist slíkur búnaður eða dragi verulega úr virkni hans skal þegar endurnýja hann.
- (17) **Gildistaka:** Ákvæði liðar 18.10 (16) gilda um bifreið sem skráð er eftir 1. janúar 1995.

18.11 Fólksbifreið.

- Hljóðstyrkur við akstursmælingu má mestur vera 78 dB (A).
- Fólksbifreið skal uppfylla ákvæði um takmörkun á mengandi efnum í útblæstri skv. EBE-tilskipun nr. 70/220 með síðari breytingum eða sambærilegar reglur.
- Aðferð til að mæla eldsneytiseyðslu og magn koldíoxíðs í útblæstri bifreiðar telst vera fullnægjandi ef hún uppfyllir ákvæði EBE-tilskipunar nr. 80/1268 með síðari breytingum.
- Eldsneytisgeymir fyrir gas má vera í farangursrými, jafnvel þótt farangursrými sé hluti af fólksrými.

18.12 Hópbifreið.

- (1) Hljóðstyrkur við akstursmælingu má mestur vera:
leyfð heildarþyngd ≤ 2.000 kg 79 dB (A)
leyfð heildarþyngd > 2.000 kg og ≤ 3.500 kg 80 dB (A)
leyfð heildarþyngd > 3.500 kg, afl hreyfils ≥ 150 kW 83 dB (A).
- (2) Hljóðstyrkur umhverfis ökumann í höfuðhæð skal ekki vera meiri en 77 dB.
- (3) Í hreyfilrými hópbifreiðar skal ekki nota einangrunar- eða klæðningarefni sem hætta er á að mettist af eldsneyti eða smurolíu nema efnið sé varið með vökvapétu lagi.
Hvar sem hætta getur stafað af hita í hreyfilrými hópbifreiðar skal hættusvæðið varið með óeldfimu hitaeinangrandi efni.
- (4) Eldsneytisgeymar skulu tryggilega festir og þeim valinn staður þannig að þeir séu sem best varðir fyrir hugsanlegum árekstri. Enginn hluti eldsneytisgeymis má ná framar en 600 mm frá framenda bifreiðar.
Enginn hluti eldsneytisgeymis, þ.m.t. áfyllingarop og lok, má skaga út fyrir útlínur yfirbyggingar.
Á eldsneytisgeymi skal vera búnaður sem sér um að þrýstingur í honum fari ekki yfir vinnuþrýsting. Búnaðurinn skal þannig gerður að af honum stafi ekki eldhætta.
- (5) Enginn hluti eldsneytiskerfis má vera í fólksrými.
- (6) Hvergi skal vera hætta á að eldsneyti safnist fyrir við hugsanlegan leka frá eldsneytiskerfi. Eldsneyti má ekki geta lekið á útblásturskerfi.
- (7) Áfyllingarop skal þannig staðsett að ekki sé hætta á að eldsneyti leki niður á hreyfil eða útblásturskerfi við áfyllingu.
Eldsneyti skal hvorki leka meðfram loki á áfyllingarstúti né um öndun jafnvel þótt geyminum sé hvolft. Lok á áfyllingarstúti skal þannig gert að það opnast ekki af vangá.
Áfyllingarop hópbifreiðar II skal vera a.m.k. 250 mm frá dyraopi.
- (8) Hópbifreið sem búin er hreyfli með rafkveikju skal uppfylla ákvæði um takmörkun mengandi efna í útblæstri skv. EBE-tilskipun nr. 70/220 með síðari breytingum eða sambærilegar reglur.

18.13 Sendibifreið.

- (1) Hljóðstyrkur við akstursmælingu má mestur vera:
leyfð heildarþyngd ≤ 2.000 kg 79 dB (A)
leyfð heildarþyngd > 2.000 kg 80 dB (A).
- (2) Sendibifreið skal uppfylla ákvæði um takmörkun mengandi efna í útblæstri skv. EBE-tilskipun nr. 70/220 með síðari breytingum eða sambærilegar reglur.
- (3) Eldsneytisgeymir og búnaður fyrir gas í farmrými skal varinn með skilrúmi með sama styrkleika og farmskilrúm, sbr. lið 22.01 (1). Ef farmrými er sambyggt fólksrými má eldsneytisgeymir fyrir gas vera í fólksrýminu.

18.14 Vörubifreið.

- (1) Hljóðstyrkur við akstursmælingu má mestur vera:
afl hreyfils ≤ 75 kW 81 dB (A)
afl hreyfils > 75 kW og ≤ 150 kW 83 dB (A)
afl hreyfils > 150 kW 84 dB (A).
- (2) Vörubifreið sem búin er hreyfli með rafkveikju skal uppfylla ákvæði um takmörkun mengandi efna í útblæstri skv. EBE-tilskipun nr. 70/220 með síðari breytingum eða sambærilegar reglur.

18.20 Bifhjól.

- (1) Á bifhjóli skal vera innbyggður gangsetningarlás og stýrslás eða annar álíka búnaður sem torveldar óheimila notkun hjólsins. Búnaður til að hindra að óviðkomandi geti ekið bifhjóli telst vera fullnægjandi ef hann uppfyllir ákvæði EBE-tilskipunar nr. 93/33 með síðari breytingum.
Búnaður til að hindra að hægt sé að breyta bifhjóli í mikilvægum atriðum telst fullnægjandi ef hann uppfyllir ákvæði í EB-tilskipun nr. 97/24.
- (2) Bifhjól skal uppfylla ákvæði um takmörkun mengandi efna í útblæstri skv. EB-tilskipun nr. 97/24 eða sambærilegar reglur.
- (3) Eldsneytisgeymar og eldsneytisleiðslur skulu vera úr seigu og endingargóðu efni sem stenst tæringu, áhrif hita og kulda og þolir það eldsneyti sem notað er. Eldsneytisgeymir skal vera úr óeldfimu efni eða uppfylla ákvæði um prófun í EB-tilskipun nr. 97/24 eða sambærilegar reglur.
- (4) Hljóðdeyfibúnaður fyrir útblástur frá hreyfli bifhjóls telst vera fullnægjandi ef ákvæði EB-tilskipunar nr. 97/24 eru uppfyllt. Takmörkun hljóðstyrks frá bifhjóli telst vera fullnægjandi ef viðkomandi ákvæði sömu tilskipana eru uppfyllt.

18.21 Létt bifhjól.

- (1) Létt bifhjól skal ekki vera hannað til hraðari aksturs en 45 km/klst. Afl hreyfils skal vera takmarkað á þann hátt að ekki sé hægt að auka það nema með verulegri breytingu á hreyfli.
- (2) Slagrými brunahreyfils má mest vera 50 cm².
- (3) Hljóðstyrkur við akstursmælingu má mestur vera 73 dB (A).
Hljóðstyrkur við mælingu í rúlluprófara má mestur vera 76 dB (A).

18.22 Þungt bifhjól.

- (1) Hljóðstyrkur við akstursmælingu má mestur vera:
slagrými hreyfils ≤ 80 cm³ 75 dB (A)
slagrými hreyfils > 80 cm³ og ≤ 175 cm³ 79 dB (A)
slagrými hreyfils > 175 cm³ 80 dB (A).
- (2) Hljóðstyrkur frá þungu bifhjóli sem skráð er 1. júlí 1990 eða síðar má mest vera 3 dB (A) meiri en frá nýju bifhjóli sömu tegundar og gerðar miðað við kyrrstöðumælingu.
Hljóðstyrkur frá bifhjóli sem skráð er fyrir 1. júlí 1990 má mestur vera 105 dB (A), miðað við kyrrstöðumælingu.

- (3) Hljóðdeyfibúnaður fyrir útblástur telst vera fullnægjandi ef ákvæði EBE-tilskipunar nr. 97/24 eru uppfyllt. Takmörkun hljóðstyrks telst vera fullnægjandi ef viðkomandi ákvæði sömu tilskipunar eru uppfyllt.

18.30 Dráttarvél.

- (1) Hreyfil má því aðeins vera hægt að ræsa að aflrás til drifhjóra sé rofin.
- (2) Hljóðstyrkur við akstursmælingu má mestur vera:
 leyfð heildarþyngd ≤ 1.500 kg 85 dB (A)
 leyfð heildarþyngd > 1.500 kg 89 dB (A).
- (3) Dísilhreyfill dráttarvélar á hjólum skal uppfylla ákvæði um takmörkun mengandi efna í útblæstri skv. EBE-tilskipun nr. 77/537 með síðari breytingum og EB-tilskipun 2000/25 eða aðrar sambærilegar reglur.
- (4) Styrkur og fyrirkomulag eldsneytisgeyma dráttarvélar telst vera fullnægjandi ef viðkomandi ákvæði EBE-tilskipunar nr. 74/151 með síðari breytingum eru uppfyllt.
- (5) Hljóðdeyfibúnaður fyrir útblástur frá hreyfli dráttarvélar telst vera fullnægjandi ef viðkomandi ákvæði EBE-tilskipunar nr. 74/151 með síðari breytingum eru uppfyllt. Takmörkun hljóðstyrks frá dráttarvél telst vera fullnægjandi ef viðkomandi ákvæði sömu tilskipana eru uppfyllt.
- (6) Takmörkun hljóðstyrks í eyrnahæð ökumanns dráttarvélar telst vera fullnægjandi ef ákvæði EBE-tilskipunar nr. 77/311 með síðari breytingum eru uppfyllt.
- (7) **Gildistaka:** Liður 18.30 (3) vísar frá, eftir atvikum, 1. janúar 2002, 1. janúar 2003 og 1. janúar 2004 til tilskipunar 2000/25/EB.

18.205 Torfærubifreið.

- (1) Fyrir torfærubifreið sem er yfir 2.000 kg að leyfðri heildarþyngd hækka mörk fyrir hámarkshljóðstyrk um sem nemur:
 afl hreyfils ≤ 150 kW 1 dB (A)
 afl hreyfils > 150 kW 2 dB (A).

19. gr.

RAFKERFI

19.00 Almenn ákvæði.

- (1) Rafkerfi skal vera hannað til að flytja þann straum sem því er ætlað. Leiðslur skulu vera vel einangraðar og þannig fyrir komið að þær verði ekki fyrir hnjaski, of miklum hita eða tæringu við eðlilega notkun ökutækis.
 Þar sem rafleiðsla er lögð í gegnum gat í plötu úr leiðandi efni skal hlífðarkragi vera í gatinu.
- (2) Rafgeymir skal vera tryggilega festur og byrgður eða honum þannig fyrir komið að ekki sé hætta á skammhlaupi geymisins við eðlilega notkun ökutækis.
- (3) Í rafkerfi ökutækis skulu vera bræðivör eða útsláttarvör þannig að hætta á bruna ökutækis vegna skammhlaups í rafkerfi sé takmörkuð.
 Við ísetningu aukarafbúnaðar skal viðkomandi straumrás varin á áður nefndan hátt.

- (4) Ökutæki sem ætlað er til að draga eftirvagn skal búið stöðluðu raftengi fyrir rafkerfi eftirvagnsins.

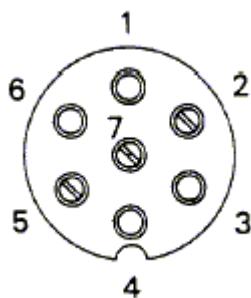
19.10 Bifreið.

- (1) Bifreið skal búið rafgeymi þannig að kveikja megi á ljósabúnaði án þess að hreyfill ökutækis sé í gangi.
- (2) Frá kveikjakerfi bifreiðar skulu ekki stafa ónauðsynlegar rafsegulbylgjur sem valdið geta truflunum á fjarskiptum (útvarpi, sjónvarpi o.þ.h.).

Útgeislunarorka (sviðsstyrkur) frá rafkveikju má mest vera 50 míkrovolt á metra á tíðnisviðinu 40 - 75 megarið en línulega vaxandi upp í 120 míkrovolt á metra á tíðnisviðinu 75 - 250 megarið.

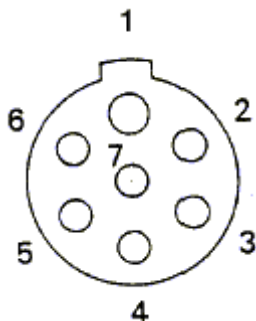
- (3) Bifreið sem hefur tengibúnað fyrir eftirvagn skal búið raftengi skv. ISO-staðli 1724-1975 eða DIN-staðli V 72570 fyrir 12 volta rafkerfi eftirvagns en skv. ISO-staðli 1185-1975 eða ISO-staðli 12098-1994(E) fyrir 24 volta rafkerfi eftirvagns.
- (4) Leiðslur í raftengi skulu tengdar á einn af eftirfarandi háttum í samræmi við nafnspennu á rafkerfi bifreiðarinnar:

- a. Tenging skv. ISO-staðli 1724-1975 fyrir 12 volta rafkerfi eftirvagns:



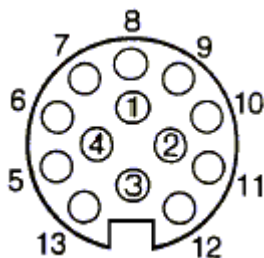
Mynd 19.1

1. Stefnuljós vinstra megin.
 2. Þokuafturljós.
 3. Jörð.
 4. Stefnuljós hægra megin.
 5. Eftirfarandi ljós hægra megin á eftirvagni: Afturljós, stöðuljós, breiddarljós og ljós fyrir skráningarmerki.
 6. Hemlaljós.
 7. Eftirfarandi ljós vinstra megin á eftirvagni: Afturljós, stöðuljós, breiddarljós og ljós fyrir skráningarmerki.
- b. Tenging skv. ISO-staðli 1185-1975 fyrir 24 volta rafkerfi eftirvagns:



Mynd 19.2

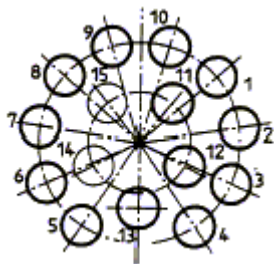
1. Jörð.
 2. Eftirtalin ljós vinstra megin á eftirvagni: Afturljós, stöðuljós, breiddarljós og ljós fyrir skráningarmerki.
 3. Stefnuljós vinstra megin.
 4. Hemlaljós.
 5. Stefnuljós hægra megin.
 6. Eftirfarandi ljós hægra megin á eftirvagni: Afturljós, stöðuljós, breiddarljós og ljós fyrir skráningarmerki.
 7. Þokuafturljós.
- c. Tengi skv. DIN-staðli V 72570 fyrir 12 volta rafkerfi eftirvagns:



Mynd 19.3

1. Stefnuljós vinstra megin.
2. Þokuafturljós.
3. Jörð fyrir tengingar 1-8.
4. Stefnuljós hægra megin.
5. Eftirtalin ljós hægra megin á eftirvagni: Afturljós, stöðuljós, breiddarljós og ljós fyrir skráningarmerki.
6. Hemlaljós.
7. Eftirtalin ljós vinstra megin á eftirvagni: Afturljós, stöðuljós, breiddarljós og ljós fyrir skráningarmerki.
8. Bakkaljós.
9. Straumur frá rafkerfi bifreiðar.
10. Hleðslulögn fyrir rafgeymi eftirvagns.
11. Óráðstafað.

12. Óráðstafað.
 13. Jörð fyrir tengingar 9-12.
- d. Tengingarskipti skv. ISO-staðli 12098-1994(E) fyrir 24 volta rafkerfi eftirvagns:



Mynd 19.4

1. Stefnuljós vinstra megin.
 2. Stefnuljós hægra megin.
 3. Þokuafturljós.
 4. Jörð.
 5. Eftirfarandi ljós vinstra megin á eftirvagni: Afturljós, stöðuljós, breiddarljós og ljós fyrir skráningarkerki.
 6. Eftirfarandi ljós hægra megin á eftirvagni: Afturljós, stöðuljós, breiddarljós og ljós fyrir skráningarkerki.
 7. Hemlaljós.
 8. Bakkljós.
 9. Straumur frá rafkerfi bifreiðar.
 10. Óráðstafað.
 11. Óráðstafað.
 12. Óráðstafað.
 13. Jörð fyrir 14 og 15.
 14. Óráðstafað.
 15. Óráðstafað.
- (5) Samrýmanleiki rafsegulbylgja frá bifreið sem búin er hreyfli með rafkveikju telst vera fullnægjandi ef ákvæði EBE-tilskipunar nr. 72/245 með síðari breytingum eru uppfyllt.

19.12 Hópbifreið.

- (1) Ef í hópbifreið er höfuðrofi skal hann geta rofið straum til allra straumrásna nema til ökurita, fjarskiptabúnaðar, hættuljóska og opunarrofa fyrir hurð að utanverðu.
- (2) Sérhver grein rafkerfis, nema greinar fyrir ræsi, kveikju, glóðarkerti, stöðvunarbúnað hreyfils, hleðslukerfi og rafgeymi, skal varin með bræðivari eða útsláttarvari.
Greinar þar sem samanlögð straumnotkun fer ekki yfir 16 amper má verja með sameiginlegu vari.
- (3) Fyrir innljós í hópbifreið II skulu vera a.m.k. tvær greinar óháðar hvor annarri. Grein fyrir inn- og útgönguljós má líta á sem aðra greinina.
- (4) Rafgeymarými skal vera aðskilið frá fólksrými og loftræst út fyrir ökutækið.

19.20 Bifhjól.

- (1) Samrýmanleiki rafsegulbylgja frá bifhjóli sem búið er hreyfli með rafkveikju telst vera fullnægjandi ef ákvæði EB-tilskipunar nr. 97/24 eru uppfyllt.

19.30 Dráttarvél.

- (1) Dráttarvél skal búin rafgeymi svo að kveikja megi á ljósabúnaði án þess að hreyfill hennar sé í gangi.
- (2) Takmörkun rafsegultruflana frá dráttarvél sem búin er hreyfli með rafkveikju telst vera fullnægjandi ef ákvæði EBE-tilskipunar nr. 75/322 með síðari breytingum eru uppfyllt.
- (3) Raftengi fyrir ljósabúnað eftirvagns eða tengitækis við dráttarvél telst vera fullnægjandi ef ákvæði EBE-tilskipunar nr. 75/323 eru uppfyllt.

19.40 Vinnuvél til aksturs á opinberum vegum.

- (1) Sömu ákvæði gilda og um dráttarvél, sbr. lið 19.30.

19.50 Eftirvagn.

- (1) Á eftirvagni sem notaður er í almennri umferð skal vera kapall með staðlaðri gerð af tengikló í samræmi við raftengi dráttartækis.

19.60 Tengitæki.

- (1) Sömu ákvæði gilda og um eftirvagn, sbr. lið 19.50.

20. gr.

FJARSKIPTABÚNAÐUR**20.00 Almenn ákvæði.**

- (1) Fjarskiptatækjum, útvarps- og sjónvarpstækjum skal þannig fyrir komið að ekki skyggi á útsýn ökumanns, torveldi stjórn ökutækisins eða skapi verulega aukna hættu á meiðslum.

Ef tækin eru ætluð til notkunar meðan á akstri stendur skal þeim þannig fyrir komið að ökumaður nái auðveldlega til þeirra án þess að færa sig til í sæti eða beina athygli frá akbraut.

- (2) Sjónvarpstæki sem ökumaður getur séð á er óheimilt að nota í akstri. Þetta gildir þó ekki um skjábúnað sem ætlaður er til að fylgjast með farþegum eða notaður er við akstur afturábak.
- (3) Kallmerki fjarskiptabúnaðar má tengja við flautu eða lágljós. Á tengingunni skal vera rofi svo hægt sé að aftengja búnaðinn.
- (4) Loftneti skal þannig fyrir komið að það skapi ekki óþarfa hættu fyrir vegfarendur ef ekið er í sveig, hraði skyndilega aukinn eða hemlað.
- (5) **Gildistaka:** Ákvæði liða 20.00 (1) - (4) gilda einnig um ökutæki sem skráð er fyrir gildistöku reglugerðarinnar.

20.12 Hópbifreið.

- (1) Sjónvarpstæki skal þannig fyrir komið að ökumaður geti ekki séð á skjáinn við akstur.

21. gr.
TENGIBÚNAÐUR

21.00 Almenn ákvæði.

- (1) Tengibúnaður skal:
 - vera tryggilega festur við berandi hluta ökutækis. Rær á boltum sem festa tengibúnaðinn skulu ekki geta losnað af sjálfu sér
 - þola það álag sem hlýst af eðlilegri notkun samtengdra ökutækja
 - hafa öryggisbúnað sem kemur í veg fyrir að tengihlutinn geti opnast af sjálfu sér.
- (2) Tengihluti dráttartækis og tengihluti dregins ökutækis skulu hæfa saman. Ekki má vera óeðlilegt slag á milli tengihlutanna.
- (3) Samtengdir hlutir tengibúnaðar skulu innbyrðis vera nægjanlega hreyfanlegir.
- (4) Tenginu skal valinn staður þannig að hjól dregna ökutækisins fylgi því sem næst slóð dráttartækisins svo að sem minnst hætta sé á að ökutækin rekist saman þegar ekið er í hring með minnsta mögulegum beygjuráðfusi.
- (5) **Gildistaka:** Ákvæði liða 21.00 (1) - (4) eiga einnig við um ökutæki sem skráð er fyrir gildistöku reglugerðarinnar.

21.10 Bifreið.

- (1) Tengibúnaður á bifreið skal festur við bifreiðina samkvæmt fyrir mælum frá framleiðanda hennar.
- (2) Á tengibúnaði bifreiðar skal vera greinileg og varanleg merking um framleiðanda og mestu leyfða heildarþyngd eftirvagns sem tengja má við tengibúnaðinn.
- (3) Tengibúnaður og festing hans við bifreið skal vera samþykktur af skoðunarstofu.
- (4) Tengihluti tengibúnaðar á bifreið sem gerð er til að draga tengi- eða hengivagn sem er meira en 3.500 kg að leyfðri heildarþyngd skal vera 40 mm og skv. ISO-staðli 8755-1986 eða 50 mm og skv. ISO-staðli 1102-1986 eða ECE-reglum nr. 55.
Við eiginþyngd bifreiðar skv. 1. mgr. skal hæð að miðju tengihlutans vera 800 til 1000 mm. Umferðarstofa getur heimilað frávik frá ákvæði þessu.
Jafnframt því að hafa tengibúnað skv. 1. mgr. má bifreið vera búin kúlutengi með 50 mm þvermáli tengihluta skv. ISO-staðli 1103-1976.
Tengibúnaður bifreiðar og festingar hans teljast vera fullnægjandi ef búnaðurinn er samkvæmt ákvæðum EB-tilskipunar nr. 94/20.
- (5) Tengibúnaður má ekki skyggja á skráningarmerki bifreiðar.
- (6) Tengistöll fyrir festivagn skal þannig gerður og honum þannig fyrir komið að eðlilegur þungi komi frá vagninum á ása bifreiðarinnar og að vagninn hafi nægilegt rými við bifreiðina.
Rofi til að aflétta læsingu á færanlegum tengistöllum skal tengdur gaumljósi og þannig gerður og frá læsingarbúnaðinum gengið að stóllinn haldist læstur þegar rofanum er ekki haldið í virkri stöðu.
- (7) **Gildistaka:** Ákvæði liða 21.10 (5) og (6) gilda einnig um bifreið sem skráð er fyrir gildistöku reglugerðarinnar.

21.11 Fólksbifreið.

- (1) Tengihluti tengibúnaðar á fólksbifreið sem er 3.500 kg eða minna að leyfðri heildarþyngd skal vera kúla með 50 mm þvermáli.
- (2) Þyngd dráttarbeislis á tengibúnað fólksbifreiðar telst innan marka ef ákvæði EBE-tilskipunar nr. 92/21 með síðari breytingum eru uppfyllt.
- (3) **Gildistaka:** Ákvæði liðar 21.11 (1) gildir einnig um bifreið sem skráð er fyrir gildistöku reglugerðarinnar.

21.13 Sendibifreið.

- (1) Sömu ákvæði gilda varðandi tengibúnað og um fólksbifreið, sbr. liði 21.11 (1), (2) og (3).

21.30 Dráttarvél.

- (1) Dráttarvél skal búin traustum tengibúnaði fyrir eftirvagn eða tengitæki. Skal hann vera þannig gerður og fyrir komið að sem minnst hættu sé á að dráttarvélin velti eða fari aftur yfir sig.
- (2) Að framanverðu skal dráttarvél hafa dráttarbúnað.
- (3) Styrkur, staðsetning og gerð tengibúnaðar dráttarvélar telst vera fullnægjandi ef viðkomandi ákvæði EBE-tilskipunar nr. 89/173 eru uppfyllt.

21.50 Eftirvagn.

- (1) Dráttarbeisli eftirvagns skal vera þannig hannað að sem minnst hættu sé á að eftirvagn og dráttartæki rekist saman þegar ekið er í hring með minnsta mögulegum beygjuradíusi.
- (2) Dráttarbeisli eftirvagns og tengibúnaður telst vera fullnægjandi ef beisli og búnaður er samkvæmt ákvæðum EB-tilskipunar nr. 94/20.

21.53 Eftirvagn III.

- (1) Tengihluti á dráttarbeisli eftirvagns III skal vera 40 mm auga skv. ISO-staðli 8755-1986 eða 50 mm auga skv. ISO-staðli 1102-1986 eða ECE-reglum nr. 55.
- (2) Við eiginþyngd eftirvagns skal hæð að miðju augans vera 800 mm til 1000 mm, miðað við að dráttarbeislið sé lárétt. Umferðarstofa getur heimilað frávik frá ákvæði þessu.

21.54 Eftirvagn IV.

- (1) Sömu ákvæði gilda og um eftirvagn III, sbr. liði 21.53 (1) og (2).

21.60 Tengitæki.

- (1) Sömu ákvæði gilda eftir því sem við á varðandi tengibúnað og um eftirvagn, sbr. liði 21.50, 21.53 og 21.54.

22. gr.

YFIRBYGGING**22.00 Almenn ákvæði.**

- (1) *Skilgreiningar.*

Farmskilrúm: Veggur eða skilrúm úr traustu efni sem komið er fyrir aftan við sæti og á að verja ökumann og farþega bifreiðar gegn framskriði farms.

Hjólhaf: Fjarlægð frá miðjum fremsta ási að miðjum afturási eða miðpunkti afturása ef um fleiri en einn ás er að ræða.

- (2) Ökutæki skal þannig gert og búið að utan- og innanverðu að það valdi ekki óþarfa skemmdum eða meiðslum við árekstur. Yfirbygging skal þannig gerð og búin að innanverðu að ekki valdi ökumanni eða farþegum óþarfa hættu.
- (3) Ökutæki skal þannig gert að eiginþyngd þess dreifist sem jafnast á hjól á sama ási. Að minnsta kosti 20% af eiginþyngd skal hvíla á stýrðum hjólum ökutækis.
- (4) Búnaður fyrir farm og til festingar á farmi skal vera traustur, hentugur og tryggilega festur við ökutækið svo að ekki sé hætt á að farmur raskist í flutningi.

22.01 Farmskilrúm.

- (1) Farmskilrúm skal vera tryggilega fest við ökutækið og þola framskrið farms sem svarar til 10 m/sek^2 hraðaminnkunar ökutækis. Skilrúmið skal vera háð samþykki skoðunarstofu en það má samanstanda af:
 - a. Fínriðnu vírneti í málmramma.
 - b. Málm- eða tréplötu.
 - c. Plasti eða öryggisgleri í málmramma.

22.02 Skvettuplata.

- (1) Tanki eða tankrými, sem ætlað er til að flytja vökva, skal skipt með skvettuplötum í rými sem ekki eru stærri en $7,5 \text{ m}^3$. Skvettuplötur skulu festar þvert á lengdarás tanksins og stærð flatar þeirra skal vera a.m.k. 70% af þversniðsfleti hans.
- (2) Ákvæði undirlíðar (1) eiga ekki við um tank sem alltaf er a.m.k. 80% fylltur eða því sem næst tómur.

22.10 Bifreið.

- (1) Bifreið skal uppfylla eftirfarandi ákvæði:
 - a. Fjarlægð frá bakhlið yfirbyggingar eða palls að miðju afturáss skal ekki vera meiri en 60% af hjólhafi, ef aftasti hluti yfirbyggingar er í fullri breidd og ekki lengri en 4,0 m. Ef afturhorn eru inndregin um 30° frá hvorri hlið (frá fjarlægðinni 60% af hjólhafi) má fjarlægðin frá bakhlið yfirbyggingar að miðju afturáss mest vera 65% af hjólhafi en þó ekki meiri en 4,35 m. Aftan við þetta má leyfa hleðslubúnað, varahjól o.þ.h. ef hann nær ekki út fyrir boga sem aftasta ytra horn yfirbyggingar myndar þegar bifreiðinni er ekið með minnsta mögulegum beygjuradíusi. Þessi viðbót skal ekki ná lengra aftur fyrir afturás en sem nemur 80% af hjólhafi.
 - b. Þegar ekið er frá lóðréttu plani (sem er samsíða lengdarási bifreiðar og snertir ystu brún hennar) inn í hring með 12,5 m radíus skal enginn hluti bifreiðarinnar lenda utar en 800 mm út fyrir umrætt plan.
- (2) Í bifreið með sérstöku farmrými til vöruflutninga skal vera skilrúm sem ver ökumann og farþega gegn framskriði farms. Í lokuðu farmrými bifreiðar skal farmskilrúm ná

frá gólfi til lofts en í opnu farmrými skal það ná frá gólfi farmrýmis og í a.m.k. 100 cm hæð fyrir ofan setu þess sætis sem hæst stendur í fólksrými.

- (3) Pallur/farmrými eða þess háttar má vera allt að 300 mm breiðara en mesta breidd yfir hjóhlífur framhjóla.

22.11 Fólksbifreið.

- (1) Heimilt er að fólksbifreið, sérþúin til íbúðar, uppfylli aðeins ákvæði staflíðar b í lið 22.10 (1).
- (2) Áferð innréttingar í fólksrými fólksbifreiðar, að undanskildum baksýnispegli, stjórnþúnaði, þaklúgu, sætisbökum og afturhluta sæta, telst vera fullnægjandi ef ákvæði EBE-tilskipunar nr. 74/60 með síðari breytingum eru uppfyllt.
- (3) Takmörkun útstæðra hluta á ytri hluta yfirbyggingar, að tengikúlu og útispeglum undanskildum, telst fullnægjandi ef ákvæði EBE-tilskipunar nr. 74/483 með síðari breytingum eru uppfyllt.
- (4) Hámarksstærð fólksbifreiðar skal vera sem hér segir:
- lengd: 12,00 m,
 - breidd: 2,55 m,
 - hæð: 4,00 m.

Þyngd og stærð fólksbifreiðar telst innan marka ef ákvæði EBE-tilskipunar nr. 92/21 með síðari breytingum eru uppfyllt.

- (5) Styrkur yfirbyggingar fólksbifreiðar til verndar ökumanni og farþegum við árekstur frá hlið telst vera fullnægjandi ef ákvæði EB-tilskipunar nr. 96/27 eru uppfyllt.
- (6) Styrkur yfirbyggingar fólksbifreiðar með leyfða heildarþyngd 2.500 kg eða minna til verndar ökumanni og farþegum við árekstur framan frá telst vera fullnægjandi ef ákvæði EB-tilskipunar nr. 96/79 með síðari breytingum eru uppfyllt.

22.12 Hópbifreið.

- (1) Yfirbygging skal vera úr traustu og gallalaus efni og hafa fullnægjandi veltistyrk.
- (2) Yfirbygging hópbifreiðar I skal þannig gerð að hún standist álag á þak bifreiðarinnar sem nemur leyfðri heildarþyngd hennar án þess að aflagast verulega.
- (3) Hurðir og lúgur fyrir lestum á hliðum skulu opnast upp eða fram.
- (4) Sætaskipan skal vera þannig að með fulllestaðri bifreið verði skipting þyngdar eðlileg á ása og heildarþyngd í samræmi við burðargetu bifreiðarinnar.
- (5) Heimilt er að hópbifreið uppfylli aðeins ákvæði í lið 22.10 (1)b.
- (6) Milli farmrýmis og fólksrýmis hópbifreiðar sem einnig er gerð til vöruflutninga skal vera farmskilrúm sem þekur alla breidd fólksrýmisins.
- (7) Efni í innrými hópbifreiðar IIB sem gerð er fyrir fleiri en 22 farþega skal vera eldfælið eða illbrennanlegt. Brunatregða efna í innrými hópbifreiðar telst vera fullnægjandi ef ákvæði EB-tilskipunar nr. 95/28 eru uppfyllt.
- (8) Þyngd og stærð hópbifreiðar telst innan marka ef ákvæði í EB-tilskipun nr. 97/27 með síðari breytingum eru uppfyllt.

22.13 Sendibifreið.

- (1) Sendibifreið skal búin farmskilrúmi sem þekur a.m.k. rými ökumanns. Ef farþegasæti eru fyrir aftan sæti ökumanns skal farmskilrúmið þekja alla breidd sætanna.
- (2) Takmörkun útstæðra hluta framan við afturgafli ökumannshúss sendibifreiðar, að útispeglum og aukabúnaði, s.s. loftnetsstöng og farangursgrind, undanþegnum, telst fullnægjandi ef ákvæði EBE-tilskipunar nr. 92/114 eru uppfyllt.
- (3) Styrkur yfirbyggingar sendibifreiðar til verndar ökumanni og farþegum við árekstur frá hlið telst vera fullnægjandi ef ákvæði EB-tilskipunar nr. 96/27 eru uppfyllt.
- (4) Þyngd og stærð sendibifreiðar telst innan marka ef ákvæði í EB-tilskipun nr. 97/27 með síðari breytingum eru uppfyllt.

22.14 Vörubifreið.

- (1) Vörubifreið skal búin farmskilrúmi sem er í fullri breidd farmrýmis.
- (2) Takmörkun útstæðra hluta framan við afturgafli ökumannshúss vörubifreiðar, að útispeglum og aukabúnaði, s.s. loftnetsstöng og farangursgrind, undanskildum, telst fullnægjandi ef ákvæði EBE-tilskipunar nr. 92/114 eru uppfyllt.
- (3) Þyngd og stærð vörubifreiðar telst innan marka ef ákvæði í EB-tilskipun nr. 97/27 með síðari breytingum eru uppfyllt.

22.20 Bifhjól.

- (1) Hámarksstærð bifhjóls skal vera sem hér segir:
 - lengd: 4,00 m,
 - breidd: 1,00 m fyrir tveggja hjóla bifhjól,
2,00 m fyrir önnur bifhjól,
 - hæð: 2,50 m.
- (2) Takmörkun útstæðra hluta á ytri hluta yfirbyggingar bifhjóls telst fullnægjandi ef ákvæði EB-tilskipunar nr. 97/24 eru uppfyllt.

22.30 Dráttarvél.

- (1) Dráttarvél I, II og IV skal búin nægjanlega traustu húsi eða veltigrind til að geta hlíft ökumanni og farþegum ef vélin veltur.
- (2) Hús eða veltigrind á dráttarvél I og IV skal uppfylla ákvæði EBE-tilskipunar nr. 77/536 með síðari breytingum og EBE-tilskipunar nr. 79/622 með síðari breytingum eða sambærileg ákvæði.
Hús eða veltigrind á dráttarvél II skal uppfylla ákvæði EBE-tilskipunar nr. 86/298 með síðari breytingum og EBE-tilskipunar nr. 87/402 með síðari breytingum eða sambærileg ákvæði.
- (3) Ökumannshús skal þannig búið innanvert að komist verði hjá óþarfa hávaða frá hreyfli og aflrás dráttarvélar.
- (4) Staðsetning og fyrirkomulag palls fyrir farm dráttarvélar telst vera fullnægjandi ef viðkomandi ákvæði EBE-tilskipunar nr. 74/152 með síðari breytingum eru uppfyllt.
- (5) Fyrirkomulag hlífa yfir útstæðum hlutum á dráttarvél telst vera fullnægjandi ef viðkomandi ákvæði EBE-tilskipunar nr. 89/173 með síðari breytingum eru uppfyllt.
- (6) Hámarksstærð dráttarvélar skal vera sem hér segir:

- lengd: 12,00 m.
- breidd: 2,55 m.
- hæð: 4,00 m.

22.50 Eftirvagn.

- (1) Þyngd og stærð eftirvagns telst innan marka ef ákvæði í EB-tilskipun nr. 97/27 með síðari breytingum eru uppfyllt.

22.203 Breytt bifreið.

- (1) Mesta leyfilega hækkun frá upprunalegri útfærslu framleiðanda nemur:
- 50 mm milli blaðfjaðra og framáss og 100 mm milli annarra fjaðra og framáss
 - 100 mm milli fjaðra og afturáss
 - 100 mm milli húss og grindar
 - 200 mm milli hjólmiðju og grindar.
- (2) Heildarhækkun má vera allt að 250 mm og skal vera jafn mikil að framan og aftan. Til viðbótar getur komið hækkun vegna stækkunar hjólbarða.

22.205 Torfærubifreið.

- (1) Ef yfirbygging er þannig að veltistyrkur bifreiðarinnar telst ekki fullnægjandi að mati Umferðarstofu (t.d. blæjur, plastskýli) skal bifreiðin búin viðurkenndri veltigrind.

23. gr.

UNDIRVÖRN**23.00 Almenn ákvæði.**

- (1) *Skilgreiningar.*

Afturvörn: Þverbíti eða flötur aftan á ökutæki sem á að koma eins og unnt er í veg fyrir að ekið verði aftan frá inn undir ökutæki.

Árekstrarvörn: Þverbíti sem minnkar hættu á að ekið verði framan eða aftan frá inn undir breytta bifreið.

Hliðarvörn: Stengur eða flötur á hlið ökutækis sem á að koma eins og unnt er í veg fyrir að óvarðir vegfarendur lendi undir ökutæki framan við afturhjul þess.

Undirvörn: Aftur-, hliðar- eða árekstrarvörn.

- (2) Á undirvörn skulu hvorki vera skarpar brúnir né hvöss horn.

23.01 Afturvörn.

- (1) Hæð stakstæðs þverbíta afturvarnar skal ekki vera minni en 100 mm, en Umferðarstofa metur styrk afturvarnar og ræður gerð hennar.
- (2) Um breidd afturvarnar gildir:
- a. Afturás breiðari en yfirbygging: Vörnin skal hvergi vera breiðari en afturás mælt á ystu brúnir hjólbarða í hjólmiðjuhæð og ekki meira en 100 mm styttri hvorum megin. Séu afturásar fleiri en einn skal miða við þann breiðasta.
 - b. Yfirbygging breiðari en afturás: Endi varnarinnar skal vera 100 til 200 mm innan við ystu brún ökutækisins. Komi aðrir fastir hlutir á ökutækinu í stað varnarinnar að nokkru eða öllu leyti gilda áfram tilgreind mál um afturvörn.

- (3) Á ökutæki með tengibúnað fyrir eftirvagn má vera op í vörninni fyrir dráttarbeisli eftirvagns eða tengitækis. Opíð skal ekki vera breiðara en 600 mm.
- (4) Um staðsetningu afturvarnar gildir:
 - a. Neðri brún afturvarnar óhlaðins ökutækis skal hvergi vera meira en 550 mm yfir akbraut. Miðað er við að ökutæki með lyftiási sé með ásinn niðri.
 - b. Vörnin skal ekki vera framar en svo að 400 mm séu frá öftustu brún ökutækis að öftustu brún varnarinnar.
- (5) Styrkur afturvarnar og festinga hennar telst vera fullnægjandi ef ákvæði EBE-tilskipunar nr. 70/221 með síðari breytingum eru uppfyllt.
- (6) Eftirtalin ökutæki eru undanþegin kröfum um afturvörn:
 - bifreið sem skráð er til neyðaraksturs
 - vörubifreið sem ætluð er til að draga festivagn
 - ökutæki sem verið er að flytja til umboðsaðila eða frá honum til yfirbyggingar
 - ökutæki þar sem grind, yfirbygging eða einhver annar hluti ökutækisins er þannig hannaður að hann nálgast að veita sömu vörn við árekstur aftan á og afturvörnin
 - ökutæki sem ætlað er til notkunar utan alfaraleiða
 - ökutæki sem eru í þannig notkun að afturvörn verði ekki komið við meðan á þeirri notkun stendur
 - ökutæki af framleiðsluári 1967 eða eldri.

23.02 Hliðarvörn.

- (1) Hliðarvörn skal vera gerð úr:
 - plötu sem er slétt eða með lóðréttum prófílum
 - láréttum stöngum sem eru a.m.k. 100 mm háar (a.m.k. 50 mm háar á vörubifreið I og eftirvagni II sem er 10.000 kg eða minna að leyfðri heildarþyngd) með 300 mm lóðréttu hámarksmillibili
 - samblandi af hvoru tveggja, plötum og stöngum.
- (2) Yfirborð varnarinnar skal vera slétt og svo sem unnt er órofið frá framenda til aftur-enda varnarinnar. Á samskeytum mega plötur skarast aftur á við eða niður á við. Þó er 25 mm lengdarmillibil leyfilegt, að því tilskildu að aftari hlutinn skagi ekki út fyrir þann fremri. Hvelfdir boltahausar o.þ.h. mega ekki ná meira en 10 mm út fyrir yfirborð varnarinnar.
- (3) Hliðarvörn skal vera tryggilega fest við ökutækið og þannig gerð að hún þoli kraft sem nemur 100 daN frá kólfi með 200 mm til 220 mm þvermáli, hvar sem er undir réttu horni við vörnina. Við slíka þolprófun er leyfileg hámarksfærsla stimpilsins 30 mm inn fyrir yfirborð hennar á öftustu 250 mm varnarinnar en 150 mm á öðrum hlutum hennar.
- (4) Um breiddarstaðsetningu hliðarvarnarinnar gildir:
 - hún má ekki auka breidd ökutækis
 - hún má ekki vera innar en 120 mm frá ystu brún ökutækis
 - öftustu 250 mm varnarinnar mega ekki vera meira en 30 mm innan við ystu brún afturhjóla.

- (5) Um hæðarstaðsetningu hliðarvarnarinnar við eiginþyngd ökutækis gildir:
 - a. Neðri brún má mest vera 550 mm yfir akbraut.
 - b. Bil milli efri brúnar og yfirbyggingar þar fyrir ofan má mest vera 350 mm. Ef engin yfirbygging er ofan við vörnina skal efri brún vera a.m.k. 950 mm yfir akbraut. Efri brún varnarinnar þarf ekki að vera hærri en pallgólf.
- (6) Ef frambrún hliðarvarnar er ekki beint aftan við aðra fasta hluti ökutækis skal hún gerð úr samfelldum lóðréttum hluta sem er jafn langur hæð varnarinnar. Þessi hluti skal sveigja 100 mm inn á við a.m.k. 50 mm frá frambrún varnarinnar. Á vörubifreið II og eftirvagni II sem er meira en 10.000 kg að leyfðri heildarþyngd skal hlutinn þó sveigja inn á við a.m.k. 100 mm frá frambrún varnarinnar.
- (7) Afturbrún hliðarvarnarinnar má ekki vera framar en 300 mm framan við afturhjól.
- (8) Varanlega festir hlutar í yfirbyggingu ökutækis geta komið í stað hliðarvarnar ef þeir nálgast að veita sömu vörn og hún.

23.03 Árekstrarvörn.

- (1) Árekstrarvörn má vera gerð úr sjálfstæðum þverbíta sem er tryggilega festur við burðarvirki bifreiðar, föstum hlutum bifreiðar eða úr hvoru tveggja.

Efnisstyrkur árekstrarvarnar skal vera sambærilegur við styrk 80 mm × 40 mm holprófíls úr stáli (St 37) með 3 mm veggþykkt.

Ef árekstrarvörn er gerð úr sjálfstæðum þverbíta skal hann vera a.m.k. 80 mm hár.
- (2) Hæð frá akbraut að neðri brún árekstrarvarnar má mest vera 800 mm.
- (3) Fjarlægð þverbíta árekstrarvarnar frá fremstu eða öftustu brún bifreiðar má mest vera 400 mm.
- (4) Breidd árekstrarvarnar skal vera a.m.k. jöfn breidd utanverðrar grindar eða sambærilegs burðarvirkis bifreiðar.
- (5) Ákvæði liðar 23.01 (6) gilda eftir því sem við á einnig um árekstrarvörn.

23.10 Bifreið.

- (1) Gerð og festingar afturvarnar á bifreið telst vera fullnægjandi ef ákvæði EBE-tilskipunar nr. 70/221 með síðari breytingum eru uppfyllt.

23.11 Fólksbifreið.

- (1) Fólksbifreið sem er meira en 3.500 kg að leyfðri heildarþyngd skal búin afturvörn.

23.12 Hópbifreið.

- (1) Hópbifreið sem er meira en 3.500 kg að leyfðri heildarþyngd skal búin afturvörn.

23.14 Vörubifreið.

- (1) Vörubifreið skal búin afturvörn. Ef bifreiðin er búin lyftanlegum palli skal vörnin þannig gerð að sem minnst hætta sé á að laus efni sitji á henni.
- (2) Ef vörubifreið er búin hliðarvörn skal frambrún varnarinnar vera að hámarki 300 mm aftan við framhjólíð eða sveigja að öikumannshúsi undir horni sem má mest vera 45°.
- (3) Ef vörubifreið er búin hliðarvörn skal hún vera skv. lið 23.02 eða uppfylla ákvæði EBE-tilskipunar nr. 89/297.

23.50 Eftirvagn.

- (1) Gerð og festingar afturvagnar á eftirvagni telst vera fullnægjandi ef ákvæði EBE-tilskipunar nr. 70/221 með síðari breytingum eru uppfyllt.
- (2) Frambrún hliðarvarnar má ekki vera aftar en sem nemur:
 - 250 mm aftar en framhlið yfirbyggingar á hengivagni
 - 500 mm aftan við framhjól á tengivagni
 - 2700 mm aftan við tengipinna festivagns, en þó ekki lengra en 250 mm aftan við þverplan miðra stoðfóta.
- (3) Ef lengjanlegur festivagn er búinn hliðarvörn skulu ákvæði um staðsetningu fram- eða afturbrúnar vera uppfyllt í fullri lengd vagnsins.

23.53 Eftirvagn III.

- (1) Eftirvagn III skal búinn afturvörn.
- (2) Ef eftirvagn III er búinn hliðarvörn skal hún vera skv. lið 23.02 eða uppfylla ákvæði EBE-tilskipunar nr. 89/297.

23.54 Eftirvagn IV.

- (1) Sömu ákvæði gilda og um eftirvagn III, sbr. lið 23.53.

23.102 Ökutæki til neyðaraksturs.

- (1) Ökutæki sem búið er til neyðaraksturs er undanþegið ákvæðum um afturvörn, sbr. lið 23.01 (6).

23.205 Torfærubifreið.

- (1) Breytt torfærubifreið skal búin árekstrarvörn að framan- og aftanverðu. Ekki er þó krafist árekstrarvarnar að aftanverðu á breyttri bifreið sem skal búin afturvörn skv. liðum 23.11, 23.12 og 23.14.

24. gr.

ÖRYGGISBÚNAÐUR**24.00 Almenn ákvæði.**

- (1) *Skilgreining.*

Öryggispúði: Belgur sem blásinn er upp í ökutæki við skyndilega hraðabreytingu þess, til varnar ökumanni og/eða farþegum.

24.01 Öryggisbelti.

- (1) Öryggisbelti skulu vera tveggjafestu mjaðmarbelti, þriggjafestu mjaðmar- og axlarbelti eða fjögurrafestu beltí.
- (2) Öryggisbeltum skal þannig fyrir komið að þau liggja hvergi yfir hvassar brúnir og verði ekki fyrir ónauðsynlegu slití, hvort sem þau eru í notkun eða ekki.
- (3) Rúllur, lásar, stillibúnaður og festingar skulu þannig gerð og komið fyrir að þau valdi hvorki þeim sem beltíð notar né öðrum farþegum aukinni hættu á meiðslum við árekstur eða snöggar hraðabreytingar af öðrum ástæðum. Málmhlutar beltanna skulu vera ryðvarðir.
- (4) Lás skal vera einfaldur og öruggur í notkun. Öryggisbelti skal vera valinn staður þannig að ljóst sé hvaða hlutar af lásnum eiga saman, t.d. varðandi vinstra og hægri

belti. Í notkun má ekki vera unnt að hafa belt í hálflestri stöðu og lás skal vera þannig gerður að hann geti ekki opnast af vangá. Auðvelt skal vera að opna lásinn með annarri hendi.

- (5) Öryggisbelti skulu þannig gerð að auðvelt sé að spenna þau þegar setið er.
- (6) Með öryggisbelti spennt skal ökumaður geta náð til allra stjórnækja sem nota getur þurft í akstri.
- (7) Öryggisbelti sem tengjast rafbúnaði skulu halda öryggi sínu þrátt fyrir straumrof.

24.02 Höfuðpúði.

- (1) Höfuðpúði skal vera viðurkenndur skv. EBE-tilskipun nr. 78/932 með síðari breytingum, ECE-reglum nr. 17 eða 25, FMVSS-staðli nr. 202 eða sambærilegum reglum.
- (2) Hæð frá miðri setu upp á efri brún höfuðpúða skal ekki vera minni en 700 mm.

24.03 Slökkvitæki.

- (1) Slökkvitæki í ökutæki skal vera af viðurkenndri gerð fyrir A, B og C brunaflokka og skal vera komið fyrir í festingum sem því er ætlað.
- (2) Á slökkvitæki skulu vera leiðbeiningar á íslensku um notkun þess.
- (3) Ef áskilið slökkvitæki er dufttæki skal það vera með innan við ársgamla vottun frá viðurkenndri slökkvitækjapjónustu um að slökkvitækið sé í lagi. Ef áskilið slökkvitæki er halontæki skal þrýstingsmælir sýna eðlilegan þrýsting.
- (4) Áskilið slökkvitæki skal vera merkt skráningarnúmeri bifreiðar.

24.04 Sjúkrakassi.

- (1) Innihald áskilins sjúkrakassa skal vera skv. fyrirmælum landlæknis.
- (2) Áskilinn sjúkrakassi skal vera merktur skráningarnúmeri bifreiðar.

24.05 Viðvörðunarþríhyrningur.

- (1) Viðvörðunarþríhyrningur skal vera viðurkenndur skv. ECE-reglum nr. 27 eða FMVSS-staðli nr. 125 og E- eða DOT-merktur.

24.06 Öryggispúði.

- (1) Öryggispúða skal komið fyrir skv. fyrirmælum framleiðanda ökutækis.
- (2) Óheimilt er að fjarlægja öryggispúða úr ökutæki nema allur búnaður og merkingar hans séu fjarlægðar.
- (3) Óheimilt er að aftengja öryggispúða nema merkingar hans séu fjarlægðar.

24.10 Bifreið.

- (1) Öryggisbelti og tengdur búnaður skal vera viðurkenndur skv. EBE-tilskipun nr. 77/541 með síðari breytingum, ECE-reglum nr. 16.04 eða FMVSS-staðli nr. 209. Einnig skal beltíð vera e-, E- eða DOT-merkt og merkt framleiðanda.
- (2) Öryggisbelti skal vera tryggilega fest við styrkta hluta bifreiðar. Festur fyrir öryggisbelti teljast vera fullnægjandi ef ákvæði EBE-tilskipunar nr. 76/115 með síðari breytingum eða sambærileg ákvæði eru uppfyllt.
- (3) Barnabílstóll skal vera viðurkenndur og E-merktur skv. ECE-reglum nr. 44.03 eða viðurkenndur samkvæmt viðeigandi FMVSS- eða CMVSS-stöðlum.

- (4) Í bifreið skal vera viðvörunarþríhyrningur.

24.11 Fólksbifreið.

- (1) Framsæti og ytri aftursæti fólksbifreiðar skulu búin a.m.k. þriggjafestu rúlluöryggisbeltum. Önnur sæti skulu búin a.m.k. tveggjafestu öryggisbeltum.
- (2) Fólksbifreið sem er 3.500 kg eða minna að leyfðri heildarþyngd skal búin höfuðpúðum á ystu framsætum.
- (3) Styrkur og frágangur höfuðpúða telst vera fullnægjandi ef ákvæði EBE-tilskipunar nr. 78/932 með síðari breytingum eru uppfyllt.

24.12 Hópbifreið.

- (1) Sæti hópbifreiðar IB og IIB skulu búin rúlluöryggisbeltum.

Framsæti og sæti sem liggja að hlið hópbifreiðar IB sem er 3.500 kg eða minna að leyfðri heildarþyngd skulu búin a.m.k. þriggjafestu öryggisbeltum. Önnur sæti skulu búin a.m.k. tveggjafestu öryggisbeltum. Ekki er krafist öryggisbeltis fyrir farþega í fellisæti. Afturhluti sætisbaks framan við sæti með tveggjafestu öryggisbelti skal vera úr höggmildandi efni.

Sæti hópbifreiðar IB, sem er meira en 3.500 kg að leyfðri heildarþyngd, og hópbifreiðar IIB sem ekki veita nægjanlega vörn með höggmildandi afturhluta sætisbaks eða slíkum fleti framan við farþega skulu búin a.m.k. þriggjafestu öryggisbeltum. Önnur sæti skulu búin a.m.k. tveggjafestu öryggisbeltum. Ekki er krafist öryggisbeltis fyrir farþega í fellisæti.

- (2) Hópbifreið sem er 3.500 kg eða minna að leyfðri heildarþyngd skal búin höfuðpúðum á ystu framsætum.
- (3) Í hópbifreið I og IIA skal vera a.m.k. einn sjúkrakassi sem viðurkenndur er fyrir hópbifreið, en í hópbifreið IIB skulu þeir vera a.m.k. tveir eða einn með tvöföldu innihaldi.

Að minnsta kosti einn sjúkrakassi skal vera nálægt ökumannssæti.

- (4) Á áberandi stað við hvern neyðarglugga með öryggisgleri, sbr. lið 11.12 (4)c skal vera hamar ætlaður til að brjóta glerið í neyð. Hamarinn skal festur og innsiglaður. Annar viðurkenndur opunarbúnaður er einnig heimill.

Á hentugum stað innan svæðis ökumanns skal vera komið fyrir hamri eða öxi.

- (5) Í hópbifreið I skulu vera eitt eða tvö slökkvitæki sem svara til a.m.k. 4 kg dufttækis. Í hópbifreið IIA skal vera a.m.k. eitt slökkvitæki og í hópbifreið IIB skulu vera a.m.k. tvö slökkvitæki sem svara til a.m.k. 6 kg dufttækis hvert um sig.

Að minnsta kosti eitt slökkvitæki skal vera í nálægð ökumannssætis.

- (6) **Gildistaka:** Ákvæði liða 24.12 (3) og (5) gilda einnig um hópbifreið sem skráð er fyrir gildistöku reglugerðarinnar.

Ákvæði liðar 24.12 (1), 2. mgr., gilda um hópbifreið sem skráð er fyrsta sinni eftir 1. október 2001.

24.13 Sendibifreið.

- (1) Ytri framsæti skulu búin þriggjafestu rúlluöryggisbeltum. Framsæti fyrir miðju og önnur sæti sem ekki veita nægjanlega vörn með höggmildandi afturhluta sætisbaks eða slíkum fleti framan við farþega skulu búin a.m.k. tveggjafestu öryggisbeltum.
- (2) Sendibifreið skal búin höfuðpúðum á ystu framsætum.

24.14 Vörubifreið.

- (1) Framsæti þar sem öikumanni eða farþega getur verið hættu búinn vegna lítillar fjarlægðar frá framrúðu, skv. EBE-tilskipun nr. 77/541 með síðari breytingum skulu búin þriggjafestu rúlluöryggisbeltum. Önnur framsæti, svo og önnur sæti sem ekki veita nægjanlega vörn með höggmildandi afturhluta sætisbaks eða slíkum fleti framan við farþega, skulu búin a.m.k. tveggjafestu öryggisbeltum.

24.20 Bifhjól.

- (1) Öryggisbelti og tengdur búnaður skal vera viðurkenndur skv. EB-tilskipun nr. 97/24.

24.203 Breytt bifreið.

- (1) Breytt bifreið skal búin öryggisbeltum í framsætum.
- (2) Í breyttri bifreið skal vera slökkvitæki sem svarar til a.m.k. 2 kg dufttækis.
- (3) Í breyttri bifreið skal vera viðurkenndur sjúkrakassi.
- (4) **Gildistaka:** Ákvæði liðar 24.203 gilda einnig um bifreið sem breytt hefur verið fyrir gildistöku reglugerðarinnar.

24.209 Húsbifreið.

- (1) Í húsbifreið skal vera slökkvitæki í nálægð öikumannssætis sem svarar til a.m.k. 2 kg dufttækis.

25. gr.

BANN VIÐ VIÐSKIPTUM

Bönnuð eru viðskipti með:

- a. hemlarör og hemlaslóngur ásamt tengjum sem ætluð eru til notkunar í ökutæki og uppfylla ekki kröfur 1. og 2. mgr. liða 06.04 (6) og 06.05 (10)
- b. hemlaborða og hemlaklossa sem innihalda asbest
- c. kúplingsdiska og borða sem innihalda asbest
- d. önnur ljósker, perur eða glitaugu á ökutæki en þau sem boðin eru eða heimiluð í 7. gr.

26. gr.

GILDISTAKA

Reglugerð þessi, sem sett er samkvæmt 2. mgr. 8. gr., 2. mgr. 30. gr., 1. og 2. mgr. 32. gr., 1. mgr. 33. gr. og 60. gr. umferðarlaga, nr. 50 30. mars 1987, sbr. lög nr. 44 7. maí 1993, svo og með hliðsjón af I. og II. kafla II. viðauka og 17. tölul. XIII. viðauka við EES-samninginn, sbr. viðauka IV, öðlast þegar gildi.

Ákvæði reglugerðarinnar gilda um ökutæki sem skráð verða, viðurkennd eða tekin í notkun í fyrsta sinn 1. júní 2003 eða síðar, nema annað sé ákveðið.

Um ökutæki sem skráð hafa verið, viðurkennd eða tekin í notkun fyrir 1. júní 2003 gilda eldri ákvæði nema annað leiði af ákvæðum reglugerðarinnar.

Jafnframt fellur úr gildi reglugerð um gerð og búnað ökutækja, nr. 915 29. nóvember 2000, með breytingum nr. 354 24. apríl 2001, nr. 772 12. október 2001, nr. 831 31. október 2001, nr. 317 15. apríl 2002 og nr. 683 24. september 2002.

Dóms- og kirkjumálaráðuneytinu, 15. apríl 2003.

Sólveig Pétursdóttir.

Björn Friðfinnsson.

VIÐAUKI I

Yfirlit yfir ákvæði sem gilda um ökutæki í sérstökum notkunarflokki.

101 Ökutæki fyrir hreyfihamlaða.

- 05.101 Stýrisbúnaður.
- 06.101 Handstýrður aksturshemill.
- 16.101 Negldir hjólbarðar.

102 Ökutæki til neyðaraksturs.

- 07.102 Ljósker til neyðaraksturs, auðkenningarborðar og glitmerkingar.
- 12.102 Hraðatakmarkari.
- 13.102 Hljóðmerkisbúnaður.
- 16.102 Hraðapól, mynsturdýpt og negldir hjólbarðar.
- 23.102 Afturvörn.

103 Ökutæki til vegavinnu.

- 07.103 Ljósabúnaður, auðkenningarborðar og glitmerkingar.

104 Ökutæki fyrir hættulegan farm.

- 06.104 Hemlalæsivörn og hamlari.

202 Björgunarbifreið.

- 07.202 Varúðarljósker og annar ljósabúnaður.

203 Breytt bifreið.

- 04.203 Viðvörunarmerking.
- 05.203 Vottun sérsmíðaðra hluta í stýrisbúnaði.
- 07.203 Aðalljósker, bakkljósker og ljóskastarar.
- 13.203 Bakkhljóðmerkisbúnaður.
- 16.203 Stærð hjólbarða og negldir hjólbarðar.
- 17.203 Hjólhlífar og aurhlífar.
- 22.203 Hækkun bifreiðar.
- 24.203 Öryggisbelti, slökkvitæki og sjúkrakassi.

204 Leigubifreið.

07.204 Taxaljósker.

205 Torfærubifreið.

07.205 Ljósastarar.

18.205 Hljóðstyrkur.

22.205 Veltigrind.

23.205 Árekstrarvörn.

208 Bifreið til að flytja hreyfihamlaða.

08.208 Aðbúnaður farþega.

11.208 Neyðarútgangur.

209 Húsbifreið.

24.209 Slökkvitæki.

VIÐAUKI II

Samantekt á kröfum um búnað ökutækja og aðferðir til að sýna fram á að þær séu uppfylltar, sbr. 3. gr.**Fimm flokkar eru skilgreindir:**

- 1 og 1: Skal uppfylla EBE/EB-gerðir
1= gögn eða merking á búnaði áskilin,
1= merking á búnaði áskilin.
- 2 og 2: Skal uppfylla EBE/EB-gerðir eða sambærilegar kröfur
2= gögn eða merking á búnaði áskilin,
2= merking á búnaði áskilin.
- 3 og 3: Skal uppfylla kröfur í reglugerðinni; EBE/EB-gerðir þó fullnægjandi
3= gögn eða merking á búnaði áskilin,
3= merking á búnaði áskilin.
- 4: Skal uppfylla kröfur í reglugerðinni; EBE/EB-gerðir þó fullnægjandi /
Engra gagna eða merkinga krafist.
- 5: Engar efnislegar kröfur í reglugerðinni; EBE/EB-gerðir fullnægjandi /
Engra gagna eða merkinga krafist.

Ef krafa er um framvísun gagna eða að búnaður skuli vera merktur (flokkar 1 og 1, 2 og 2 og 3 og 3) skal slíkum staðfestingum framvísað við skráningu ökutækis.

Eftirfarandi tákni eru notuð fyrir ökutækjaflokkana:

- | | |
|---------------------------------|---|
| M ₁ = Fólksbifreið. | B ₁ = Létt bifhjól/fjór hjól/sexhjól. |
| M ₂ = Hópbifreið I. | B ₂ = Þungt bifhjól/fjór hjól/sexhjól. |
| M ₃ = Hópbifreið II. | D ₁ = Dráttarvél með lágmarksspórvídd drifáss minni en 1150 mm. |
| N ₁ = Sendibifreið. | D ₂ = Dráttarvél með lágmarksspórvídd drifáss 1150 mm eða meiri. |

Tilskipun	Efni	M ₁	M ₂	M ₃	N ₁	N ₂	N ₃	O ₁	O ₂	O ₃	O ₄	B ₁	B ₂	T ₁	T ₂	T ₃	T ₄
75/ 321/EBE	Stýrisbúnaður													4	4	4	4
75/ 322/EBE	Rafsegultruflanir													4	4	4	4
75/ 443/EBE	Hraðamælir og bakkgrí	4	4	4	4	4	4										
76/ 114/EBE	Áletranir	4	4	4	4	4	4		4	4	4						
76/ 115/EBE	Festur öryggisbelta	4	4	4	4	4	4										
76/ 432/EBE	Hemlabúnaður													4	4	4	4
76/ 756/EBE	Ljósaker og glitaugu, staðsetning	4	4	4	4	4	4	4	4	4	4						
76/ 757/EBE	Glitaugu	2	2	2	2	2	2	2	2	2	2						
76/ 758/EBE	Breiddar-, stöðu- og hemlaljósaker	4	4	4	4	4	4	4	4	4	4						
76/ 759/EBE	Stefnuljósaker	4	4	4	4	4	4	4	4	4	4						
76/ 760/EBE	Númersljósaker	4	4	4	4	4	4		4	4	4						
76/ 761/EBE	Aðalljós og perur	2	2	2	2	2	2										
76/ 762/EBE	Þokuljós að framan	2	2	2	2	2	2										
76/ 763/EBE	Farþegasæti													4	4		4
77/ 311/EBE	Hljóðstyrkur í eyrnahæð ökumanns													5	5	5	5
77/ 389/EBE	Dráttarbúnaður	4	4	4	4	4	4										
77/ 536/EBE	Veltigrind, viðurkenningar														2		2
77/ 537/EBE	Útblástursmengun frá dísilvéllum													2	2	2	2
77/ 538/EBE	Þokafturljósaker	4	4	4	4	4	4	4	4	4	4						
77/ 539/EBE	Bakkljósaker	4	4	4	4	4	4		4	4	4						
77/ 540/EBE	Stöðuljósaker	4	4	4	4	4	4										
77/ 541/EBE	Festur öryggisbelta	2	2	2	2	2	2										
77/ 649/EBE	Sjónsvið ökumanns	4															
78/ 316/EBE	Stjórnæki og gaumljós	5	5	5	5	5	5										
78/ 317/EBE	Móðueyðing	4															
78/ 318/EBE	Rúðuburrkur og rúðusprautur	4															
2001/56/EBE	Miðstöð, upphitun	4															
78/ 549/EBE	Skermun hjóla	4															
78/ 764/EBE	Ökumannssæti													4	4		4
78/ 932/EBE	Höfuðpúðar	2															
78/ 933/EBE	Ljósabúnaður og glitaugu													4	4	4	4
79/ 532/EBE	Gerð ljósaker og glitaugna													2	2	2	2
	Lýsing og merkjagjöf													4	4	4	4
79/ 533/EBE	Bakkgír og tengibúnaður													4	4		4
79/ 622/EBE	Veltigrind														2		2

Tilskipun	Efni	M ₁	M ₂	M ₃	N ₁	N ₂	N ₃	O ₁	O ₂	O ₃	O ₄	B ₁	B ₂	T ₁	T ₂	T ₃	T ₄
96/79/EB	Vörn við árekstur að framan	4															
97/27/EB	Stærð og þyngd		4	4	4	4	4	4	4	4	4						
2000/25/EB	Útblástursmengun													2	2	2	2

VIÐAUKI III

Skrá með samanburði á EBE/EB-tilskipunum og ákvæðum í reglugerð.

Bifreiðir og eftirvagnar:

Tilskipun	Síðari viðbætur	Efnisinnihald	Reglugerðarákvæði
70/156/EBE	78/315/EBE, 78/547/EBE, 80/1267/EBE, 87/358/EBE, 87/403/EBE, 92/53/EBE, 93/81/EBE, 95/54/EB, 96/27/EB, 96/79/EB, 97/27/EB, 98/14/EB, 98/91/EB, 2000/40/EB, 2001/56/EB, 2001/85/EB, 2001/92/EB, 2001/116/EB	Heildargerðarviðurkenning	01.13 (1), 03.00 (1), 03.01 (1)
70/157/EBE	73/350/EBE, 77/212/EBE, 81/334/EBE, 84/372/EBE, 84/424/EBE, 89/491/EBE, 92/97/EBE, 96/20/EB, 1999/101/EB	Hljóðstyrkur og útblásturskerfi	18.00 (1), 18.10 (14)
70/220/EBE	74/290/EBE, 77/102/EBE, 78/665/EBE, 83/351/EBE, 88/76/EBE, 88/436/EBE, 89/458/EBE, 89/491/EBE, 91/441/EBE, 93/59/EBE, 94/12/EB, 96/44/EB, 96/69/EB, 98/69/EB, 98/77/EB, 1999/102/EB, 2001/1/EB, 2001/100/EB, 2002/80/EB	Útblástursmengun	18.10 (15), 18.11 (2), 18.12 (8), 18.13 (2), 18.14 (2)
70/221/EBE	79/490/EBE, 81/333/EBE, 97/19/EB, 2000/8/EB	Eldsneytisgeymar, undirvörn að aftan	18.00 (3), 23.01 (5), 23.10 (1), 23.50 (1)
70/222/EBE		Flötur fyrir skráningarkerfi að aftan	04.10 (1), 04.50 (2)
70/311/EBE	92/62/EBE, 1999/7/EB	Stýrisbúnaður	05.10 (9), 05.50 (3)
70/387/EBE	98/90/EB, 2001/31/EB	Dyrabúnaður	11.11 (1), 11.13 (1), 11.14 (1), 11.50 (3)
70/388/EBE	87/354/EBE	Hljóðmerkisbúnaður	13.10 (1)
71/127/EBE	79/795/EBE, 85/205/EBE, 86/562/EBE, 88/321/EBE	Speglar	09.10 (7)
71/320/EBE	74/132/EBE, 75/524/EBE, 79/489/EBE, 85/647/EBE, 88/194/EBE, 91/422/EBE, 98/12/EB, 2002/78/EB	Hemlabúnaður	06.07 (1), 06.09 (1), 06.10 (9), 06.10 (17), 06.50 (16), 06.53 (5), 06.53 (6)
72/245/EBE	89/491/EBE, 95/54/EB	Rafsegultruflanir	19.10 (5)
72/306/EBE	89/491/EBE, 97/20/EB	Útblástursmengun frá dísilvéllum	18.10 (11)
74/60/EBE	78/632/EBE, 2000/4/EB	Innréttingar	22.11 (2)
74/61/EBE	95/56/EB	Þjófavörn	18.10 (1)
74/297/EBE	91/662/EBE	Stýrisbúnaður við árekstur	05.10 (7), 05.11 (1), 05.13 (1)
74/408/EBE	81/577/EBE, 96/37/EB	Sæti og sætisfestingar	08.10 (2)
74/483/EBE	79/488/EBE	Útstæðir hlutir	22.11 (3)
75/443/EBE	97/39/EB	Hraðamælir og bakkgir	12.10 (3)
76/114/EBE	78/507/EBE	Áletranir	04.10 (2), 04.50 (3)
76/115/EBE	81/575/EBE, 82/318/EBE, 90/629/EBE, 96/38/EB	Festur öryggisbeltar	24.10 (2)
76/756/EBE	80/233/EBE, 82/244/EBE, 83/276/EBE, 84/8/EBE, 89/278/EBE, 91/663/EBE, 97/28/EB	Ljósaker og glitaugu, staðsetning	07.10 (9), 07.50 (8)
76/757/EBE	97/29/EB	Glitaugu	07.10 (8), 07.50 (6)

Tilskipun	Síðari viðbætur	Efnisinnihald	Reglugerðarákvæði
76/758/EBE	89/516/EBE, 97/30/EB	Breiddar-, stöðu- og hemlaljósaker	07.10 (9), 07.50 (8)
76/759/EBE	89/277/EBE, 1999/15/EB	Stefnuljósaker	07.10 (9), 07.50 (8)
76/760/EBE	97/31/EB	Númersljósaker	07.10 (9), 07.50 (8)
76/761/EBE	89/517/EBE, 1999/17/EB	Aðalljósaker og perur	07.10 (3)
76/762/EBE	1999/18/EB	Þokuljós að framan	07.10 (4)
77/389/EBE	96/64/EB	Dráttarbúnaður	14.10 (2)
77/538/EBE	89/518/EBE, 1999/14/EB	Þokuafturljósaker	07.10 (9), 07.50 (8)
77/539/EBE	97/32/EB	Bakkljósaker	07.10 (9), 07.50 (8)
77/540/EBE	1999/16/EB	Stöðuljósaker	07.10 (9)
77/541/EBE	81/576/EBE, 82/319/EBE, 90/628/EBE, 96/36/EB, 2000/3/EB	Festur öryggisbelti	24.10 (1), 24.14 (1)
77/649/EBE	81/643/EBE, 88/366/EBE, 90/630/EBE	Sjónsvið ökumanns	09.11 (3)
78/316/EBE	93/91/EBE, 94/53/EB	Stjórntæki og gaumljós	08.10 (3)
78/317/EBE		Móðueyðing	09.11 (4)
78/318/EBE	94/68/EB	Rúðupurrkur og rúðusprautur	09.11 (5)
2001/56/EBE		Miðstöð, upphitun	10.11 (1)
78/549/EBE	94/78/EB	Skermun hjóla	17.11 (3)
78/932/EBE		Höfuðpúðar	24.02 (1), 24.11 (3)
80/1268/EBE	89/491/EBE, 93/116/EBE, 1999/100/EB	Eldsneytisnotkun	18.11 (3)
80/1269/EBE	88/195/EBE, 89/491/EBE, 97/21/EB, 1999/99/EB	Afl hreyfils	18.10 (3)
88/77/EBE	91/542/EBE, 96/1/EB, 97/68/EB, 99/96/EB, 2001/27/EB	Útblástursmengun frá dísilvélum	18.10 (15)
89/297/EBE		Hliðarvörn	23.14 (3), 23.53 (2)
89/459/EBE		Hjólbarðar, mynsturdýpt	16.10 (6), 16.50 (3)
91/226/EBE		Aur- og hjólhífar	17.14 (2), 17.53 (2)
92/6/EBE	2002/85/EB	Virgni hraðatakmarkara	12.03 (1)
92/21/EBE	95/48/EB	Stærð og þyngd fólksbifreiða	14.11 (2), 21.11 (2), 22.11 (4)
92/22/EBE	2001/92/EB	Öryggisrúður	09.10 (8), 09.50 (1)
92/23/EBE	2000/43/EB	Hjólbarðar	16.10 (6), 16.50 (3)
92/24/EBE		Hraðatakmarkarar	12.03 (1)
92/114/EBE		Útstæðir hlutir	22.13 (2), 22.14 (2)
94/20/EB		Tengibúnaður	21.10 (4), 21.50 (2)
95/28/EB		Eldfælin efni	22.12 (7)
96/27/EB		Vörn við hliðarækstri	22.11 (5), 22.13 (3)
96/79/EB	1999/98/EB	Vörn við árekstur að framan	22.11 (6)
97/27/EB	2001/85/EB	Stærð og þyngd	22.12 (8), 22.13 (4), 22.14 (3), 22.50 (1)

Bífhjól:

Tilskipun	Síðari viðbætur	Efnisinnihald	Reglugerðarákvæði
89/459/EBE		Hjólbarðar, mynsturdýpt	16.20 (3)
92/61/EBE	2000/7/EB, 2002/24/EB, 2002/41/EB	Gerðarviðurkenning	03.01 (1)
93/14/EBE		Hemlun	06.20 (7)
93/29/EBE	2000/74/EB	Stjórntæki og gaumljós	08.20 (3)
93/30/EBE		Hljóðmerkisbúnaður	13.20 (1)
93/31/EBE	2000/72/EB	Standari	14.20 (2)
93/32/EBE	1999/24/EB	Handföng	08.20 (2)
93/33/EBE	1999/23/EB	Þjófavörn	18.20 (1)
93/34/EBE	1999/25/EB	Áletranir	04.20 (2)
93/92/EBE	2000/73/EB	Ljósaker	07.20 (7)
93/93/EBE		Stærð og þyngd	14.20 (3)

Tilskipun	Síðari viðbætur	Efnisinnihald	Reglugerðarákvæði
93/94/EBE	1999/26/EB	Svæði fyrir skráningarkerki	04.20 (1)
95/1/EB		Hámarkshraði og vélarafli	12.20 (3)
97/24/EB		Íhlutir	07.20 (8), 09.20 (3), 09.20 (4), 16.20 (3), 18.20 (1), 18.20 (2), 18.20 (3), 18.20 (4), 19.20 (1), 22.20 (2), 24.20 (1)

Dráttarvélar:

Tilskipun	Síðari viðbætur	Efnisinnihald	Reglugerðarákvæði
74/150/EBE	79/694/EBE, 82/890/EBE, 88/297/EBE, 97/54/EB, 98/38/EB, 98/39/EB, 2000/2/EB, 2000/25/EB, 2001/3/EB	Heildargerðarviðurkenning	03.01 (1)
74/151/EBE	82/890/EBE, 88/410/EBE, 97/54/EB, 98/38/EB	Hámarksþyngd, staðsetning skráningarkerkis, eldsneytisgeymar, þyngdarklossar, hljóðmerkisbúnaður, hljóðstyrkur og útblásturskerfi	04.30 (1), 05.30 (4), 13.30 (1), 14.30 (3), 18.30 (4), 18.30 (5)
74/152/EBE	82/890/EBE, 88/412/EBE, 97/54/EB, 98/89/EB	Hámarkshraði og pallur fyrir farm	12.30 (7), 12.30 (8), 22.30 (4)
74/346/EBE	82/890/EBE, 97/54/EB, 98/40/EB	Speglar	09.30 (7)
74/347/EBE	79/1073/EBE, 82/890/EBE, 97/54/EB	Sjónsvið ökumanns, rúðupurrkur	09.30 (6)
75/321/EBE	82/890/EBE, 88/411/EBE, 97/54/EB, 98/39/EB	Stýrisbúnaður	05.30 (3)
75/322/EBE	82/890/EBE, 97/54/EB, 2000/2/EB, 2001/3/EB	Rafsegultruflanir	19.30 (2)
75/323/EBE		Raftengi fyrir ljósabúnað eftirvagns	19.30 (3)
76/432/EBE	82/890/EBE, 96/63/EB, 97/54/EB	Hemlabúnaður	06.30 (9)
76/763/EBE	82/890/EBE, 97/54/EB, 1999/86/EB	Farþegasæti	08.30 (3)
77/311/EBE	82/890/EBE, 96/627/EB, 97/54/EB, 2000/63/EB	Hljóðstyrkur í eyrnahæð ökumanns	18.30 (6)
77/536/EBE	89/680/EBE, 1999/55/EB	Veltigrind, viðurkenningar	22.30 (2)
77/537/EBE	82/890/EBE, 97/54/EB	Útblástursmengun frá dísilvélum	18.30 (3)
78/764/EBE	82/890/EBE, 83/190/EBE, 88/465/EBE, 97/54/EB, 1999/57/EB	Ökumannssæti	08.30 (2)
78/933/EBE	82/890/EBE, 97/54/EB, 1999/56/EB	Ljósabúnaður og glitaugu	07.30 (9)
79/532/EBE	82/890/EBE, 97/54/EB	Gerð ljóslera og glitaugna	07.30 (8), 07.30 (9)
79/533/EBE	82/890/EBE, 97/54/EB, 1999/58/EB	Bakkgír og tengibúnaður	12.30 (3), 14.30 (2)
79/622/EBE	82/953/EBE, 88/413/EBE, 1999/40/EB	Veltigrind	22.30 (2)
80/720/EBE	82/890/EBE, 88/414/EBE, 97/54/EB	Athafnarými ökumanns	08.30 (5), 11.30 (2)
86/297/EBE	97/54/EB	Aflúrtak og hlífur	12.30 (5)
86/298/EBE	89/682/EBE, 2000/19/EB	Veltigrind að aftan	22.30 (2)
86/415/EBE	97/54/EB	Stjórnabúnaður	08.30 (4)
87/402/EBE	89/681/EBE, 2000/22/EB	Veltigrind að framan	22.30 (2)
89/173/EBE	97/54/EB, 2000/1/EB	Skilti og merkingar á þeim	04.30 (2)
2000/25/EB		Útblástursmengun	18.30 (3)
		Stjórnabúnaður og hemlalagnir fyrir eftirvagn	06.30 (10)
		Öryggisrúður	09.30 (5)
		Snúningshraðahamlari	12.30 (4)
		Hlífur yfir hreyfli og drifbúnaði	12.30 (6)

Tilskipun	Síðari viðbætur	Efnisinnihald	Reglugerðarákvæði
		Skermun hjóla	17.30 (5)
		Tengibúnaður	21.30 (3)
		Hlífar yfir útstæðum hlutum	22.30 (5)
		Stærð dráttarvélar og þyngd eftirvagns	14.30 (4)

VIÐAUKI IV Skrá um EBE/EB-tilskipanir.

Í skránni er vísað til töluliða í I. og II. kafla II. viðauka og XIII. viðauka við EES-samninginn og þess hvar hver tilskipun er birt, annars vegar í Stjórnartíðindum EB og hins vegar sem EES-gerð.

Tilskipanir sem teknar voru í EES-samninginn í upphafi eru birtar í séríttinu EES-gerðir S4, S5 og S40, sbr. auglýsingu nr. 31/1993 í C-deild Stjórnartíðinda. I. kafla II. viðauka er prentaður á bls. 1073 - 1090, II. kafla II. viðauka á bls. 1091 - 1097 og XIII. viðauki á bls. 1273 - 1295. Auðkennt í dálki um EES-birtingu með *.

Tilskipanir sem teknar voru í EES-samninginn með ákvörðun sameiginlegu EES-nefndarinnar nr. 7/94 eru birtar í EES-viðbæti við Stjórnartíðindi EB, sérstakri útgáfu, bók 2. EES-ákvörðunin er birt í EES-viðbæti við Stjórnartíðindi EB, 17. hefti 28. júní 1994, bls. 29 - 31, sbr. bls. 1. Auðkennt í dálki um EES-birtingu með **.

Tilskipanir sem síðar hafa verið teknar í EES-samninginn eru birtar, ásamt viðeigandi EES-ákvörðun, í EES-viðbæti við Stjórnartíðindi EB. Tilgreint er númer og ártal EES-ákvörðunar, svo og númer og útgáfudagur þess heftis EES-viðbætis sem tilskipunin er birt í. Ef EES-birting hefur ekki farið fram er einungis tilgreint númer og ártal EES-ákvörðunarinnar. Auðkennt í dálki um EES-birtingu með ***.

Umferðarstofa veitir nánari upplýsingar um efni einstakra tilskipana og hvar þær er að finna.

Bifreiðir og eftirvagnar:

Vísað er til töluliða í I. kafla II. viðauka.

Tölul.	Tilskipun	Síðari viðbætur	Stjórnartíðindi EB	EES-birting
1	Heildargerðarviðurkenning 70/156/EBE			
			L 042 23.02.70	* EES-gerðir S4
		78/315/EBE	L 081 28.03.78	* EES-gerðir S4
		78/547/EBE	L 168 26.06.78	* EES-gerðir S4
		80/1267/EBE	L 375 31.12.80	* EES-gerðir S4
		87/358/EBE	L 192 11.07.87	* EES-gerðir S4
		87/403/EBE	L 220 08.08.87	* EES-gerðir S4
		92/53/EBE	L 225 10.08.92	** EES-viðbætir bók 2
		93/81/EBE	L 264 23.10.93	** EES-viðbætir bók 2
		95/54/EB	L 266 08.11.95	*** 72/96; 16, 17.04.1997
		96/27/EB	L 169 08.07.96	*** 60/97; 5, 05.02.1998
		96/79/EB	L 018 21.01.97	*** 44/98; 6, 04.02.1999

Tölul.	Tilskipun	Síðari viðbætur	Stjórnartíðindi EB	EES-birting
		97/27/EB	L 233 25.08.97	*** 56/98; 16, 15.04.1999
		98/14/EB	L 091 25.03.98	*** 16/99; 28, 22.06.2000
		98/91/EB	L 11 16.01.1999	*** 143/99
		2000/40/EB	L 203 10.08.2000	*** 9/01; 22, 26.04.2001
		2001/56/EB	L 292 09.11.2001	*** 48/02; 6, 30.01.2003
		2001/85/EB	L 18 21.01.02	*** 138/2002
		2001/92/EB	L 292 09.11.2001	*** 48/02; 44, 05.09.2002
		2001/116/EB	L 18 21.01.2002	*** 124/2002
2	Hljóðstyrkur og útblásturskerfi 70/157/EBE		L 042 23.02.70	* EES-gerðir S4
		73/350/EBE	L 321 22.11.73	* EES-gerðir S4
		77/212/EBE	L 066 12.03.77	* EES-gerðir S4
		81/334/EBE	L 131 18.05.81	* EES-gerðir S4
		84/372/EBE	L 196 26.07.84	* EES-gerðir S4
		84/424/EBE	L 238 06.09.84	* EES-gerðir S4
		89/491/EBE	L 238 15.08.89	* EES-gerðir S4
		92/97/EBE	L 371 19.12.92	** EES-viðbætur bók 2
		96/20/EB	L 092 13.04.96	*** 73/96; 16, 17.04.1997
		1999/101/EB	L 334 28.12.99	*** 50/2000
3	Útblástursmengun 70/220/EBE		L 076 06.04.70	* EES-gerðir S4
		74/290/EBE	L 159 15.06.74	* EES-gerðir S4
		77/102/EBE	L 032 03.02.77	* EES-gerðir S4
		78/665/EBE	L 223 14.08.78	* EES-gerðir S4
		83/351/EBE	L 197 20.07.83	* EES-gerðir S4
		88/76/EBE	L 036 09.02.88	* EES-gerðir S4
		88/436/EBE	L 214 06.08.88	* EES-gerðir S4
		89/458/EBE	L 226 03.08.89	* EES-gerðir S4
		89/491/EBE	L 238 15.08.89	* EES-gerðir S4
		91/441/EBE	L 242 30.08.91	* EES-gerðir S4
		93/59/EBE	L 186 28.07.93	** EES-viðbætur bók 2
		94/12/EB	L 100 19.04.94	*** 62/95; 48, 14.12.1995
		96/44/EB	L 210 20.08.96	*** 61/97; 5, 05.02.1998
		96/69/EB	L 282 01.11.96	*** 74/97; 18, 07.05.1998
		98/69/EB	L 350 28.12.98	*** 91/99
		98/77/EB	L 286 23.10.98	*** 102/99
		1999/102/EB	L 334 28.12.99	*** 50/2000
		2001/1/EB	L 35 06.02.2001	*** 133/2001; 6, 24.01.2002
		2001/100/EB	L 16 18.01.2002	*** 124/2002
		2002/80/EB	L 291 28.10.02	

Tölul.	Tilskipun	Síðari viðbætur	Stjórnartíðindi EB	EES-birting
4	Eldsneytisgeymar og undirvörn að aftan 70/221/EBE		L 076 06.04.70	* EES-gerðir S4
		79/490/EBE	L 128 26.05.79	* EES-gerðir S4
		81/333/EBE	L 131 18.05.81	* EES-gerðir S4
		97/19/EB	L 125 16.05.97	*** 39/98; 6, 04.02.1999
		2000/8/EB	L 106 03.05.00	*** 104/2000
5	Flötur fyrir skráningarkerki að aftan 70/222/EBE		L 076 06.04.70	* EES-gerðir S4
6	Stýrisbúnaður 70/311/EBE		L 133 18.06.70	* EES-gerðir S4
		92/62/EBE	L 199 18.07.92	** EES-viðbætur bók 2
		1999/7/EB	L 040 13.02.99	*** 156/99
7	Dyrabúnaður 70/387/EBE		L 176 10.08.70	* EES-gerðir S4
		98/90/EB	L 337 12.12.98	*** 143/99
		2001/31/EB	L 130 12.05.2002	*** 70/02; 29, 13.06.2002
8	Hljóðmerkisbúnaður 70/388/EBE		L 176 10.08.70	* EES-gerðir S4
9	Speglar 71/127/EBE		L 068 22.03.71	* EES-gerðir S4
		79/795/EBE	L 239 22.09.79	* EES-gerðir S4
		85/205/EBE	L 090 29.03.85	* EES-gerðir S4
		86/562/EBE	L 327 22.11.86	* EES-gerðir S4
		88/321/EBE	L 147 14.06.88	* EES-gerðir S4
10	Hemlabúnaður 71/320/EBE		L 202 06.09.71	* EES-gerðir S4
		74/132/EBE	L 074 19.03.74	* EES-gerðir S4
		75/524/EBE	L 236 08.09.75	* EES-gerðir S4
		79/489/EBE	L 128 26.05.79	* EES-gerðir S4
		85/647/EBE	L 380 31.12.85	* EES-gerðir S4
		88/194/EBE	L 092 09.04.88	* EES-gerðir S4
		91/422/EBE	L 233 22.08.91	** EES-viðbætur bók 2
		98/12/EB	L 081 18.03.98	*** 16/99; 28, 22.06.2000
11	Rafsegultruflanir 72/245/EBE		L 152 06.07.72	* EES-gerðir S4
		89/491/EBE	L 238 15.08.89	* EES-gerðir S4
		95/54/EB	L 266 08.11.95	*** 72/96; 16, 17.04.1997
12	Útblástursmengun frá dísilvélum 72/306/EBE		L 190 20.08.72	* EES-gerðir S4
		89/491/EBE	L 238 15.08.89	* EES-gerðir S4
		97/20/EB	L 125 16.05.97	*** 28/98; 48, 19.11.1998

Tölul.	Tilskipun	Síðari viðbætur	Stjórnartíðindi EB	EES-birting
13	Innréttingar 74/60/EBE			
			L 038 11.02.74	* EES-gerðir S4
		78/632/EBE	L 206 29.07.78	* EES-gerðir S4
		2000/4/EB	L 87 08.04.00	*** 104/2000
14	Þjófavörn 74/61/EBE			
			L 038 11.02.74	* EES-gerðir S4
		95/56/EB	L 286 29.11.95	*** 74/96; 16, 29.11.1995
15	Stýrisbúnaður við árekstur 74/297/EBE			
			L 165 20.06.74	* EES-gerðir S4
		91/662/EBE	L 366 31.12.91	** EES-viðbætur bók 2
16	Sæti og sætisfestingar 74/408/EBE			
			L 221 12.08.74	* EES-gerðir S4
		81/577/EBE	L 209 29.07.81	* EES-gerðir S4
		96/37/EB	L 186 25.07.96	*** 62/97; 5, 05.02.1998
17	Útstæðir hlutir 74/483/EBE			
			L 266 02.10.74	* EES-gerðir S4
		79/488/EBE	L 128 26.05.79	* EES-gerðir S4
	Raftengi fyrir ljósabúnað eftirvagns 75/323/EBE		L 147 09.06.75	
18	Hraðamælir og bakkgrír 75/443/EBE			
			L 196 26.07.75	* EES-gerðir S4
		97/39/EB	L 177 05.07.97	*** 55/98; 16, 15.04.1999
19	Áletranir 76/114/EBE			
			L 024 30.01.76	* EES-gerðir S4
		78/507/EBE	L 155 13.06.78	* EES-gerðir S4
20	Festur öryggisbelta 76/115/EBE			
			L 024 30.01.76	* EES-gerðir S4
		81/575/EBE	L 209 29.07.81	* EES-gerðir S4
		82/318/EBE	L 139 19.05.82	* EES-gerðir S4
		90/629/EBE	L 341 06.12.90	** EES-viðbætur bók 2
		96/38/EB	L 187 26.07.96	*** 63/97; 5, 05.02.1998
21	Ljóssker og glitaugu, staðsetning 76/756/EBE			
			L 262 27.09.76	* EES-gerðir S4
		80/233/EBE	L 051 25.02.80	* EES-gerðir S4
		82/244/EBE	L 109 22.04.82	* EES-gerðir S4
		83/276/EBE	L 151 09.06.83	* EES-gerðir S4
		84/8/EBE	L 009 12.01.84	* EES-gerðir S4
		89/278/EBE	L 109 20.04.89	* EES-gerðir S4
		91/663/EBE	L 366 31.12.91	** EES-viðbætur bók 2
		97/28/EB	L 171 30.06.97	*** 29/98; 48, 19.11.1998

Tölul.	Tilskipun	Síðari viðbætur	Stjórnartíðindi EB	EES-birting
22	Glitaugu 76/757/EBE		L 262 27.09.76	* EES-gerðir S4
		97/29/EB	L 171 30.06.97	*** 70/98; 30, 08.07.1999
23	Breiddar-, stöðu- og hemlaljósker 76/758/EBE		L 262 27.09.76	* EES-gerðir S4
		89/516/EBE	L 265 12.09.89	* EES-gerðir S4
		97/30/EB	L 171 30.06.97	*** 40/98; 6, 04.02.1999
24	Stefnuljósker 76/759/EBE		L 262 27.09.76	* EES-gerðir S4
		89/277/EBE	L 109 20.04.89	* EES-gerðir S4
		1999/15/EB	L 097 12.04.99	*** 157/99
25	Númersljósker 76/760/EBE		L 262 27.09.76	* EES-gerðir S4
		97/31/EB	L 171 30.06.97	*** 41/98; 6, 04.02.1999
26	Aðalljós og perur 76/761/EBE		L 262 27.09.76	* EES-gerðir S4
		89/517/EBE	L 265 12.09.89	* EES-gerðir S4
		1999/17/EB	L 097 12.04.99	*** 157/99
27	Þokuljós að framan 76/762/EBE		L 262 22.09.76	* EES-gerðir S4
		1999/18/EB	L 097 12.04.99	*** 157/99
28	Dráttarbúnaður 77/389/EBE		L 145 13.06.77	* EES-gerðir S4
		96/64/EB	L 258 11.10.96	*** 75/97; 18, 07.05.1998
29	Þokuafturljósker 77/538/EBE		L 220 29.08.77	* EES-gerðir S4
		89/518/EBE	L 265 12.09.89	* EES-gerðir S4
		1999/14/EB	L 097 12.04.99	*** 157/99
30	Bakkljósker 77/539/EBE		L 220 29.08.72	* EES-gerðir S4
		97/32/EB	L 171 30.06.97	*** 42/98; 6, 04.02.1999
31	Stöðuljósker 77/540/EBE		L 220 29.08.77	* EES-gerðir S4
		1999/16/EB	L 097 12.04.99	*** 157/99
32	Festur öryggisbeltar 77/541/EBE		L 220 29.08.77	* EES-gerðir S4
		81/576/EBE	L 209 29.07.81	* EES-gerðir S4
		82/319/EBE	L 139 19.05.82	* EES-gerðir S4
		90/628/EBE	L 341 06.12.90	* EES-gerðir S4
		96/36/EB	L 178 17.07.96	*** 76/97; 18, 07.05.1998
		2000/3/EB	L 053 25.02.00	*** 103/2000

Tölul.	Tilskipun	Síðari viðbætur	Stjórnartíðindi EB	EES-birting
33	Sjónsvið ökumanns 77/649/EBE		L 267 19.10.77	* EES-gerðir S4
		81/643/EBE	L 231 15.08.81	* EES-gerðir S4
		88/366/EBE	L 181 12.07.88	* EES-gerðir S4
		90/630/EBE	L 341 06.12.90	** EES-viðbætur bók 2
34	Stjórnæki og gaumljós 78/316/EBE		L 081 28.03.78	* EES-gerðir S4
		93/91/EBE	L 284 19.11.93	** EES-viðbætur bók 2
		94/53/EB	L 299 22.11.94	*** 133/01; 6, 24.01.2002
35	Móðueyðing 78/317/EBE		L 081 28.03.78	* EES-gerðir S4
36	Rúðupurrkur og rúðusprautur 78/318/EBE		L 081 28.03.78	* EES-gerðir S4
		94/68/EB	L 354 31.12.94	*** 40/95; 25, 13.06.1996
37	Miðstöð, upphitun 2001/56/EBE		L 168 26.06.78	* EES-gerðir S4
38	Skermun hjóla 78/549/EBE		L 168 26.06.78	* EES-gerðir S4
		94/78/EB	L 354 31.12.94	*** 41/95; 25, 13.06.1996
39	Höfuðpúðar 78/932/EBE		L 325 20.11.78	* EES-gerðir S4
42	Eldsneytisnotkun 80/1268/EBE		L 375 31.12.80	* EES-gerðir S4
		89/491/EBE	L 238 15.08.89	* EES-gerðir S4
		93/116/EBE	L 329 30.12.93	** EES-viðbætur bók 2
		1999/100/EB	L 334 28.12.99	*** 50/2000
43	Afl hreyfils 80/1269/EBE		L 375 31.12.80	* EES-gerðir S4
		88/195/EBE	L 092 09.04.88	* EES-gerðir S4
		89/491/EBE	L 238 15.08.89	* EES-gerðir S4
		97/21/EB	L 125 16.05.97	*** 43/98; 6, 04.02.1999
		1999/99/EB	L 334 28.12.99	*** 50/2000
44	Útblástursmengun frá dísilvélum 88/77/EB		L 036 09.02.88	* EES-gerðir S4
		91/542/EBE	L 295 25.10.91	** EES-viðbætur bók 2
		96/1/EB	L 040 17.02.96	*** 75/96; 16, 17.04.1997
		97/68/EB	L 059 27.02.98	*** 115/99
		1999/96/EB	L 044 16.02.00	*** 72/2000
		2001/27/EB	L 107 18.04.2001	*** 27/2002; 29, 13.06.2002
45	Hliðarvörn 89/297/EBE		L 124 05.05.89	* EES-gerðir S4
XIII 17	Hjólbarðar, mynsturdýpt 89/459/EBE		L 226 03.08.89	* EES-gerðir S40

Tölul.	Tilskipun	Síðari viðbætur	Stjórnartíðindi EB	EES-birting
45a	Aur- og hjólhlfar 91/226/EB		L 103 23.04.91	*** 1/95; 14, 20.04.1995
45b	Stærð og þyngd fólksbifreiða 92/21/EBE		L 129 14.05.92	** EES-viðbætur bók 2
		95/48/EB	L 233 30.09.95	*** 76/96; 16, 17.04.1997
XIII 17b	Virgni hraðatakmarkara 92/6/EB		L 057 02.03.92	** EES-viðbætur bók 2
		2002/85/EB	L 327 04.12.02	
45c	Öryggisrúður 92/22/EBE		L 129 14.05.92	** EES-viðbætur bók 2
		2001/92/EB	L 292 09.11.2001	*** 48/2002; 6, 30.01.2003
45d	Hjólbarðar 92/23/EBE		L 129 14.05.92	** EES-viðbætur bók 2
		2001/43/EB	L 211 04.08.2001	*** 26/2002; 29, 13.06.2002
45e	Hraðatakmarkarar 92/24/EBE		L 129 14.05.92	** EES-viðbætur bók 2
45g	Útstæðir hlutir 92/114/EBE		L 409 31.12.92	** EES-viðbætur bók 2
45r	Tengibúnaður 94/20/EB		L 195 29.07.94	*** 30/94; 57, 31.12.1994
45t	Eldfælin efni 95/28/EB		L 281 23.11.95	*** 1/97; 13, 27.03.1997
45u	Vörn við hliðarækstri 96/27/EB		L 169 08.07.96	*** 60/97; 5, 05.02.1998
45v	Vörn við árekstur að framan 96/79/EB		L 018 21.01.97	*** 44/98; 6, 04.02.1999
		1999/98/EB	L 009 13.01.00	*** 72/2000
45w	Stærð og þyngd 97/27/EB		L 233 25.08.97	*** 56/98; 16, 15.04.99
		2001/85/EB	L 18 21.01.02	*** 138/2002

Bíthjól:

Vísað er til töluliða í I. kafla II. viðauka.

Tölul.	Tilskipun	Síðari viðbætur	Stjórnartíðindi EB	EES-birting
XIII 17	Hjódstyrkur Hjólbarðar, mynsturdýpt 89/459/EBE		L 226 03.08.89	* EES-gerðir S40
45f	Heildargerðarviðurkenning 92/61/EBE		L 225 10.08.92	** EES-viðbætur bók 2
		2002/24/EB	L 124 09.05.02	*** 159/2002
		2002/41/EB	L 133 18.05.02	
		2000/7/EB	L 106 03.05.00	*** 104/2000

Tölul.	Tilskipun	Síðari viðbætur	Stjórnartíðindi EB	EES-birting
45h	Hemlun 93/14/EBE		L 121 15.05.93	** EES-viðbætur bók 2
45i	Stjórnæki og gaumljós 93/29/EBE		L 188 29.07.93	** EES-viðbætur bók 2
45j	Hljóðmerkisbúnaður 93/30/EBE	2000/74/EB	L 300 29.11.2000	*** 9/2001; 22, 26.04.2001
			L 188 29.07.93	** EES-viðbætur bók 2
45k	Standari 93/31/EBE	2000/72/EB	L 300 29.11.2000	*** 62/2001; 44, 06.09.2001
			L 188 29.07.93	** EES-viðbætur bók 2
45l	Handföng 93/32/EBE	1999/24/EB	L 104 21.04.99	*** 1/2000
			L 188 29.07.93	** EES-viðbætur bók 2
45m	Þjófavörn 93/33/EBE	1999/23/EB	L 104 21.04.99	*** 1/2000
			L 188 29.07.93	** EES-viðbætur bók 2
45n	Áletranir 93/34/EBE	1999/25/EB	L 104 21.04.99	*** 1/2000
			L 188 29.07.93	** EES-viðbætur bók 2
45o	Ljóssker 93/92/EBE	2000/73/EB	L 300 29.11.2000	*** 62/2001; 44, 06.09.2001
			L 311 14.12.93	** EES-viðbætur bók 2
45p	Stærð og þyngd 93/93/EBE		L 311 14.12.93	** EES-viðbætur bók 2
45q	Svæði fyrir skráningarkerki 93/94/EBE	1999/26/EB	L 118 06.05.99	*** 1/2000
			L 311 14.12.93	** EES-viðbætur bók 2
45s	Hámarkshraði og vélarafi 95/1/EB		L 052 08.03.95	*** 57/95; 45, 03.10.1996
45x	Íhlutir 97/24/EB		L 226 18.08.97	*** 77/99

Dráttarvélur:

Vísað er til tölulíða í II. kafla II. viðauka.

Tölul.	Tilskipun	Síðari viðbætur	Stjórnartíðindi EB	EES-birting
1	Heildargerðarviðurkenning 74/150/EBE		L 084 28.03.74	* EES-gerðir S5
		79/694/EBE	L 205 13.08.79	* EES-gerðir S5
		82/890/EBE	L 378 31.12.82	* EES-gerðir S5
		88/297/EBE	L 126 20.05.88	* EES-gerðir S5
		97/54/EB	L 277 10.10.97	*** 28/99
		98/38/EB	L 170 16.06.98	*** 46/99

Tölul.	Tilskípun	Síðari viðbætur	Stjórnartíðindi EB	EES-birting
		98/39/EB	L 170 16.06.98	*** 46/99
		2000/2/EB	L 021 26.01.00	*** 73/2000
		2000/25/EB	L 173 12.07.2000	*** 10/2001: 22, 26.04.2001
		2001/3/EB	L 28 30.01.2001	*** 104/2001
2	Hámarksþyngd o.fl. 74/151/EBE		L 084 28.03.74	* EES-gerðir S5
		82/890/EBE	L 378 31.12.82	* EES-gerðir S5
		88/410/EBE	L 200 26.07.88	* EES-gerðir S5
		97/54/EB	L 277 10.10.97	*** 28/99
		98/38/EB	L 170 16.06.98	*** 46/99
3	Hámarkshraði og pallur fyrir farm 74/152/EBE		L 084 28.03.74	* EES-gerðir S5
		82/890/EBE	L 378 31.12.82	* EES-gerðir S5
		88/412/EBE	L 200 26.07.88	* EES-gerðir S5
		97/54/EB	L 277 10.10.97	*** 28/99
		98/89/EB	L 322 01.12.98	*** 144/99
4	Speglar 74/346/EBE		L 191 15.07.74	* EES-gerðir S5
		82/890/EBE	L 378 31.12.82	* EES-gerðir S5
		97/54/EB	L 277 10.10.97	*** 28/99
		98/40/EB	L 171 17.06.98	*** 47/99
5	Sjónsvið öikumanns, rúðuþurrkur 74/347/EBE		L 191 15.07.74	* EES-gerðir S5
		79/1073/EBE	L 331 27.12.79	* EES-gerðir S5
		82/890/EBE	L 378 31.12.82	* EES-gerðir S5
		97/54/EB	L 277 10.10.97	*** 28/99
6	Stýrisbúnaður 75/321/EBE		L 147 09.06.75	* EES-gerðir S5
		82/890/EBE	L 378 31.12.82	* EES-gerðir S5
		88/411/EBE	L 200 26.07.88	* EES-gerðir S5
		97/54/EB	L 277 10.10.97	*** 28/99
		98/39/EB	L 170 16.06.98	*** 46/99
7	Rafsegultruflanir 75/322/EBE		L 147 09.06.75	* EES-gerðir S5
		82/890/EBE	L 378 31.12.82	* EES-gerðir S5
		97/54/EB	L 277 10.10.97	*** 28/99
		2000/2/EB	L 021 26.01.00	*** 73/2000
		2001/3/EB	L 28 30.01.2001	*** 104/2001
	Raftengi fyrir ljósabúnað eftirvagns 75/323/EBE		L 147 09.06.75	

Tölul.	Tilskipun	Síðari viðbætur	Stjórnartíðindi EB	EES-birting
8	Hemlabúnaður 76/432/EBE		L 122 08.05.76	* EES-gerðir S5
		82/890/EBE	L 378 31.12.82	* EES-gerðir S5
		96/63/EB	L 253 05.10.96	*** 77/97; 18, 07.05.1998
		97/54/EB	L 277 10.10.97	*** 28/99
9	Farþegasæti 76/763/EBE		L 262 27.09.76	* EES-gerðir S5
		82/890/EBE	L 378 31.12.82	* EES-gerðir S5
		97/54/EB	L 277 10.10.97	*** 28/99
		1999/86/EB	L 297 18.11.99	*** 51/2000
10	Hljóðstyrkur í eyrnahæð ökumanns 77/311/EBE		L 105 28.04.77	* EES-gerðir S5
		82/890/EBE	L 378 31.12.82	* EES-gerðir S5
		96/627/EB	L 282 01.11.96	*** 1/99; 7, 10.02.2000
		97/54/EB	L 277 10.10.97	*** 28/99
		2000/63/EB	L 22 27.01.00	*** 73/2000
11	Veltigrind, viðurkenningar 77/536/EBE		L 220 29.08.77	* EES-gerðir S5
		89/680/EBE	L 398 30.12.89	* EES-gerðir S5
		1999/55/EB	L 146 11.06.99	*** 2/2000
12	Útblástursmengun frá dísilvélum 77/537/EBE		L 220 29.08.77	* EES-gerðir S5
		82/890/EBE	L 378 31.12.82	* EES-gerðir S5
		97/54/EB	L 277 10.10.97	*** 28/99
13	Ökumannssæti 78/764/EBE		L 255 18.09.78	* EES-gerðir S5
		82/890/EBE	L 378 31.12.82	* EES-gerðir S5
		83/190/EBE	L 109 26.04.83	* EES-gerðir S5
		88/465/EBE	L 228 17.08.88	* EES-gerðir S5
		97/54/EB	L 277 10.10.97	*** 28/99
1999/57/EB	L 148 15.06.99	*** 2/2000		
14	Ljós og glitaugu 78/933/EBE		L 325 20.11.78	* EES-gerðir S5
		82/890/EBE	L 378 31.12.82	* EES-gerðir S5
		97/54/EB	L 277 10.10.97	*** 28/99
		1999/56/EB	L 146 11.06.99	*** 2/2000
15	Gerð ljóskera og glitaugna 79/532/EBE		L 145 13.06.79	* EES-gerðir S5
		82/890/EBE	L 378 31.12.82	* EES-gerðir S5
		97/54/EB	L 277 10.10.97	*** 28/99
16	Bakkgrí og tengibúnaður 79/533/EBE		L 145 13.06.79	* EES-gerðir S5
		82/890/EBE	L 378 31.12.82	* EES-gerðir S5

Tölul.	Tilskipun	Síðari viðbætur	Stjórnartíðindi EB	EES-birting
		97/54/EB	L 277 10.10.97	*** 28/99
		1999/58/EB	L 148 15.06.99	*** 2/2000
17	Veltigrind 79/622/EBE		L 179 17.07.79	* EES-gerðir S5
		82/953/EBE	L 386 31.12.82	* EES-gerðir S5
		88/413/EBE	L 200 26.07.88	* EES-gerðir S5
		1999/40/EB	L 124 18.05.99	*** 2/2000
18	Athafnarymi ökumanns 80/720/EBE		L 194 28.07.80	* EES-gerðir S5
		82/890/EBE	L 378 31.12.82	* EES-gerðir S5
		88/414/EBE	L 200 26.07.88	* EES-gerðir S5
		97/54/EB	L 277 10.10.97	*** 28/99
19	Aflúrtak og hlífar 86/297/EBE		L 186 08.07.86	* EES-gerðir S5
		97/54/EB	L 277 10.10.97	*** 28/99
20	Veltigrind að aftan 86/298/EBE		L 186 08.07.86	* EES-gerðir S5
		89/682/EBE	L 398 30.12.89	* EES-gerðir S5
		2000/19/EB	L 94 14.04.00	*** 105/2000
21	Stjórnbúnaður 86/415/EBE		L 240 26.08.86	* EES-gerðir S5
		97/54/EB	L 277 10.10.97	*** 28/99
22	Veltigrind að framan 87/402/EBE		L 220 08.08.87	* EES-gerðir S5
		89/681/EBE	L 398 30.12.89	* EES-gerðir S5
		2000/22/EB	L 107 04.05.00	*** 105/2000
23	Íhlutir 89/173/EBE		L 067 10.03.89	* EES-gerðir S5
		97/54/EB	L 277 10.10.97	*** 28/99
		2000/1/EB	L 021 26.01.00	*** 73/2000
	Útblástursmengun 2000/25/EB		L 173 12.07.2000	*** 10/2001; 22, 26.04.2001