

REGLUGERÐ

um einkenni og merki lögreglunnar.

1. gr. *Gildissvið.*

Reglugerð þessi gildir um einkenni lögreglunnar. Öðrum en lögreglunni er óheimilt að nota einkenni, merki og/eða einkennisfatnað lögreglunnar eða fatnað sem er svo áþekkur þeim er lögregla notar, að hætta sé á að á verði villst. Brot á þessum reglum geta varðað refsingu skv. 117. gr. almennra hegningarlaga nr. 19/1940.

Allir þeir sem taldir eru í 28. gr. lögreglulaga nr. 90/1996 fá úthlutað einkennisfatnaði með tilhlýðilegum einkennum samkvæmt þessari reglugerð.

2. gr. *Skýringar.*

Með lögreglumerki í reglugerð þessari er átt við eftirfarandi:

1. Íslenska lögreglumerkið sem er gyllt stjarna með sex jöfnum örmum.
2. Borði sem á er letrað LÖGREGLAN á ensku POLICE.
3. Armmerki lögreglu.
4. Fimm arma gyllt stjarna.
5. Ílöng gyllt einkennisplata.
6. Gylltir hnappar með áþrykktri mynd af hönd og auga.
7. Svart/hvít köflótt endurskinsmerki.

Nánari lýsing á einkennum og merkjum lögreglunnar er í viðauka með þessari reglugerð.

3. gr. *Íslenska lögreglumerkið.*

Íslenska lögreglumerkið er gyllt stjarna með sex jöfnum örmum. Í miðri stjörnunni er skjöldur með tveimur krosslögðum sverðum að baki skjaldarins, þannig að aðeins sér í hjöltun ásamt efsta og neðsta hluta blaðanna.

Umhverfis skjöldinn skal vera áletrunin: MEÐ LÖGUM SKAL LAND BYGGJA, með leturgerðinni New Century Schoolbook, Trademark, Normal. Áletrunin skal vera afmörkuð með tveimur upphleyptum hringjum. Frá ytri hringnum, liggja 54 teinar með jöfnu millibili út að jaðri stjörnu. Neðst á milli hringjanna er 5 arma stjarna.

Ef stjarnan er prentuð í lit skal hún vera svört á gulum grunni, sjá mynd.

Litir: svartur, gulur Pantone 109U.



4. gr.

Merkið LÖGREGLAN.

Merkið LÖGREGLAN í lit gulur Pantone 109U á svörtum fleti telst til lögreglumerkja. Sama á við um merkið POLICE þar sem það er notað.



5. gr.

Endurskinseinkenni.

Lögreglan notar svart/hvítt endurskinsmerki sem er svartur og hvítur endurskinsborði og telst til lögreglumerkja.



6. gr.

Einkennishnappar.

Einkennishnappar lögreglunnar eru hringlaga, gylltir með upphleyptri mynd af hönd og auga.

7. gr.

Armmerki.

Armmerki er hringlaga úr svörtu klæði. Lögreglumerkið sbr. 3. gr. er í miðju merkisins með gylltum þræði. Yst á armmerkinu, allan hringinn, er gyllt rönd sem er efst á merkinu, á milli hringjanna, skal standa LÖGREGLAN, leturgerð Arial. Neðst á merkinu, á milli hringjanna skal standa POLICE með gylltum þræði í sömu leturgerð.

8. gr.

Sérstök einkenni lögreglunnar.

Ríkislögreglustjóri getur heimilað einstökum starfseiningum lögreglunnar að bera sérstakar merkingar s.s. tæknideild.

9. gr.

Alþjóðleg merki.

Íslenskum lögreglumönnum sem starfa í alþjóðlegum lögreglusveitum á vegum íslenskra stjórnvalda, s.s. Sameinuðu þjóðanna, er heimilt að nota einkennisfatnað íslensku lögreglunnar við störf sín í öðrum löndum. Heimilt er að festa merki viðeigandi alþjóðastofnunar á einkennisfatnaðinn meðan því starfi er sinnt. Jafnframt er heimilt að nota húfu þeirrar sveitar sem starfað er í þegar svo ber undir.

Ríkislögreglustjóri getur sett sérstakar reglur um þessar merkingar.

10. gr.

Fyrirmæli.

Ríkislögreglustjóri getur sett nánari fyrirmæli um einkenni og merki lögreglunnar samkvæmt reglugerð þessari, þar á meðal um stöðueinkenni lögreglunnar.

11. gr.
Gildistaka.

Reglugerð þessi, sem sett er samkvæmt heimild í 40. gr. lögreglulaga öðlast þegar gildi.

Frá sama tíma fellur úr gildi reglugerð um einkennisfatnað, merki og búnað lögreglumanna nr. 8 frá 3. janúar 2007.

Innanríkisráðuneytinu, 6. desember 2011.

Ögmundur Jónasson.

Þórunn J. Hafstein.

VIDAUKI

Lögreglustjarna.

Íslenska lögreglumerkið er gyllt stjarna með sex jöfnum örmum. Í miðri stjörnunni er skjöldur með tveimur krosslögðum sverðum að baki skjaldarins, þannig að aðeins sér í hjöltun ásamt efsta og neðsta hluta blaðanna.

Umhverfis skjöldinn skal vera áletrunin: MEÐ LÖGUM SKAL LAND BYGGJA, með leturgerðinni New Century Schoolbook, Trademark, Normal. Áletrunin skal vera afmörkuð með tveimur upphleyptum hringjum. Frá ytri hringnum, liggja 54 teinar með jöfnu millibili út að jaðri stjörnunnar. Neðst á milli hringjanna skal vera 5 arma stjarna.

Ef stjarnan er prentuð í lit skal hún vera svört á gulum grunni, sjá mynd.

Litir: svartur, gulur Pantone 109U.

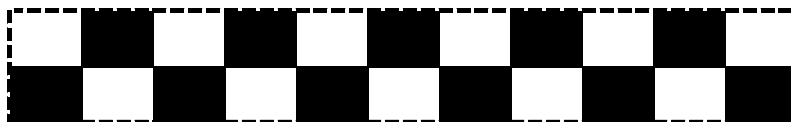


Lögreglan / Police.

Merkið LÖGREGLAN er skrifað í leturgerð Arial Narrow 51pt með lit Pantone 109U á svartan flöt. Merkið POLICE er skrifað í leturgerð Arial Narrow 56pt með bili með lit Pantone 109U á svartan flöt. Ef þörf er á að hafa merkið í öðrum stærðum þarf að gæta þess að hlutföll riðlist ekki.

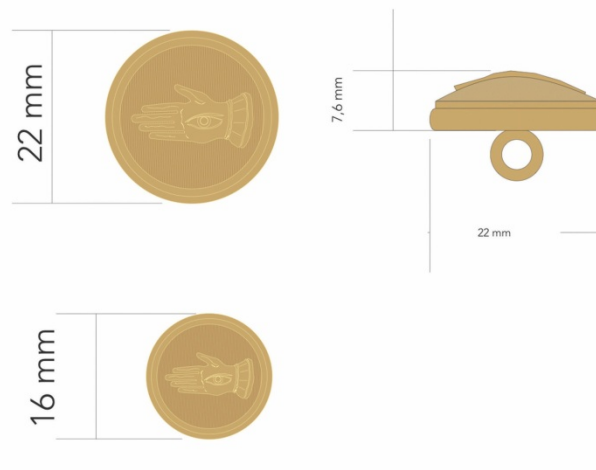
**Endurskinseinkenni.**

Endurskinsmerki sem lögreglan notar er svart/hvítur borði sem er 4 sm að breidd og telst til lögreglumerkja.



Einkennishnappar.

Einkennishnappar lögreglunnar eru hringlaga, gylltir með upphleyptri mynd af hönd og auga. Hnapparnir eru stansaðir úr tveimur látúns plötum. Efri platan er beygð yfir þá neðri. Látúns krókur er í miðjum aftari hlutanum. Á framhliðinni er mörkuð opin hönd og alsjáandi auga í lófa hennar. Hnapparnir eru í stærðunum 16 mm og 22 mm.



Armmerki.

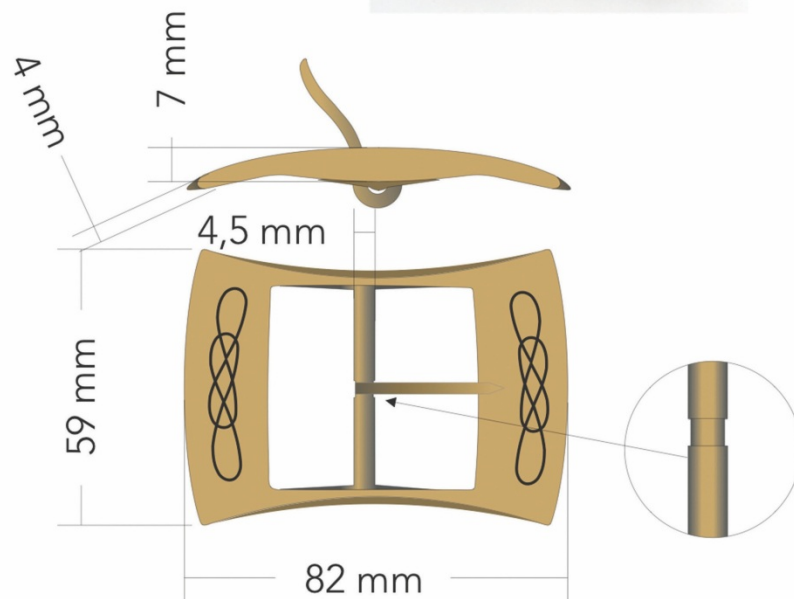
Armmerki er hringlaga úr svörtu klæði. Lögreglumerkið sbr. 3. gr. skal vera í miðju merkisins með gylltum þræði. Yst á armmerkinu og allan hringinn, er gyllt rönd sem er efst á merkinu. Á milli hringjanna, skal standa LÖGREGLAN í leturgerð Arial. Neðst á merkinu, á milli hringjanna skal standa POLICE með gylltum þræði og í sömu leturgerð.



Beltissylgja.

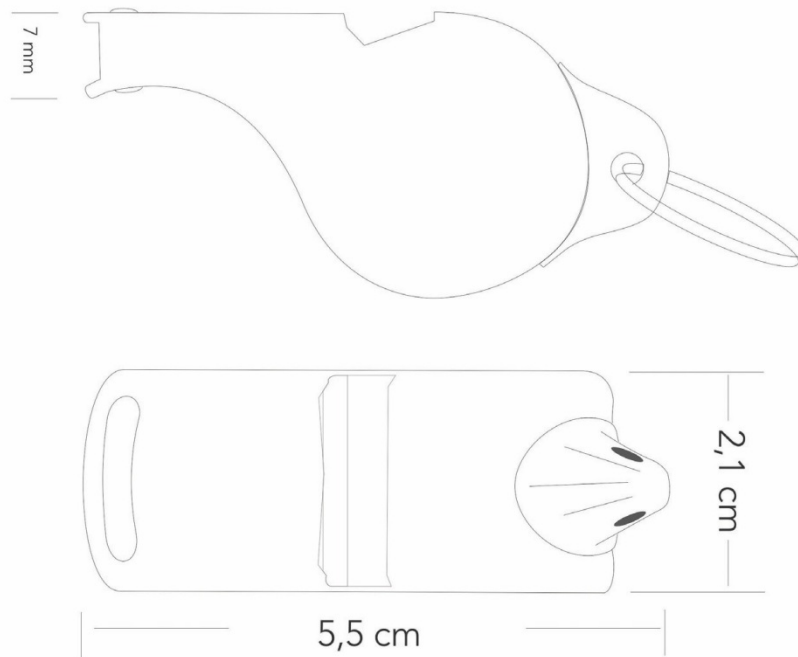
Á framhlið beltissylgju er munstur sem myndað er af tveimur áttum sem ganga inn í hvor aðra. Skali munstrið vera á breiðari endum sylgjunnar. Sylgjan er heilsteypt, gegnheil úr Tinbronz Igots DS 5443 CuSn10 málmblöndu. Eftirvinnsla er handavinna, slípun og pólering (gljáslífun).

Þornið er úr sömu málmblöndu.



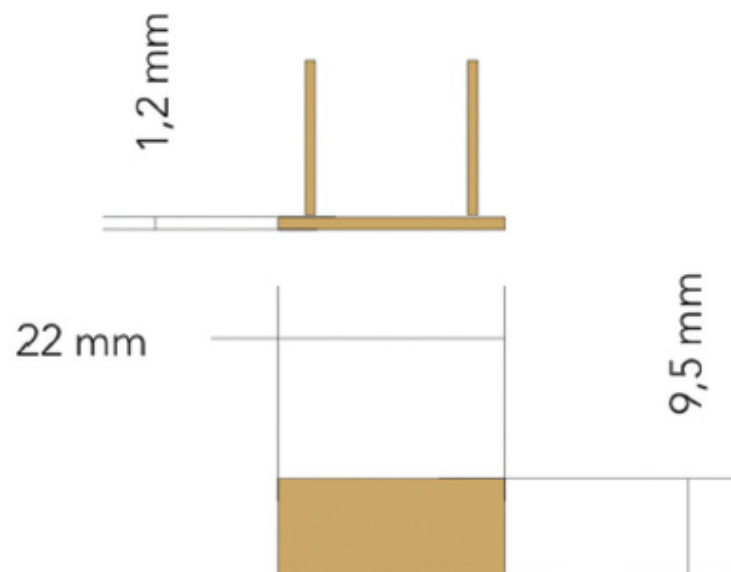
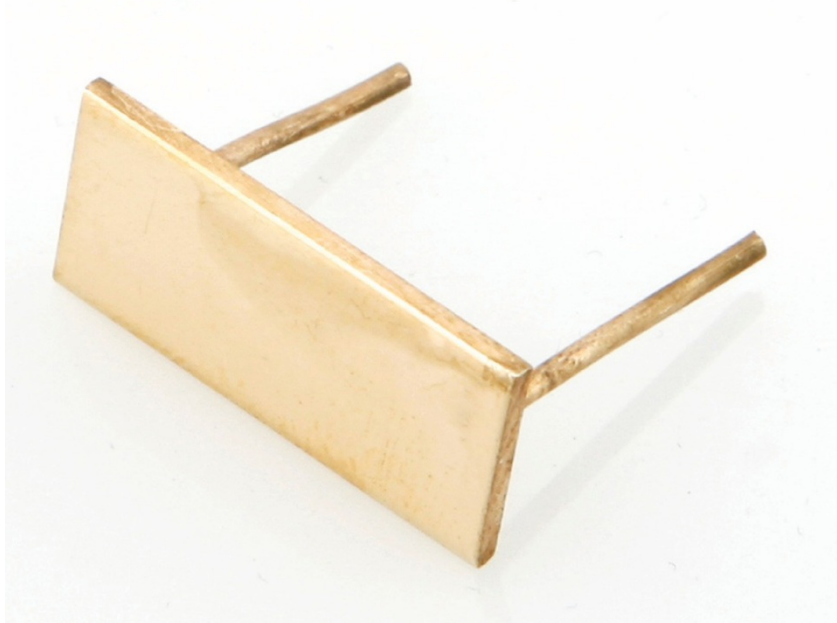
Flauta.

Flautan er úr kopar með gullhúð. Gullhúðin er 24 karöt. Baunin er úr korki. Við flautuna er fest gullhúðuð keðja sem er 40 sm löng. Keðjan er völsuð með „Panser“ munstri. Á öðrum enda keðjunnar er krókur en á hinum fjaðurlás.



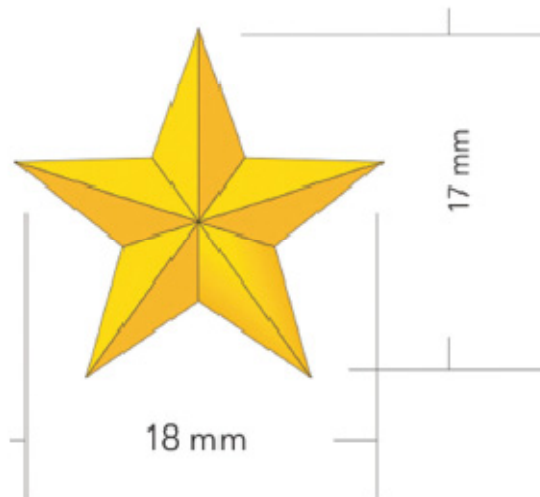
Einkennisplötur.

Sagað út úr 1 mm þykkri látúns plötu og sorfið til. Tveir silfurveiktir pinnar eru á bakhliðinni. Ofan á er platan slípuð og póleruð. Plöturnar eru 9 mm á breidd og 22 mm á lengd.



5 arma stjarna.

Fimm arma stjarna er stönsuð úr 0,5 mm þykku látúni, söguð út og sorfin til. Silfurveiktur pinni á bakhlið. Þá er stjarnan slípuð og póleruð. Stjarnan skal fest þannig að tveir armar vísa til hliðar og einn armur skal vísa upp.



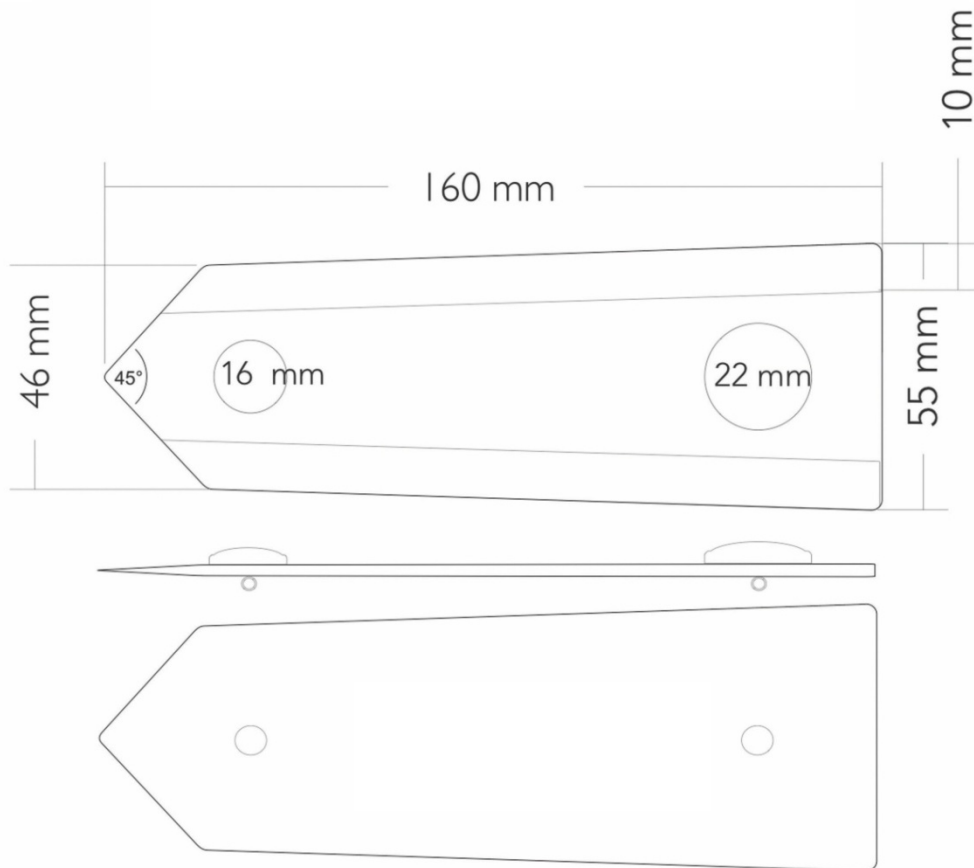
6 arma stjarna.

Lögreglustjarnan er gyllt stjarna úr látúni með sex jöfnum örmum og er 22 mm í þvermál. Í miðri stjörnunni skal vera skjöldur með tveimur krosslögðum sverðum að baki skjaldarins þannig að aðeins sér í hjöltun ásamt efsta og neðsta hluta blaðanna. Umhverfis skjöldin er áletrunin: „MED LÖGUM SKAL LAND BYGGJA“, með leturgerðinni New Century Schoolbook, Trademark, Normal. Áletrunin skal vera afmörkuð með tveimur upphleyptum hringjum með 2 mm millibili. Frá ytri hring liggja 54 teinar með jöfnu millibili út að jaðri stjörunnar. Neðst á milli hringjanna er upphleypt 5 arma stjarna. Stjarnan er stönsuð úr 1,3 mm þykku látúni, söguð út og sorfin til. Silfurkveiktur pinni er á bakhlið. Þá er stjarnan slípuð og póleruð.



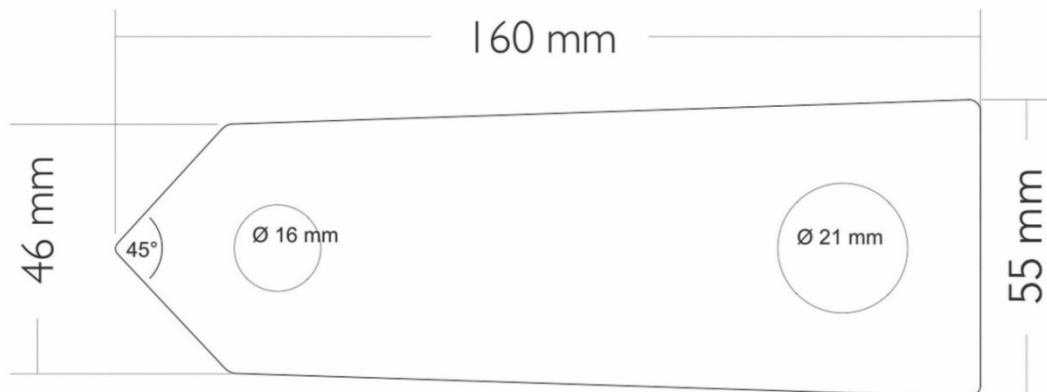
Axlarsprotar.

Axlarsprotarnir á jakka 1 eru saumaðir úr sama efni og jakkinn, 55% polyester / 45% ull u.þ.b. 420 gr/m². Á jöðrunum báðum megin eru gylltir borðar (10 mm breiðir), (sjá teikningar). Þeir skulu festir við axlarbrún með stórum einkennishnappi, (22 mm Ø), en litlum einkennishnappi, (15 - 16 mm Ø), nær kraga. Undirtölur eru settar undir einkennishnappana. Lengd sprotans fer eftir axlarstærð viðkomandi jakka. Sérgerð álplata er í axlarsprotanum. Þykkt hennar er 0,83 mm. Göt þurfa að vera í gegnum plötuna til að koma einkennum í gegnum axlarsprotana.



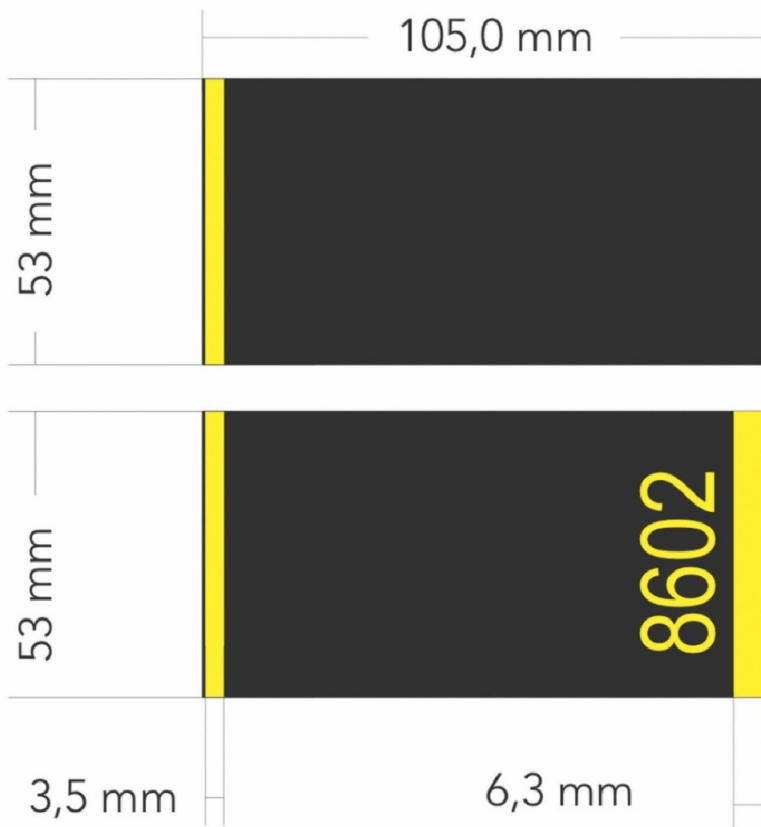
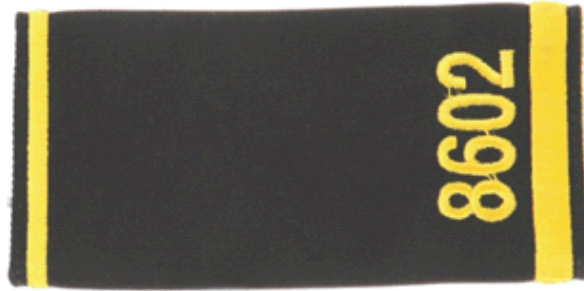
Axlarsprotar lögreglustjóra.

Axlarsprotarnir á lögreglustjórajakka eru saumaðir úr svörtu ullarfilter. Í miðju sprotans er saumað fléttumunstur sem er 4 sm breitt við öxlina en mjókkar í 3,5 sm við kraga og endar í odda. Þráðurinn í saumnum er metallic gullvír þráður. Hnappagat er saumað í axlarsprotann þar sem hann kemur upp að kraganum. Lengd sprotans fer eftir axlarstærð jakkans.



Smeygar.

Efni smeyga er svart að lit. Smeygar eru með gylltum þverröndum og eru lögreglunúmer eða stöðueinkenni ísaumuð. Þráðurinn í ísaumnum er „rayon“. Gyllti liturinn er Marabon nr. 1009. Þéttleiki saumsins í röndunum er -2. Þéttleiki saumsins í einkennunum sem saumuð eru í smeygana fer eftir þörfum á fjölda nálspora og gæða ísaumsins sem þarf til að gera einkennin.



Húfa.

Einkennishúfa 1 er með hvítum kalli og einkennishúfa 2 er með svörtum kalli. Húfurnar eiga að vera með 5 sm breiðri uppistandandi gjörð allan hringinn og er reisin 5 sm að framan en 4 sm að aftan. Utan á gjörðina kemur svartur borði 35 mm á breidd úr polyester og bómull með íofnu eikarlaufsmunstri með satínáferð á köntunum. Áfast stífgjörðinni skal vera gljáleðurskyggni að framan. Skyggnið er 5 sm breitt í miðju að framan og 12,5 - 13 sm til hvorrar hliðar á herrahúfunni, en 4 sm í miðju framan og 11 - 11,5 sm til hliðar á dömuhúfunni.

Framan á reisin er lögreglumerkið úr látúni, 58 mm í þvermál. Undir merkinu skal vera jafnstór hringur úr mjúku svörtu plastefni. Hökuól úr gljáleðri, stillanlegri lengd, er fest á gjörð með einkennishnöppum sem eru 15 – 16 mm í þvermál.



Húfueinkenni.

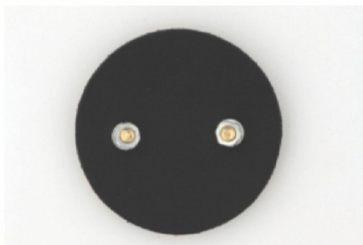
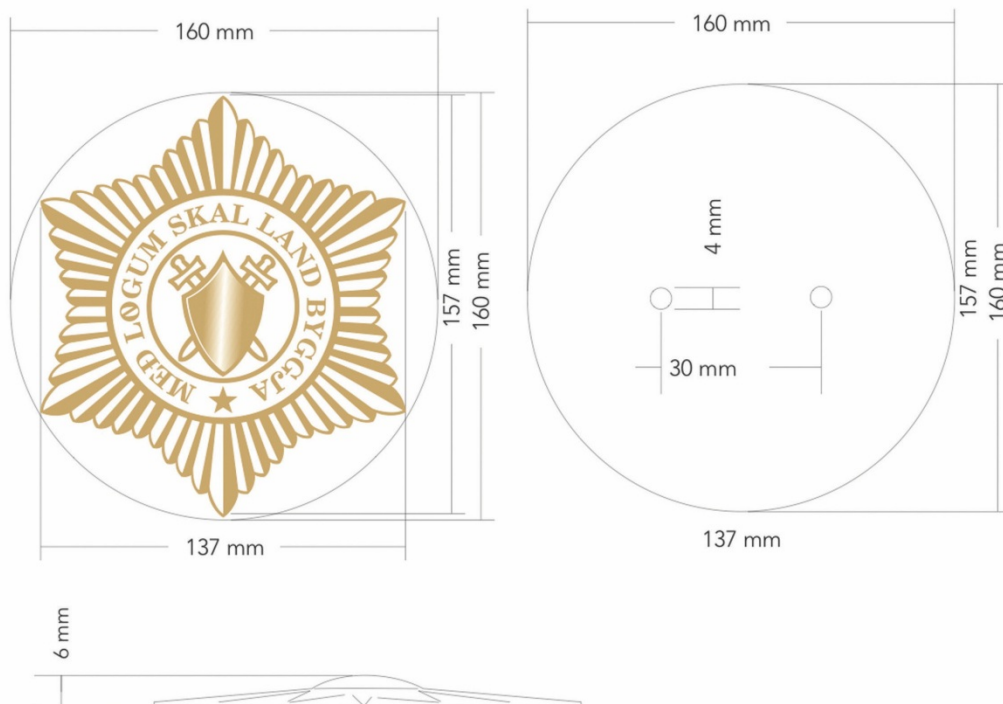
Skyggni á húfum yfirlögreluþjóna: Efnið í skyggninu er úr ullarfylltri bómull með filteráferð. Greinar með eikarlaufum er ísaumaðar sitt hvoru megin á derið og koma í boga fram á skyggnið að miðju. Eru laufin handbróðeruð með vír og miklum þéttleika. Skyggnið er bryddað með gljáleðri sem er stungið niður með svörtum þræði. Hökuólin er gylltur 12 mm breiður borði, þétt ofinn með ísaumuðu upphleyptu munstri.

Skyggni á húfum lögreglustjóra: Efnið í skyggninu er úr ullarfylltri bómull með filteráferð. Þétt röð af laufblaðamunstri er ísaumað í beygðum sveig eftir derinu, með gylltum vír og miklum þéttleika. Skyggnið er bryddað með gljáleðri sem er stungið niður með svörtum þræði. Hökuólin er 12 mm breiður gylltur borði, þétt ofinn með ísaumuðu upphleyptu munstri með gullþræði.



Lögrelustjarna á húfu.

Lögrelustjarnan er gyllt stjarna úr látúni með sex jöfnum örmum 58 mm í þvermál. Í miðri stjörnunni skal vera skjöldur með tveimur krosslögðum sverðum að baki skjaldarins þannig að aðeins sér í hjöltun ásamt efsta og neðsta hluta blaðanna. Umhverfis skjöldinn er áletrunin: „MEÐ LÖGUM SKAL LAND BYGGJA“, með leturgerðinni New Century Schoolbook, Trademark, Normal. Áletrunin skal vera afmörkuð með tveimur upphleyptum hringjum með 5 mm millibili. Frá ytri hring liggja 54 teinar með jöfnu millibili út að jaðri stjörunnar. Neðst á milli hringjanna er upphleypt 5 arma stjarna. Stjarnan er 157 mm í þvermál og er fest með tveimur pinnum á svartan plasthring sem er 160 mm í þvermáli.



Skjaldarmerki.

Skjaldarmerkið er gert úr gylltu stönsuðu látúni. Armar krossanna skulu ná út í rendur skjaldarins á alla fjóra vegu. Breidd krossmarksins er $\frac{2}{9}$ af breidd skjaldarins en krossinn sjálfur helmingi mjórri eða $\frac{1}{9}$ af breidd skjaldarins. Efri reitirnir skulu vera rétthyrndir, jafnhliða ferhyrningar og neðri reitirnir jafnbreiðir efri reitunum, en þriðjungi lengri. Skjaldberar eru hinar fjórar landvættir: Griðungur hægra megin skjaldarins, bergrisi vinstra megin, gammur hægra megin ofan við griðunginn og dreki vinstra megin ofan við bergrisann. Skjöldurinn hvílir á stuðlabergshellu. Grunnur merkisins er mattur. Horn griðungsins, stafur bergrisans, tunga gammsins, tunga og vængjabörð drekans og jaðrar krossins eru hápóleruð. Aftan á merkinu eru tveir pinnar úr látúni og eru klemmur á þeim.

Stærð merkisins er 30 mm á hæð og 29 mm á breidd.

