

## REGLUR

### um hávaðamengun í umhverfinu af völdum tækjabúnaðar til notkunar utanhúss.

#### I. KAFLI

##### Gildissvið og markmið.

###### 1. gr.

###### *Gildissvið.*

Reglur þessar gilda um tækjabúnað til notkunar utanhúss á vinnustöðum sem tilgreind eru í 9. og 10. gr. reglna þessarar og lög nr. 46/1980, um aðbúnað, hollustuhætti og öryggi á vinnustöðum gilda um. Reglurnar gilda jafnframt um framangreindan tækjabúnað sem seldur er eða leigður jöfnum höndum til notkunar við atvinnurekstur og til einkanota sé ekki fjallað um hann í öðrum lögum eða reglum. Þessi tækjabúnaður er skilgreindur í viðauka I við reglur þessar. Einungis er átt við tækjabúnað sem settur er á markað eða tekinn í notkun sem heil eining til fyrirhugaðrar notkunar.

Reglur þessar gilda ekki um:

- a. aukabúnað, sem ekki er vélknúinn og er settur sérstaklega á markað eða tekinn í notkun að frátöldum handverkfærum fyrir múrbrot og fleygun og vökvahömrur,
- b. allan tækjabúnað sem aðallega er ætlaður til vöru- eða fólksflutninga á vegum eða járnbrautum, í lofti eða á vatnaleiðum,
- c. tækjabúnað sem er hannaður og smíðaður sérstaklega fyrir her og lögreglu eða til neyðarþjónustu.

###### 2. gr.

###### *Markmið.*

Markmið reglna þessara er að samræma reglur aðildarríkjanna innan Evrópska efnahags- svæðisins um hávaðamengun, samræmismat, merkingar, tæknigögn og gagnasöfnun um hávaðamengun í umhverfinu af völdum tækjabúnaðar til notkunar utanhúss. Tilgangurinn er að koma í veg fyrir viðskiptahindranir á innri markaði samhliða því að vernda heilsu manna.

###### 3. gr.

###### *Skilgreiningar.*

Í reglum þessum er merking eftirfarandi hugtaka sem hér segir:

- a. *tækjabúnaður til notkunar utanhúss*: allar vélar sem reglur nr. 761/2001, um vélar og tæknilegan búnað gilda um, sem annaðhvort eru sjálfknúnar eða unnt er að hreyfa og sem, án tillits til þess hvernig þær eru knúnar, eru ætlaðar til notkunar utanhúss í samræmi við tegund sína og getur valdið hávaðamengun í umhverfinu. Notkun tækjabúnaðar við aðstæður þar sem hljóð dreifist óhindrað eða því sem næst óhindrað (til dæmis undir tjaldi, undir þaki til varnar gegn regni eða í húsum sem ekki eru fullbyggð) telst vera notkun utanhúss. Einnig er átt við tækjabúnað sem ekki er vélknúinn til iðnaðar- og umhverfisnota sem í samræmi við tegund sína er ætlaður til notkunar utanhúss og getur valdið hávaðamengun í umhverfinu. Allar þessar tegundir tækjabúnaðar eru hér á eftir nefndar „tækjabúnaður“;
- b. *aðferðir við samræmismat*: aðferðir samkvæmt V.–VIII. viðauka.

- c. *merking*: tækjabúnaður sé einkenndur með CE-samræmismerki á þann hátt að greinilegt og læsilegt sé, sbr. ákvörðun nr. 93/465/EBE, ásamt því að tilgreina hljóðaflstígg sem ábyrgð er tekin á.
- d. *hljóðaflsstígg*  $L_{WA}$ : A-vegið hljóðafl í dB miðað við 1 pW eins og skilgreint er í stöðlunum ÍST EN ISO 3744:1995 og ÍST EN ISO 3746:1995;
- e. *mælt hljóðaflsstígg*: hljóðaflsstígg sem er ákvarðað með mælingum samkvæmt III. viðauka. Mæld gildi er annaðhvort unnt að ákvarða út frá einni vél sem er dæmigerð fyrir tegund tækjabúnaðarins eða út frá meðaltali nokkurra véla;
- f. *hljóðaflsstígg sem ábyrgð er tekin á*: hljóðaflsstígg, ákvarðað í samræmi við skilyrði III. viðauka sem felur í sér óvissu vegna fráviks í framleiðslu og mælingaraðferðum og sem framleiðandi eða viðurkenndur fulltrúi hans með staðfestu innan Evrópska efnahagssvæðisins staðfestir að sé ekki meiri en mælt er fyrir um samkvæmt þeirri tækni sem notuð er og vísað er til í tækniskjölum.

## II. KAFLI Markaðsetning.

### 4. gr.

#### *Almennt.*

Tækjabúnaður, sbr. 1. mgr. 1. gr., sem er einkenndur með CE-merki, sbr. 12. gr., hljóðaflsstígg, sem ábyrgð er tekin á, er tilgreint og honum fylgir EB-yfirlýsing um samræmi telst fullnægja öllum ákvæðum reglna þessara.

Óheimilt er að banna, takmarka eða hindra markaðssetningu eða notkun á tækjabúnaði sem skv. 1. mgr. fullnægir ákvæðum reglna þessara.

### 5. gr.

#### *Skilyrði um öryggi.*

Einungis er heimilt að markaðssetja eða taka í notkun tækjabúnað, sbr. 1. mgr. 1. gr. þegar framleiðandi eða viðurkenndur fulltrúi hans með staðfestu innan Evrópska efnahagssvæðisins hefur tryggt að:

- a. tækjabúnaður uppfylli skilyrði reglna þessara að því er varðar hávaðamengun í umhverfinu,
- b. aðferðum við samræmismat skv. 8. gr., hafi verið fylgt, og
- c. tækjabúnaður sé einkenndur með CE-merki, sbr. 12. gr., og að hljóðaflsstígg, sem ábyrgð er tekin á, sé tilgreint og að honum fylgi EB-yfirlýsing um samræmi.

Þegar hvorki framleiðandi né viðurkenndur fulltrúi hans hafa staðfestu innan Evrópska efnahagssvæðisins skal sá sem setur tækjabúnaðinn á markað eða tekur hann í notkun innan Evrópska efnahagssvæðisins fullnægja þeim skyldum sem kveðið er á um í reglum þessum.

### 6. gr.

#### *Undanþága vegna vörusýninga.*

Heimilt er á kaupstefnum, vörusýningum, kynningum eða á sambærilegum vettvangi að sýna tækjabúnað, sbr. 1. mgr. 1. gr., sem fullnægir ekki ákvæðum reglna þessara, svo fremi að það sé tekið skýrt fram á áberandi skilti að tækjabúnaðurinn fullnægi ekki ákvæðum þessara reglna og sé ekki til sölu fyrr en framleiðandi eða viðurkenndur fulltrúi hans með staðfestu innan Evrópska efnahagssvæðisins hafi séð til þess að tækjabúnaðurinn fullnægi ákvæðum þessara reglna. Gera skal nauðsynlegar varúðarráðstafanir til að tryggja öryggi fólks þegar tækjabúnaðurinn er kynntur.

## III. KAFLI

**Reglur um samræmismat.**

## 7. gr.

*EB-yfirlýsing um samræmi.*

Framleiðandi tækjabúnaðar, sbr. 1. mgr. 1. gr., eða viðurkenndur fulltrúi hans með staðfestu innan Evrópska efnahagssvæðisins skal semja EB-yfirlýsingu um samræmi samkvæmt fyrirmælum viðauka II fyrir hverja tegund tækjabúnaðar sem er framleidd í því skyni að votta að tækjabúnaður sé í samræmi við ákvæði reglna þessara.

Framleiðandi tækjabúnaðar, sbr. 1. mgr. 1. gr., eða viðurkenndur fulltrúi hans með staðfestu innan Evrópska efnahagssvæðisins skal varðveita eintak af EB-yfirlýsingu um samræmi í 10 ár frá þeirri dagsetningu sem búnaðurinn var framleiddur síðast ásamt tækniskjölum skv. 3. lið V. viðauka, 3. lið VI. viðauka, 2. lið VII. viðauka og liðum 3.1. og 3.3. í VIII. viðauka.

## 8. gr.

*Samræmismat.*

Þegar um er að ræða tækjabúnað skv. 9. gr. reglna þessara ber framleiðanda hans eða viðurkenndum fulltrúa hans með staðfestu innan Evrópska efnahagssvæðisins, áður en búnaðurinn er settur á markað, að fella sérhverja tegund undir eina af eftirfarandi aðferðum við samræmismat:

- a. innra framleiðslueftirlit ásamt mati á tækniskjölum og reglulegt eftirlit samkvæmt VI. viðauka, eða
- b. einingarsannprófun samkvæmt VII. viðauka, eða
- c. heildstætt gæðastjórnunarkerfi samkvæmt VIII. viðauka.

Þegar um er að ræða tækjabúnað skv. 10. gr. reglna þessara ber framleiðanda hans eða viðurkenndum fulltrúa hans með staðfestu innan Evrópska efnahagssvæðisins, áður en búnaðurinn er settur á markað, að fella sérhverja tegund undir eina af aðferðum við innra framleiðslueftirlit skv. V. viðauka.

Vinnueftirlit ríkisins skal hafa milligöngu um að Eftirlitsstofnun EFTA og önnur aðildarríki fái samkvæmt beiðni afhentar allar upplýsingar sem hafa verið nýttar við samræmismatið fyrir tegund tækjabúnaðar, þar á meðal tækniskjölin skv. 3. lið V. viðauka, 3. lið VI. viðauka, 2. lið VII. viðauka og liðum 3.1. og 3.3. VIII. viðauka.

## 9. gr.

*Tækjabúnaður sem hávaðatakmarkanir gilda um.*

Hljóðaflsstig, sem ábyrgð er tekin á, fyrir tækjabúnað sem tilgreindur er hér að neðan skal ekki vera hærra en leyfilegt hljóðaflsstig í töflu 1 um viðmiðunargildi:

1. lyftur á byggingarsvæðum til vöruflutninga (knúnar brunahreyfli)  
*Skilgreining:* 3. liður I. viðauka. *Mæling:* 3. liður B-hluta III. viðauka
2. þjöppunarvélur (einungis titringsvaltarar og valtarar sem ekki titra, titringsplötur og titringstroðarar)  
*Skilgreining:* 8. liður I. viðauka. *Mæling:* 8. liður B-hluta III. viðauka
3. loftpressur (< 350 kW)  
*Skilgreining:* 9. liður I. viðauka. *Mæling:* 9. liður B-hluta III. viðauka
4. handverkfæri fyrir múrbrot og fleygun  
*Skilgreining:* 10. liður I. viðauka. *Mæling:* 10. liður B-hluta III. viðauka
5. vindur á byggingarsvæðum (knúnar brunahreyfli)  
*Skilgreining:* 12. liður I. viðauka. *Mæling:* 12. liður B-hluta III. viðauka
6. jarðýtur (< 500 kW)

- 7. *Skilgreining:* 16. liður I. viðauka. Mæling: 16. liður B-hluta III. viðauka  
námubifreiðar (< 500 kW)
- 8. *Skilgreining:* 18. liður I. viðauka. Mæling: 18. liður B-hluta III. viðauka  
vökva- og víragröfur (< 500 kW)
- 9. *Skilgreining:* 20. liður I. viðauka. Mæling: 20. liður B-hluta III. viðauka  
traktorsgröfur (< 500 kW)
- 10. *Skilgreining:* 21. liður I. viðauka. Mæling: 21. liður B-hluta III. viðauka  
vegheflar (< 500 kW)
- 11. *Skilgreining:* 23. liður I. viðauka. Mæling: 23. liður B-hluta III. viðauka  
vökvaafsvélar
- 12. *Skilgreining:* 29. liður I. viðauka. Mæling: 29. liður B-hluta III. viðauka  
jarðvegsþjöppur með skóflu (< 500 kW)
- 13. *Skilgreining:* 31. liður I. viðauka. Mæling: 31. liður B-hluta III. viðauka  
garðsláttuvélar (að undanskildum landbúnaðartækjum og búnaði til skógarnytja og fjölnota tækjum þar sem stærsta einingin er knúin vél sem hefur meira afl en 20 kW)
- 14. *Skilgreining:* 32. liður I. viðauka. Mæling: 32. liður B-hluta III. viðauka  
sláttuorf fyrir grasflöt/kantskerar fyrir grasflöt
- 15. *Skilgreining:* 33. liður I. viðauka. Mæling: 33. liður B-hluta III. viðauka  
lyftarar, knúnir brunahreyfli, með mótvægi (að undanskildum *öðrum lyfturum með mótvægi*, sbr. skilgreiningu er í b-lið 36. liðar I. viðauka, með nafnlyftigetum sem er ekki meiri en 10 tonn)
- 16. *Skilgreining:* 36. liður I. viðauka. Mæling: 36. liður B-hluta III. viðauka  
hjóla- eða beltaskóflur (< 500 kW)
- 17. *Skilgreining:* 37. liður I. viðauka. Mæling: 37. liður B-hluta III. viðauka  
færanlegir lyftikranar
- 18. *Skilgreining:* 38. liður I. viðauka. Mæling: 38. liður B-hluta III. viðauka  
jarðtætarar (< 3 kW)
- 19. *Skilgreining:* 40. liður I. viðauka. Mæling: 40. liður B-hluta III. viðauka  
malbikunarvélar (að undanskildum malbikunarvélum sem búnar eru háþjöppunarbretti)
- 20. *Skilgreining:* 41. liður I. viðauka. Mæling: 41. liður B-hluta III. viðauka  
rafstöðvar (< 400 kW)
- 21. *Skilgreining:* 45. liður I. viðauka. Mæling: 45. liður B-hluta III. viðauka  
byggingarkranar (turnkranar)
- 22. *Skilgreining:* 53. liður I. viðauka. Mæling: 53. liður B-hluta III. viðauka  
rafsuðuvélar
- Skilgreining:* 57. liður I. viðauka. Mæling: 57. liður B-hluta III. viðauka

**Tafla 1. Viðmiðunargildi hljóðaflsstigs sem ábyrgð er tekin á.**

Tegund tækjabúnaðar	Nettóafli $P$ (í kW) Raforka $P_{el}$ (¹) í kW Massi tækisins $m$ í kg Sláttubreidd $L$ í cm	Leyfilegt hljóðaflsstig í dB/1 pW	
		I. áfangi frá og með 3. janúar 2002	II. áfangi frá og með 3. janúar 2006
Þjöppunarvélar (títringsvaltarar, títringsplötur, títrings-troðarar)	$P \leq 8$	108	105
	$8 < P \leq 70$	109	106
	$P > 70$	$89 + 11 \lg P$	$86 + 11 \lg P$

Tegund tækjabúnaðar	Nettóafli $P$ (í kW) Raforka $P_{el}$ <sup>(1)</sup> í kW Massi tækisins $m$ í kg Sláttubreidd $L$ í cm	Leyfilegt hljóðafsstig í dB/1 pW	
		I. áfangi frá og með 3. janúar 2002	II. áfangi frá og með 3. janúar 2006
Jarðýtur á beltum, beltaskóflur, traktorsgröfur á beltum	$P \leq 55$	106	103
	$P > 55$	$87 + 11 \lg P$	$84 + 11 \lg P$
Jarðýtur á hjólum, hjólaskóflur, traktorsgröfur á hjólum, námubifreiðar, vegheflar, jarðvegsþjöppur með skóflu, lyftarar með mótvægi, knúnir brunahreyfli, færanlegir lyftikranar, þjöppunarvélar (valtarar sem titra ekki), malbikunarvélar, vökvaafsvélar	$P \leq 55$	104	101
	$P > 55$	$85 + 11 \lg P$	$82 + 11 \lg P$
Gröfur, lyftur á byggingarsvæðum til vöruflutninga, vindur á byggingarsvæðum og jarðtætarar	$P \leq 15$	96	93
	$P > 15$	$83 + 11 \lg P$	$80 + 11 \lg P$
Handverkfæri fyrir múrbrot og fleygun	$m \leq 15$	107	105
	$15 < m < 30$	$94 + 11 \lg m$	$92 + 11 \lg m$
	$m \geq 30$	$96 + 11 \lg m$	$94 + 11 \lg m$
Byggingarkranar (turnkranar)		$98 + \lg P$	$96 + \lg P$
Rafsuðuvélar og rafstöðvar	$P_{el} \leq 2$	$97 + \lg P_{el}$	$95 + \lg P_{el}$
	$2 < P_{el} \leq 10$	$98 + \lg P_{el}$	$96 + \lg P_{el}$
	$P_{el} > 10$	$97 + \lg P_{el}$	$95 + \lg P_{el}$
Loftpressur	$P \leq 15$	99	97
	$P > 15$	$97 + 2 \lg P$	$95 + 2 \lg P$
Garðsláttuvélar og rafsláttuorf/kantskerar	$L \leq 50$	96	$94$ <sup>(2)</sup>
	$50 < L \leq 70$	100	98
	$70 < L \leq 120$	100	$98$ <sup>(2)</sup>
	$L > 120$	105	$103$ <sup>(2)</sup>

<sup>(1)</sup>  $P_{el}$  fyrir rafsuðuvélar: hefðbundinn málmsuðustraurmur margfaldaður með hefðbundinni útgangsspennu fyrir lægsta gildi fyrir sliturstuðulinn sem framleiðandinn gefur upp.

$P_{el}$  fyrir rafstöðvar: aðalafli samkvæmt lið 13.3.2 í ISO-staðli 8528-1:1993.

<sup>(2)</sup> Tölurnar eru einungis til leiðbeiningar. Endanlegar tölur eru háðar breytingum á reglunum. Ef engar slíkar breytingar eru gerðar munu tölurnar fyrir I. áfanga gilda áfram fyrir II. áfanga.

Leyfilegt hljóðafsstig skal námunda að næstu heilu tölu (tölur lægri en 0,5 námundist að næstu tölu fyrir neðan; 0,5 eða hærrí tölur að næstu fyrir ofan).

#### 10. gr.

##### *Tækjabúnaður sem einungis hávaðamerkingar gilda um.*

Hljóðafsstig, sem ábyrgð er tekin á, fyrir tækjabúnað sem tilgreindur er hér að neðan skal einungis vera háð hávaðamerkingum:

- vinnulyftupallar með brunahreyfli  
*Skilgreining:* 1. liður I. viðauka. Mæling: 1. liður B-hluta III. viðauka
- sláttuorf með blaði  
*Skilgreining:* 2. liður I. viðauka. Mæling: 2. liður B-hluta III. viðauka
- lyftur á byggingarsvæðum til vöruflutninga (með rafhreyfli)  
*Skilgreining:* 3. liður I. viðauka. Mæling: 3. liður B-hluta III. viðauka
- bandsagir á byggingarstöðum  
*Skilgreining:* 4. liður I. viðauka. Mæling: 4. liður B-hluta III. viðauka
- borðsagir á byggingarstöðum  
*Skilgreining:* 5. liður I. viðauka. Mæling: 5. liður B-hluta III. viðauka
- keðjusagir, flytjanlegar  
*Skilgreining:* 6. liður I. viðauka. Mæling: 6. liður B-hluta III. viðauka
- ökutæki með háþrýstiskolunarbúnaði og sogbúnaði  
*Skilgreining:* 7. liður I. viðauka. Mæling: 7. liður B-hluta III. viðauka

8. Þjöppunarfélur (einungis sprengitroðarar)  
*Skilgreining:* 8. liður I. viðauka. Mæling: 8. liður B-hluta III. viðauka
9. steinsteypu- og múrhærvélur  
*Skilgreining:* 11. liður I. viðauka. Mæling: 11. liður B-hluta III. viðauka
10. vindur á byggingarsvæðum (með rafhreyfli)  
*Skilgreining:* 12. liður I. viðauka. Mæling: 12. liður B-hluta III. viðauka
11. dælur og sprautur fyrir steinsteypu og múr  
*Skilgreining:* 13. liður I. viðauka. Mæling: 13. liður B-hluta III. viðauka
12. færíbönd  
*Skilgreining:* 14. liður I. viðauka. Mæling: 14. liður B-hluta III. viðauka
13. kælibúnaður á ökutækjum  
*Skilgreining:* 15. liður I. viðauka. Mæling: 15. liður B-hluta III. viðauka
14. borunartæki  
*Skilgreining:* 17. liður I. viðauka. Mæling: 17. liður B-hluta III. viðauka
15. tækjabúnaður til fermingar og affermingar á tönkum og geymsluturnum á vöru-  
flutningabifreiðum  
*Skilgreining:* 19. liður I. viðauka. Mæling: 19. liður B-hluta III. viðauka
16. endurvinnslugámur fyrir gler  
*Skilgreining:* 22. liður I. viðauka. Mæling: 22. liður B-hluta III. viðauka
17. sláttuorf/kantskerar  
*Skilgreining:* 24. liður I. viðauka. Mæling: 24. liður B-hluta III. viðauka
18. limgerðisklippur  
*Skilgreining:* 25. liður I. viðauka. Mæling: 25. liður B-hluta III. viðauka
19. ökutæki með háþrýstiskolunarbúnaði  
*Skilgreining:* 26. liður I. viðauka. Mæling: 26. liður B-hluta III. viðauka
20. háþrýstidælur  
*Skilgreining:* 27. liður I. viðauka. Mæling: 27. liður B-hluta III. viðauka
21. vökvahamrar  
*Skilgreining:* 28. liður I. viðauka. Mæling: 28. liður B-hluta III. viðauka
22. raufarsagir  
*Skilgreining:* 30. liður I. viðauka. Mæling: 30. liður B-hluta III. viðauka
23. laufblásarar  
*Skilgreining:* 34. liður I. viðauka. Mæling: 34. liður B-hluta III. viðauka
24. laufsafnarar  
*Skilgreining:* 35. liður I. viðauka. Mæling: 35. liður B-hluta III. viðauka
25. lyftarar, knúnir brunahreyfli, með mótvægi (einungis *aðrir lyftarar með mótvægi*,  
sbr. skilgreiningu í b-lið 36. liðar I. viðauka, með nafnlyftigetum sem er ekki meiri en  
10 tonn)  
*Skilgreining:* 36. liður I. viðauka. Mæling: 36. liður B-hluta III. viðauka
26. færanleg sorpilát  
*Skilgreining:* 39. liður I. viðauka. Mæling: 39. liður B-hluta III. viðauka
27. malbikunarvélur (að undanskildum malbikunarvélum sem búnar eru háþjöppunar-  
brettum)  
*Skilgreining:* 41. liður I. viðauka. Mæling: 41. liður B-hluta III. viðauka
28. rektæki  
*Skilgreining:* 42. liður I. viðauka. Mæling: 42. liður B-hluta III. viðauka
29. leiðslulagningarvélur  
*Skilgreining:* 43. liður I. viðauka. Mæling: 43. liður B-hluta III. viðauka

30. snjótroðarar  
*Skilgreining:* 44. liður I. viðauka. Mæling: 44. liður B-hluta III. viðauka
31. rafstöðvar ( $\geq 400$  kW)  
*Skilgreining:* 45. liður I. viðauka. Mæling: 45. liður B-hluta III. viðauka
32. vélsópar  
*Skilgreining:* 46. liður I. viðauka. Mæling: 46. liður B-hluta III. viðauka
33. sorpbifreiðar  
*Skilgreining:* 47. liður I. viðauka. Mæling: 47. liður B-hluta III. viðauka
34. vegafraesari  
*Skilgreining:* 48. liður I. viðauka. Mæling: 48. liður B-hluta III. viðauka
35. mosatætarar og loftarar  
*Skilgreining:* 49. liður I. viðauka. Mæling: 49. liður B-hluta III. viðauka
36. tætarar/kurlarar  
*Skilgreining:* 50. liður I. viðauka. Mæling: 50. liður B-hluta III. viðauka
37. snjóruðningstæki með hverflum (sjálfknúin, að undanskildum aukabúnaði)  
*Skilgreining:* 51. liður I. viðauka. Mæling: 51. liður B-hluta III. viðauka
38. ökutæki með sogbúnaði  
*Skilgreining:* 52. liður I. viðauka. Mæling: 52. liður B-hluta III. viðauka
39. keðjugröfur  
*Skilgreining:* 54. liður I. viðauka. Mæling: 54. liður B-hluta III. viðauka
40. steypubifreiðar  
*Skilgreining:* 55. liður I. viðauka. Mæling: 55. liður B-hluta III. viðauka
41. vatnsdælur (ekki til nota undir vatnsborði)  
*Skilgreining:* 56. liður I. viðauka. Mæling: 56. liður B-hluta III. viðauka.

## 11. gr.

*Merking.*

Tækjabúnaður, sbr. 1. mgr. 1. gr., sem fullnægir skilyrðum reglna þessara skal einkenndur með CE-merki, sbr. 12. gr. Auk CE-merkisins skal tilgreina hljóðafsstigið, sem ábyrgð er tekin á, í samræmi við IV. viðauka.

Ef tækjabúnaður, sbr. 1. mgr. 1. gr., fellur undir ákvæði annarra reglna sem enn fremur kveða á um að einkenna skuli tækjabúnað með CE-merki, sbr. 12. gr., gefur þetta merki til kynna að viðkomandi vél teljist einnig vera í samræmi við ákvæði þeirra reglna. Heimili ein eða fleiri þessara reglna framleiðanda að velja hvaða fyrirkomulag hann notar á aðlögunartíma skal CE-merkið einungis gefa til kynna að samræmi sé við þær reglur sem framleiðandi fer eftir. Í slíku tilviki skulu tilvísanir í þær reglur sem farið er eftir koma fram í þeim skjölum, tilkynningum eða fyrirmælum sem krafist er í þeim reglum og fylgja slíkum tækjabúnaði.

## 12. gr.

*CE-merki og tilgreining á hljóðafsstigi.*

Á CE-samræmimerkinu skulu vera hástafirnir „CE“. Útlit og lögun merkisins skal vera með þeim hætti sem mælt er fyrir um í IV. viðauka.

Tækjabúnaður skal einkenndur með CE-merkinu og hljóðafsstigið, sem ábyrgð er tekin á, tilgreint á þann hátt að greinilegt og læsilegt sé.

Óheimilt er að einkenna vél með merki sem er til þess fallið að villa um fyrir þriðja aðila að því er varðar þýðingu, útlit og lögun CE-merkisins eða tilgreiningu á hljóðafsstiginu, sem ábyrgð er tekin á. Setja má hvers konar aðrar merkingar á tækjabúnað að því tilskildu að þær

hindri ekki að CE-merkið og tilgreiningin á hljóðafsstiginu, sem ábyrgð er borin á, sjáist vel og séu vel læsileg.

## 13. gr.

*Tilkynntir aðilar.*

Löggildingarstofa annast mat á þeim aðilum sem óska eftir að sjá um samræmistat samkvæmt reglum þessum. Þeir aðilar skulu uppfylla þau skilyrði sem eru sett fram í IX. viðauka.

Félagsmálaráðuneytið tilkynnir þá aðila sem Löggildingarstofa hefur viðurkennt skv. 1. mgr. til Eftirlitsstofnunar EFTA og annarra aðildarríkja innan Evrópska efnahagssvæðisins. Þar skal koma fram hvers konar verkefnum og rannsóknaraðferðum þeim er heimilt að sinna ásamt kenninúmeri þeirra.

Uppfylli aðili ekki lengur skilyrði sem eru sett fram í IX. viðauka afturkallar Löggildingarstofa viðurkenningu hans skv. 1. mgr. Félagsmálaráðuneytinu ber að tilkynna Eftirlitsstofnun EFTA og öðrum aðildarríkjum innan Evrópska efnahagssvæðisins um það án tafar.

## 14. gr.

*Gagnasöfnun vegna hávaða.*

Framleiðandi tækjabúnaðar, sbr. 1. mgr. 1. gr., eða viðurkenndur fulltrúi hans með staðfestu innan Evrópska efnahagssvæðisins skal senda Vinnueftirliti ríkisins og Eftirlitsstofnun EFTA afrit af EB-yfirlýsingunni um samræmi fyrir hverja tegund af tækjabúnaði.

## IV. KAFLI

**Eftirlit.**

## 15. gr.

*Almennt.*

Vinnueftirlit ríkisins hefur eftirlit með framkvæmd þessara reglna. Stofnunin skal veita lögbærum stjórnvöldum í öðrum ríkjum innan Evrópska efnahagssvæðisins aðstoð í tengslum við markaðseftirlit óski þau eftir því.

Hafi Vinnueftirlit ríkisins rökstuddan grun um að öryggi eða heilsu manna, og þar sem við á öryggi húsdýra og eigna, stafi hætta af einhverri tegund tækjabúnaðar þó hann uppfylli kröfur þessara reglna og viðkomandi sérreglna er því heimilt að banna markaðssetningu og notkun þess tækjabúnaðar tímabundið í allt að fjórar vikur eða setja sérstök skilyrði fyrir markaðssetningu og notkun. Að öðru leyti gildir 48. gr. a laga nr. 46/1980, um aðbúnað, hollustuhætti og öryggi á vinnustöðum, með síðari breytingum.

## 16. gr.

*Vara ranglega viðurkennd.*

Komist Vinnueftirlit ríkisins að því að tækjabúnaður, sbr. 1. mgr. 1. gr., sem fellur undir gildissvið þessara reglna fullnægir ekki skilyrðum þessara reglna ber framleiðanda eða viðurkenndum fulltrúa hans með staðfestu innan Evrópska efnahagssvæðisins skylda til að sjá til þess að tækjabúnaðurinn samræmist ákvæðum reglna þessara.

Ef annaðhvort er farið yfir viðmiðunarmörk, sbr. 9. gr., eða að framleiðandi eða viðurkenndur fulltrúi hans með staðfestu innan Evrópska efnahagssvæðisins bregst ekki við til-mælum Vinnueftirlits ríkisins skv. 1. mgr. er Vinnueftirlitinu heimilt að banna markaðssetningu og notkun tækjabúnaðarins eða að tryggja að öðru leyti að búnaðurinn sé innkallaður.



Þurfi Vinnueftirlit ríkisins að grípa til aðgerða skv. 2. mgr. þessa ákvæðis eða 2. mgr. 15. gr. skal það tilkynna félagsmálaráðuneyti um þær án tafar þar sem fram kemur rökstuðningur fyrir þeim.

Félagsmálaráðuneytið skal tilkynna til Eftirlitstofnunar EFTA um aðgerðir sem grípa þarf til skv. 2. mgr. þessa ákvæðis eða 2. mgr. 15. gr.

#### V. KAFLI

##### **Ýmis ákvæði.**

17. gr.

##### *Refsiákvæði.*

Brot á ákvæðum þessara reglna varða við ákvæði 99. gr. laga nr. 46/1980, um aðbúnað, hollustuhætti og öryggi á vinnustöðum, með síðari breytingum.

18. gr.

##### *Kæruheimild.*

Um kæruheimildir á grundvelli þessara reglna fer samkvæmt 98. gr. laga nr. 46/1980, um aðbúnað, hollustuhætti og öryggi á vinnustöðum, með síðari breytingum.

19. gr.

##### *Gildistaka.*

Reglur þessar eru settar samkvæmt heimild í 3. mgr. 3. gr. og 34., 35., 38. og 47. gr. laga nr. 46/1980, um aðbúnað, hollustuhætti og öryggi á vinnustöðum, að fengnum tillögum stjórnar Vinnueftirlits ríkisins og að höfðu samráði við iðnaðar- og viðskiptaráðuneyti hvað varðar þátt Löggingisstofu, sbr. lög nr. 155/1996 og 11. gr. laga nr. 100/1992, til innleiðingar á tilskipun nr. 2000/14/EB, um samræmingu laga aðildarríkjanna er varða hávaðamengun í umhverfinu af völdum búnaðar til nota utanhúss, sem vísað er til í 10. lið a VI. kafla II. viðauka samningsins um Evrópska efnahagssvæðið, eins og honum var breytt með ákvörðun sameiginlegu EES-nefndarinnar, nr. 28/2002.

Reglur þessar öðlast þegar gildi, sbr. þó ákvæði um lækkað leyfilegt hljóðaflsstig í II. áfanga töflu 1 í 9. gr. reglna þessara sem öðlast gildi frá og með 3. janúar 2006. Jafnframt falla úr gildi reglur nr. 324/1994, um leyfilegt hljóðaflsstig loftpressna, reglur nr. 325/1994, um leyfilegt hljóðaflsstig vélknúinna rafala, reglur nr. 327/1994, um leyfilegt hljóðaflsstig garðsláttuvéla, reglur nr. 328/1994, um leyfilegt hljóðaflsstig vélknúinna handverkfæra fyrir múrbrot og fleygun, reglur nr. 329/1994, um aðferð við að ákvarða hávaða sem berst í lofti við notkun véla utanhúss, reglur nr. 330/1994, um leyfilegt hljóðaflsstig byggingakrana, reglur nr. 331/1994, um leyfilegt hljóðaflsstig rafsuðuvéla, reglur nr. 496/1994, um vélar og búnað á byggingasvæðum og reglur nr. 118/1998, um takmörkun hávaða frá vökva- og víragröfum, jarðýtum, hjóla- og beltaskóflum og traktorsgröfum.

*Félagsmálaráðuneytinu, 31. mars 2003.*

F. h. r.

**Hermann Sæmundsson.**

---

*Hanna Sigríður Gunnsteinsdóttir.*

I. VIÐAUKI  
**Skilgreiningar á tækjabúnaði.**

**1. Vinnulyftupallar með brunahreyfli.**

Tækjabúnaður sem að lágmarki samanstendur af vinnupalli, framlengingargrind og undirvagni. Vinnupallurinn er pallur með handriði eða búr sem unnt er að hreyfa við álag í þá vinnustöðu sem krafist er. Framlengingargrindin tengist undirvagninum og heldur vinnupallinum uppi. Með henni er kleift að færa vinnupallinn í tilskilda stöðu.

**2. Sláttuorf með blaði.**

Færanlegt handverkfæri, knúid brunahreyfli, sem búið er blaði úr málmí eða plasti sem snýst og ætlað er til að klippa illgresi, runna, lítil tré og svipaðan gróður. Tækið sker í plani sem liggur u.þ.b. samhliða jörðu.

**3. Lyftur á byggingarsvæðum til vöruflutninga.**

Vélknúin lyfta sem komið er fyrir tímabundið á byggingarsvæði, ætluð einstaklingum sem heimilaður er aðgangur að byggingarsvæðum, og sem nemur staðar á

- i. ákveðnum hæðum og er með pall
  - a. sem er einungis hannaður til vöruflutninga,
  - b. sem er aðgengilegur einstaklingum við fermingu og affermingu,
  - c. sem er aðgengilegur fólki og sem einstaklingar, sem hafa til þess heimild, geta ferðast með við byggingu, sundurhlutun og viðhald,
  - d. sem hreyfist eftir braut,
  - e. sem hreyfist lóðrétt eða eftir leið sem er að hámarki innan við 15° frá lóðréttri stefnu,
  - f. sem er festur upp eða haldið með: vír, streng, keðju, skrúfuðum spindli og ró, tannstangardrifi, vökvatjakk (beint eða óbeint) eða með útdraganlegum armi,
  - g. með stöðum sem hugsanlegt er að þarfnist stuðnings frá sérstöku mannvirki, eða
- ii. annaðhvort einni efri hæð eða vinnusvæði, sem nær til enda brautarinnar (t.d. þaks), með hleðslubúnaði
  - a. sem er einungis hannaður til vöruflutninga,
  - b. sem er hannaður með þeim hætti að ekki er þörf á að stíga út á hann við fermingu eða affermingu eða við viðhald, byggingu eða sundurhlutun,
  - c. sem einstaklingum er bannað að vera á,
  - d. hreyfist eftir braut,
  - e. sem er hannaður til að hreyfast undir horni sem er a.m.k. 30° miðað við lóðrétta stöðu en sem unnt er að nota undir hvaða horni sem er,
  - f. sem haldið er uppi af stálvír og dreginn með drifbúnaði,
  - g. sem stjórnað er með stýribúnaði með stöðugum þrýstingi,
  - h. sem notast ekki við mótvægi,
  - i. með hámarksnafnþyngd sem nemur 300 kg,
  - j. með hámarkshraða sem nemur 1 m/s,
  - k. og þar sem brautin þarfnast stuðnings frá öðrum mannvirkjum.

**4. Bandsög á byggingarstöðum.**

Handmatað, vélknúid tæki sem vegur minna en 200 kg með einu sagarblaði sem er eitt samfellt band sem er fest á tvö hjól sem það leikur á.

**5. Borðsög á byggingarstöðum.**

Handmatað tæki sem vegur minna en 200 kg með einu hjólsagarblaði (ekki með fyrirskera), með þvermál sem er 350 mm eða meira og allt að 500 mm, sem er fast við venjulega sögun og með láréttu borði sem er fast að hluta eða öllu leyti meðan á notkun stendur. Sagarblaðið er fest á láréttan ás sem ekki er unnt að halla og sem er kyrrstæður meðan á notkun stendur. Tækið getur búið yfir einhverjum eftirfarandi eiginleika:

- a. að unnt sé að hækka og lækka sagarblaðið upp eða niður fyrir borðið,
- b. að rýmið undir borðinu sé ýmist opið eða lokað,
- c. að sögin geti að auki verið búin handstýrðu borði sem hreyfist (ekki í beinum tengslum við sagarblaðið).

**6. Keðjusög, flytjanleg.**

Vélknúid verkfæri, ætlað til að saga við með sögunarkeðju og samanstendur af sambyggðri, handhægri einingu með handföngum, aflgjafa og skurðarbúnaði, hannað til að halda við með tveimur höndum.

**7. Ökutæki með háþrýstiskolunarbúnaði og sogbúnaði.**

Ökutæki sem unnt er að nota hvort sem er við háþrýstiskolun eða sog. Sjá ökutæki með háþrýstiskolunarbúnaði og ökutæki með sogbúnaði.

**8. Þjöppunarvél.**

Vél sem þjappar efni, t.d. grjótfyllingu, jarðvegi, malbiki, með völsun, þjöppun eða titringi tækisins. Hún getur verið sjálfknúin, dregin, gerð til að ýta á undan sér eða verið tengd annarri vél. Þjöppunarvélar skiptast í eftirfarandi undirflokkar:

- a. valtarar með stjórnanda innanborðs: sjálfknúnar þjöppunarvélar með einum eða fleiri sívölum hlutum (keflum) eða gúmmihjólborðum. Staður fyrir stjórnanda vélarinnar er innbyggður hluti hennar,
- b. valtarar til að ýta á undan sér: sjálfknúnar þjöppunarvélar með einum eða fleiri sívölum hlutum (keflum) eða gúmmihjólborðum þar sem stjórnstækjunum til aksturs, stýringa, hemlunar og titrunar er komið fyrir með þeim hætti að vélinni er stjórnað af stjórnanda sem gengur með henni eða með fjarstýringu,
- c. valtarar sem eru dregnir: þjöppunarvélar með einum eða fleiri sívölum hlutum (keflum) eða gúmmihjólborðum sem búa ekki yfir sjálfstæðu drifkerfi og stjórnandinn er á dráttareiningunni,
- d. titringsplötur og titringstroðarar: þjöppunarvélar með botnplötur sem eru að mestu flatar og titra. Tækjunum er stjórnað af stjórnanda sem gengur með þeim eða þau eru tengd annarri vél,
- e. sprengitroðarar: þjöppunarvélar með þjöppunarplötu sem er að mestu flöt og látin hreyfast lóðrétt með sprengiþrýstingi. Vélinni er stjórnað af stjórnanda sem gengur með henni.

**9. Loftpressa.**

Hvers kyns tæki sem þjappar lofti, gasi eða gufu saman þannig að þrýstingurinn verði meiri en inntaksþrýstingurinn, notað með mismunandi búnaði. Loftpressa samanstendur af pressunni sjálfri, aflvélinni og öllum íhlutum og búnaði sem fylgir með og er nauðsynlegur til að tryggja öryggi við notkun pressunar.

Undanskildir eru eftirfarandi flokkar tækjabúnaðar:

- a. viftur, þ.e. tæki sem skapa hringrás lofts við yfirþrýsting sem er ekki meiri en 110 000 pasköl,

- b. sogdælur (lofttæmidælur), þ.e. tæki eða búnaður til að draga loft úr lokuðu rými þannig að þrýstingurinn verði minni en loftþrýstingur,
- c. gashverfilhreyflar.

#### **10. Handverkfæri fyrir múrbrot og fleygun.**

Vélknúinir (með hvaða aðferð sem er) múrbrotar og fleygar sem notaðir eru á byggingarstöðum og við aðra verktakavinnu.

#### **11. Steinsteypu- og múrhærivélur.**

Vél sem hrærir steinsteypu eða múr, án tillits til hleðslu-, blöndunar- eða losunaraðferðar. Hún getur verið í notkun samfelld eða öðru hverju. Steinsteypuhrærivélur á vöruflutningabifreiðar nefnast steypubifreiðar (sjá skilgreiningu í lið 55).

#### **12. Vinda á byggingarsvæði.**

Vélknúinn lyftibúnaður sem settur er upp tímabundið og notaður til að lyfta hangandi byrði eða láta hana síga.

#### **13. Dælur og sprautur fyrir steinsteypu og múr.**

Vél til að dæla eða sprauta steinsteypu eða múr, með eða án hræribúnaðar, þannig að flytja má efni á steypustað með leiðslum, lyftiarmi eða dreifingarbúnaði. Dæling:

- a. á steinsteypu fer fram á vélrænan hátt með bullu- eða snúðdælum,
- b. á múr fer fram á vélrænan hátt með bullu-, snigil-, slöngu- eða snúðdælu eða með lofti frá loftpressu með eða án lofthólfs.

Unnt er að koma þessum vélum fyrir á vöruflutningabifreiða, eftirvögnum eða sérstöku ökutækjum.

#### **14. Færiband.**

Tækjabúnaður sem settur er upp tímabundið og hentar til flutninga á efni með vélknúnu beltí.

#### **15. Kælibúnaður á ökutækjum.**

Kælieining fyrir farmrými á ökutækjum í flokki N2, N3, O3 og O4 samkvæmt skilgreiningu í reglugerð nr. 915/2000, um gerð og búnað ökutækja með síðari breytingum, sbr. tilskipun nr. 70/156/EBE.

Kælieiningin getur verið knúin af innbyggðum hluta kælieiningarinnar, af sérstöku hluta sem er festur á yfirbyggingu ökutækisins, af hreyflinum sem knýr ökutækið eða af sjálfstæðum aflagjafa eða varaafgjafa.

#### **16. Jarðýta.**

Sjálfnúin vél á hjólum eða beltum sem notuð er til að skapa ýti- eða dráttarkraft með áföstum búnaði.

#### **17. Borunartæki.**

Vél sem notuð er til að bora holur á byggingarsvæðum með

- a. höggborun,
- b. snúningsborun,
- c. snúningshöggborun.

Borunartækið er kyrrstætt meðan á borun stendur. Unnt er að hreyfa það af einum vinnustað á annan fyrir eigin afli. Til sjálfnúinna borunartækja telst búnaður sem er festur á vöruflutningabifreiðar, undirvagna á hjólum, dráttarvélur, beltaundirvagn eða sleða (sem dregnir eru með vindu). Ef borunartæki er fest á vöruflutningabifreið, dráttarvél og eftirvagna eða grind á hjólum er heimilt að flytja það á meiri hraða og eftir opinberum vegum.

**18. Námubifreið.**

Sjálfnúin vél á hjólum eða beltum með opinni yfirbyggingu sem getur annaðhvort flutt og sturtað efni eða dreift því. Námubifreiðar geta verið búnaðar sjálfhleðslubúnaði.

**19. Tækjabúnaður til fermingar og affermingar á tönkum og geymsluturnum á vöruflutningabifreiðum.**

Vélknúin tæki á vöruflutningabifreiðum með geymsluturni eða tanki til fermingar eða affermingar á vökvum- eða búlkafni með dælum eða svipuðum búnaði.

**20. Vökva- og víragröfur.**

Sjálfnúin vél á beltum eða hjólum með burðarvirki, sem getur snúist að minnsta kosti 360°, grefur, sveiflar og sturtar efni með skóflu sem er fest við bómuna og arminn eða skotbómu án þess að grindin eða undirvagninn hreyfist meðan vélin vinnur.

**21. Traktorsgrafa.**

Sjálfnúin vél á hjólum eða beltum með burðarvirki sem er hannað til að bera bæði skóflu sem er fest á að framan og gröfuarm sem er festur á að aftan. Þegar gröfuarmurinn að aftan er í notkun grefur vélin venjulega niður fyrir yfirborð jarðar og hreyfist skóflan í átt að vélinni. Gröfuarmurinn lyftir, sveiflar og sleppir efni þegar vélin er kyrrstæð. Þegar skóflan að framan er notuð, hleður eða grefur vélin með hreyfingu fram á við og lyftir, flytur og sleppir efni.

**22. Endurvinnslugámur fyrir gler.**

Gámur sem er gerður úr hvaða efni sem er og notaður er til að safna flöskum. Á honum er að minnsta kosti eitt op til að setja flöskurnar inn um og annað op til að tæma gáminn.

**23. Veghefill.**

Sjálfnúin vél á hjólum með stillanlegri tönn sem er staðsett milli fram- og afturásanna og heflar, flytur og dreifir efni, vanalega til að jafna og slétta yfirborðið.

**24. Sláttuorf/kantskerar.**

Færanlegt handverkfæri sem er knúið brunahreyfli með sveigjanlegri línu(m), þræði (þráðum) eða svipuðum skurðarbúnaði sem snýst, er ekki úr málm, svo sem skeri sem snýst, ætlað til að klippa illgresi, gras eða svipaðan, mjúkan gróður. Tækið sker í plani sem liggur u.þ.b. samhliða jörðu (sláttuorf) eða lóðrétt (kantskeri).

**25. Limgerðisklippur.**

Vélknúið handverkfæri með innbyggðum drifbúnaði sem ætlað er einum notanda til að klippa limgerði og runna með einu eða fleiri línulegum skurðarblöðum sem hreyfast fram og aftur.

**26. Ökutæki með háþrýstiskolunarbúnaði.**

Ökutæki sem er með búnað til að hreinsa fráveitur eða svipuð mannvirki með háþrýstivatnsbunu. Tækjabúnaðurinn er annað hvort festur á undirvagn vinnuvélar eða er hluti undirvagns búnaðarins. Búnaðurinn getur verið áfastur eða unnt að taka hann af ef um er að ræða yfirbyggingu sem unnt er að skipta um.

**27. Háþrýstidæla.**

Vél með stútum eða öðrum hraðaukandi opum sem gera vatninu, einnig með íbættum efnum, kleift að streyma út í bunu. Almenn samanstanda háþrýstidælar af drifbúnaði, þrýstigjafa, slöngum, sprautubúnaði, öryggisbúnaði og stjórn- og mælubúnaði. Háþrýstidælar eru ýmist færanlegar eða kyrrstæðar:

- a. færnlegar háþrýstidælur eru færnlegar vélar sem auðvelt er að flytja, eru hannaðar til notkunar á mismunandi stöðum og eru í því skyni almennt á eigin undirvagni eða eru settar á ökutæki. Allar nauðsynlegar aðveituleiðslur eru sveigjanlegar og auðvelt að aftengja þær,
- b. kyrrstæðar háþrýstidælur eru ætlaðar til notkunar í lengri tíma á einum stað en unnt er að flytja þær á annan stað með búnaði sem hentar til þess. Þeim er almennt komið fyrir á sleða eða grind með aðveituleiðslu sem unnt er að aftengja.

### **28. Vökvahamar.**

Tækjabúnaður sem notar vökvaaflgjafa burðarvélarinnar til að hraða á stimpli (stundum með hjálp gass) sem síðan slær á verkfæri. Höggbylgjan, sem skapast við ásláttinn, berst í gegnum verkfærið í efnið sem veldur því að það molnar. Til að vökvahamrar virki þarfnast þeir þrýstiolú. Allri burðar-/hamarseiningunni er stýrt af stjórnanda sem vanalega situr í klefa burðarvélarinnar.

### **29. Vökvaafllsvél.**

Öll tæki til nota með tengibúnaði sem þjappar vökva saman þannig að þrýstingurinn verði meiri en inntaksþrýstingurinn. Um er að ræða samstæðu aflvélar og dælu, með eða án geymis og fylgihluta (t.d. stjórnækja, þrýstiöryggisloka).

### **30. Raufarsög.**

Færnleg vél sem ætluð er til að skera raufir í steinsteypu, malbik og svipað vegyfirborð. Skurðartækið er skífa sem snýst með miklum hraða. Hreyfing raufarsagarinnar fram á við getur verið

- a. handvirk,
- b. handvirk með aðstoð vélar,
- c. vélknúin.

### **31. Jarðvegspjappa með skóflu.**

Sjálfnúin þjöppunarvél á hjólum með ámoksturstækjum að framan með skóflu, ásamt hjólum (keflum) úr stáli sem eru aðallega hönnuð til að þjappa, flytja, slétta og moka jarðvegi, fyllingarefni eða sorpi.

### **32. Garðsláttuvél.**

Sláttuvél sem ýtt er á undan sér eða setið er á eða vél með áföstum búnaði til að slá gras með þar sem slegið er í plani sem er u.þ.b. samhliða jörðu og sem notar yfirborð jarðar til að ákveða sláttuhæðina með hjólum, loftpúða eða meiðum eða á annan hátt og sem notast við brunahreyfil eða rafhreyfil sem aflagjafa. Sláttubúnaðurinn er annaðhvort

- a. ósveigjanlegar einingar, eða
- b. þráður/þræðir eða búnaður, sem snýst frjálst, er ekki úr málm og með hreyfiorku sem er meiri en 10 J fyrir hvorn. Hreyfiorkan er ákvörðuð með EN 786:1997, viðauka B.

Einnig sláttuvél sem ýtt er á undan sér eða setið er á eða vél með áföstum búnaði til að slá gras með þar sem sláttubúnaðurinn snýst um láréttan ás þannig að klipping eigi sér stað við fast skurðarblað eða hníf (vals sláttuvél).

### **33. Sláttuorf fyrir grasflöt/kantskeri fyrir grasflöt.**

Rafknúid sláttutæki sem ýtt er á undan sér eða haldið er á með einum eða fleiri skerum sem er þráður (þræði) og er ekki úr málm, eða skera, sem snýst og er ekki úr málm, með hreyfiorku sem ekki er meiri en 10 J fyrir hvorn, ætlað til að slá gras eða annan mjúkan gróður. Tækið sker í plani sem liggur u.þ.b. samhliða jörðu (sláttuorf) eða er lóðrétt (kantskeri). Hreyfiorkan er ákvörðuð með EN 786:1997, viðauka B.

**34. Laufblásari.**

Vélknúíð tæki sem hentar til að hreinsa lauf og annað efni af grasflötum, stígum, vegum og götum með miklum blæstri. Um getur verið að ræða verkfæri sem haldið er á (handverkfæri) eða verkfæri sem ekki er haldið á en er færánlegt.

**35. Laufsafnari.**

Vélknúíð tæki sem hentar til að safna laufi og öðru rusli með sogbúnaði sem samanstendur af aflgjafa sem skapar undirþrýsting inni í vélinni, sogstút og geymi fyrir efnið sem safnað er. Um getur verið að ræða verkfæri sem haldið er á (handverkfæri) eða verkfæri sem ekki er haldið á en er færánlegt.

**36. Lyftari, knúinn brunahreyfli með mótvægi.**

Lyftari á hjólum sem er knúinn brunahreyfli með mótvægi og lyftibúnaði (gálga, skotbómu eða liðskiptum armi). Um er að ræða:

- a. torfærulyftara (lyftarar á hjólum með mótvægi, aðallega ætlaðir til notkunar á ósnortnu landsvæði og á landsvæði sem hefur verið hreyft við, t.d. byggingarsvæði),
- b. aðra lyftara með mótvægi, að undanskildum þeim lyfturum með mótvægi sem eru sérstaklega gerðir til að meðhöndla gáma.

**37. Hjóla- eða beltaskófla.**

Sjálfnúin vél á hjólum eða beltum með áföstum gálga að framan með tengi fyrir skóflu sem hleður eða grefur með hreyfingu vélarinnar fram á við og lyftir, flytur og sleppir efni.

**38. Færanlegur lyftikrani.**

Sjálfnúinn krani með bómu sem getur hreyfst með farni eða án hans án þess að hann sé á fastri braut og treystir á að þyngdaraflið veiti honum stöðugleika. Hann er færður úr stað á hjólum, beltum eða annars konar búnaði. Í fastri stöðu getur hann fengið stuðning frá stoðfötum sem liggja út frá honum eða öðrum búnaði sem eykur stöðugleika hans. Yfirbygging færánlegs lyftikrana getur verið af þeirri gerð sem getur snúist allan hringinn, hluta úr hring eða alls ekki. Hann er venjulega búinn einni eða fleiri vindum og/eða vökvatjökkum til að hífa bómuna eða byrðina eða láta hana síga. Færanlegir lyftikranar eru annaðhvort búnir skotbómum, liðtengdum bómum, grindarbómum eða samsetningu þeirra, sem eru hannaðar þannig að auðvelt sé að láta þær síga. Byrðin getur hangið í bómunni á blokkarbúnaði með krók eða annars konar lyftibúnaði.

**39. Færanleg sorpílát.**

Ílát á hjólum með loki sem ætlað er til að geyma úrgang tímabundið.

**40. Jarðtætari.**

Sjálfnúin vél sem er stjórnað af einstaklingi sem gengur með henni

- a. ýmist borin uppi með hjólum eða ekki þannig að vinnsluhlutarnir bæði tæta jarðveginn og knýja tækið áfram, og
- b. knúin einu eða nokkrum hjólum sem er stjórnað beint af hreyflinum og með tætarahnífum (jarðtætari með drifhjóli eða -hjólum).

**41. Malbikunarvél.**

Færanleg vegagerðarvél sem notuð er til að setja lög af byggingarefni, svo sem bikblöndu, steinsteypu eða mól, á yfirborð. Malbikunarvélar geta verið búnar háþjóppunarbretti.

**42. Rektæki.**

Tækjabúnaður til að reka niður og draga upp staura, t.d. fallhamrar, uppdráttarhamrar, titrarar eða kyrrstæður búnaður til að reka niður eða toga upp staura sem er hluti samstæðu véla og íhluta, notuð til að reka niður og toga upp staura, sem tekur einnig til:

- a. niðurrekstrartækis sem samanstendur af burðarvél (á beltum, hjólum eða teinum eða fljóttandi og stjórnubúnaði);
- b. fylgihluta, t.d. staurahettna, staurahjálma, platna, áreka, klemmubúnaðar, búnaðar til að meðhöndla staura, búnaðar til að stýra staurum, búnaðar sem deyfir hljóð, högg og titring, aflvéla og rafala og lyftibúnaðar eða palla fyrir starfsmenn.

**43. Leiðslulagningarvél.**

Sjálfknúin vél á hjólum eða beltum sem er sérstaklega hönnuð til að meðhöndla og leggja leiðslur og bera leiðslubúnað. Vélin, sem hönnuð er með dráttarvél sem fyrirmynd, hefur sérstaklega hannaða íhluti svo sem undirvagn, grind, mótvægi, bómu, búnað til að hlaða og lyfta og hliðarbómu sem snýst í láréttu plani.

**44. Snjótroðari.**

Sjálfknúin vél á beltum með áföstum búnaði til að ýta eða draga til snjó eða ís.

**45. Rafstöð.**

Hvers kyns búnaður sem samanstendur af brunahreyfli sem knýr rafal er tryggir stöðugt framboð af raforku.

**46. Vélsópur.**

Sópunar- og söfnunarvél með búnaði til að sópa rusli að soginntaki sem flytur ruslið í söfnunarílát með öflugum blæstri eða með vélrænu söfnunarkerfi. Sópunar- og söfnunar-búnaðurinn er annaðhvort festur á undirvagn vöruflutningabifreiðar eða er hluti af undirvagni búnaðarins. Búnaðurinn getur verið áfastur eða unnt að taka hann af þegar um er að ræða yfirbyggingu sem unnt er að skipta um.

**47. Sorpbifreið.**

Ökutæki hannað til að safna og flytja heimilisúrgang og fyrirferðarmikinn úrgang sem er tekinn úr gámum eða hlaðið á handvirkt. Ökutækið getur verið búið þjöppunarbúnaði. Sorp-bílar samstanda af undirvagni með stýrishúsi sem yfirbyggingin er fest á. Hún getur verið búin lyftibúnaði fyrir gáma.

**48. Vegafræsari.**

Færanleg vél sem notuð er til að fjarlægja efni af yfirborði með slitlagi með vélknúnum sívalningi en fræsunartólin eru fest á yfirborð hans. Skurðarkeflin snúast meðan á fræsingunni stendur.

**49. Mosatætari og loftari.**

Vél sem ýtt er á undan sér eða setið á og notar yfirborð jarðar til að ákvarða skurðardýptina og er búin samstæðu sem hentar til að gera raufir í eða tæta yfirborð grasflata í görðum, almenningsgördum og öðrum sambærilegum svæðum.

**50. Tætari/kurlari.**

Vélknúin tæki sem er hannað til nota í kyrrstöðu með eitt eða fleiri skurðartæki til að hluta fyrirferðarmikið, lífrænt efni sundur í smærri hluta. Almenn samanstendur tækið af matara sem efnið (sem ýmist er haldið í skorðum af búnaði eða ekki) er sett í, búnaði sem sker efnið með hvaða aðferð sem er (skorið, bútað, kramið eða aðrar aðferðir) og losunarrennu sem sundurhlutað efnið kemur út um. Unnt er að festa söfnunarbúnað á vélina.



**51. Snjóruðningstæki með hverflum.**

Vél sem fjarlægir snjó af umferðarsvæðum með hverfilhreyfingu og þeytir honum í burtu með blæstri.

**52. Ökutæki með sogbúnaði.**

Ökutæki sem er með búnaði til að safna vatni, leðju, seyru, úrgangi eða sambærilegu efni með sögi úr fráveitum eða sambærilegum mannvirkjum. Tækjabúnaðurinn er annaðhvort festur á undirvagn vöruflutningabifreiðar eða er hluti af undirvagni búnaðarins. Búnaðurinn getur verið áfastur eða unnt að taka hann af þegar um er að ræða yfirbyggingu sem unnt er að skipta um.

**53. Byggingarkrani (turnkrani).**

Krani með hreyfanlegri bómu sem er efst á turni sem er í u.þ.b. lóðréttri vinnustöðu. Þetta vélknúna tæki er með búnaði til að lyfta og slaka hangandi byrði og til að hreyfa slíka byrði með því að færa hana nær eða fjær turninum eða með því að snúa og hreyfa búnaðinn í heild sinni. Tilteknir krantar geta framkvæmt nokkrar en ekki endilega allar þessar hreyfingar. Tækið getur verið kyrrstætt en getur einnig fært sig úr stað í lárétta eða lóðrétta stefnu.

**54. Keðjugrafa.**

Sjálfnúin vél á beltum eða hjólum, sem er stjórnað af ökumanni sem situr á vélinni eða stjórnanda sem gengur með henni, með tengi og tengibúnað að framan eða aftan fyrir graftarbúnaði, aðallega hönnuð til að grafa samfelldan skurð um leið og vélin færir áfram.

**55. Steypubifreið.**

Ökutæki sem er búið tunnu til að flytja blandaða steinsteypu frá steypustöðinni til vinnustaðarins. Tunnan getur snúist þegar ökutækið er á ferð eða verið í kyrrstöðu. Tunnan er tæmd á vinnustað með snúningi tunnunnar. Tunnan er knúin annaðhvort af hreyflinum, sem knýr ökutækið, eða af sérstökum hreyfli.

**56. Vatnsdæla.**

Vél sem samanstendur af vatnsdælu og drifkerfi. Vatnsdæla er vél sem er til þess ætluð að lyfta vatni upp í aukna hæð.

**57. Rafsuðuvél.**

Hvers kyns vél sem snýst og framleiðir rafstraum til rafsúðu.

**II. VIÐAUKI****EB-yfirlýsing um samræmi.**

Í EB-yfirlýsingu um samræmi skulu eftirfarandi atriði koma fram:

- nafn og heimilisfang framleiðanda eða viðurkennds fulltrúa hans með staðfestu innan Evópska efnahagssvæðisins
- nafn og heimilisfang þess sem hefur tækniskjölin undir höndum
- lýsing á tækjabúnaðinum
- sú aðferð sem notuð var við samræmistatið og eftir því sem við á nafn og heimilisfang þess tilkynnta aðila, sem málið varðar,
- mælt hljóðafsstig búnaðar sem er dæmigert fyrir þessa tegund
- hljóðafsstig, sem ábyrgð er tekin á, fyrir þennan tækjabúnað
- tilvísun í þessar reglur
- yfirlýsing um að tækjabúnaðurinn sé í samræmi við skilyrði reglna þessara

- eftir því sem við á, yfirlýsing(ar) um samræmi og tilvísanir til annarra reglna sem fela í sér innleiðingu á tilskipunum Evrópubandalagsins, sem hefur verið beitt
- staður og dagsetning yfirlýsingarinnar
- upplýsingar um þann sem hefur heimild til að undirrita lagalega bindandi yfirlýsingu fyrir hönd framleiðanda eða viðurkennds fulltrúa hans með staðfestu innan Evrópska efnahagssvæðisins.

### III. VIÐAUKI

#### **Aðferð við að mæla hávaða sem berst í lofti frá búnaði til nota utanhúss.**

##### **Gildissvið.**

Í viðauka þessum er mælt fyrir um aðferðir við að mæla hávaða sem berst í lofti og nota skal við ákvörðun á hljóðafsstigi tækjabúnaðar, sem reglur þessar taka til, með hliðsjón af aðferðum um samræmismat samkvæmt reglum þessum.

Í A-hluta þessa viðauka er, fyrir hverja tegund tækjabúnaðar, sbr. 1. mgr. 1. gr., mælt fyrir um:

- a. grunnstaðla fyrir hávaða
- b. almennar viðbætur við þessa grunnstaðla fyrir hávaða

í því skyni að mæla hljóðþrýstistig á mæliyfirborði sem umlykur hávaðavaldinn og til að reikna út hljóðþrýstistig sem hávaðavaldurinn gefur frá sér.

Í B-hluta þessa viðauka er fyrir hverja tegund tækjabúnaðar, sbr. 1. mgr. 1. gr., mælt fyrir um:

- a. grunnstaðal fyrir hávaða sem mælt er með, þ.m.t.
  - i. tilvísun í grunnstaðalinn fyrir hávaða sem valinn var í A-hluta
  - ii. prófunarsvæðið
  - iii. gildi fastanns  $K_{2A}$
  - iv. lögum mæliyfirborðsins
  - v. fjöldi og staðsetning hljóðnema sem fyrirhugað er að nota
- b. notkunarskilyrði, þ.m.t.
  - i. tilvísun í staðal (ef um hann er að ræða)
  - ii. skilyrðin varðandi uppsetningu tækjabúnaðarins
  - iii. aðferð við að reikna út mismunandi hljóðafsstig sem fæst ef fyrirhugað er að nota nokkrar prófanir með mismunandi notkunarskilyrðum
- c. frekari upplýsingar.

Þegar sérstakar tegundir tækjabúnaðar eru prófaðar er framleiðandanum eða viðurkenndum fulltrúa hans innan Evrópska efnahagssvæðisins almennt heimilt að velja einn af grunnstöðlunum fyrir hávaða í A-hluta og beita notkunarskilyrðunum í B-hluta á þessa sérstöku tegund tækjabúnaðar. Komi upp ágreiningur skal hins vegar nota grunnstaðlana fyrir hávaða, sem mælt er með og mælt er fyrir um í B-hluta, ásamt notkunarskilyrðum B-hluta.

### **A-HLUTI**

#### **Grunnstaðall fyrir hávaða.**

Við ákvörðun á hljóðafsstigi tækjabúnaðar til nota utanhúss, sbr. 1. mgr. 1. gr., er almennt heimilt að nota grunnstaðlana fyrir hávaða

ÍST EN ISO-staðall 3744:1995

ÍST EN ISO-staðall 3746:1995

með fyrirvara um eftirfarandi almennar viðbætur:

**1. Mælióvissa.**

Ekki er tekið tillit til mælióvissu innan ramma aðferða um samræmismat á hönnunarstigi.

**2. Notkun hávaðavalds meðan á prófun stendur.****2.1. Snúningshraði viftu.**

Ef hreyfill tækjabúnaðarins eða vökvaknúið kerfi hans er búið viftu(m) skal hún/þær vera í gangi meðan á prófun stendur. Í samræmi við eitt af eftirfarandi skilyrðum er snúningshraði viftu tilgreindur og ákveðinn af framleiðanda búnaðarins og skal koma fram í prófunarskýrslunni en þessi hraði verður notaður við frekari mælingar.

a) Drifbúnaður viftu, tengdur beint við hreyfil.

Ef drifbúnaður viftunnar er tengdur beint við hreyfilinn og/eða vökvaknúinn búnað (t.d. með viftureim) verður hann að vera í gangi meðan á prófun stendur.

b) Drifbúnaður viftu með nokkrum mismunandi hraðastillingum.

Ef viftan er með nokkrar mismunandi hraðastillingar skal prófunin annaðhvort fara fram

a. á hámarksvinnsluhraða hennar, eða

b. með snúningshraðann stilltan á núll við fyrstu prófun og með viftuna stillta á hámarkshraða í annarri prófun. Hljóðþrýstistigið  $L_{pA}$ , sem þá fæst, skal síðan reiknað með því að sameina báðar prófunarniðurstöðurnar með því að nota eftirfarandi jöfnu:

$$L_{pA} = 10 \lg \{0,3 \times 10^{0,1 L_{pA,0\%} + 0,7 \times 10^{0,1 L_{pA,100\%}}\}$$

þar sem:

$L_{pA,0\%}$  er hljóðþrýstistigið, ákvarðað við snúningshraðann núll

$L_{pA,100\%}$  er hljóðþrýstistigið, ákvarðað við hámarkssnúningshraða viftu.

c) Drifbúnaður viftu með stíglausum, breytilegum hraða.

Ef viftan getur gengið á stíglausum, breytilegum hraða skal prófunin framkvæmd annaðhvort í samræmi við b-lið liðar 2.1 eða við snúningshraðann sem framleiðandinn hefur stillt á sem er þó ekki minni en 70% af hámarkshraðanum.

**2.2. Prófun á vélknúnum búnaði án álags.**

Við þessar mælingar verður að hita upp hreyfil og vökvakerfi tækjabúnaðarins í samræmi við leiðbeiningarnar og hlíta skal öryggiskröfum.

Prófunin fer þannig fram að tækjabúnaðurinn er kyrrstæður án þess að vinnslu- eða akstursbúnaði sé beitt. Við prófunina skal hreyfillinn ganga í lausagangi á hraða sem er ekki minni en nafnsnúningshraði samkvæmt nettóafli hreyfilsins<sup>(\*)</sup>.

Fái vélin orku frá rafstöð eða frá rafveitu skal straumtíðnin, eins og hún er tilgreind af framleiðanda fyrir hreyfilinn, vera stöðug upp á  $\pm 1$  Hz meðan á prófuninni stendur ef vélin er búin spanhreyfli og sé hún búin straumvindhreyfli skal spenna rafmagnsins vera stöðug upp á  $\pm 1\%$  af málspennu vélarinnar. Spenna rafmagnsins er mæld við klóna á föstum kapli eða snúru eða við inntak vélarinnar ef hún er tengd með lausri snúru. Bylgjulögun straumsins frá rafstöðinni skal vera svipuð og þess straums sem kemur frá rafveitunni.

Sé vélin knúin rafgeymi skal hann vera fullhlaðinn.

Hraðinn, sem notaður er, og samsvarandi nettóafli eru gefin upp af framleiðanda tækjabúnaðarins og skal koma fram í prófunarskýrslunni.

(\*) Nettóafli er aflið, í „EB kW“, sem fæst á prófunarbekk við enda sveifaráss eða einhvers sambærilegs, mælt í samræmi við aðferð EB við mælingar á afli brunahreyfla ökutækja, að undanskildu afli kæliviftu hreyfilsins.

Sé tækjabúnaðurinn búinn fleiri en einum hreyfli skulu þeir vera í gangi samtímis meðan prófunin fer fram. Ef þetta er ekki mögulegt skal prófa allar mögulegar samsetningar hreyfla.

### **2.3. Prófun á vélknúnum búnaði við álag.**

Vegna þessara mælinga skal hita upp hreyfil (drifbúnað) og vökvakerfi tækjabúnaðarins í samræmi við leiðbeiningarnar og hlíta öryggiskröfum. Óheimilt er að nota merkjabúnað, t.d. flautu eða bakkaðvörun, meðan prófunin fer fram.

Meðan á prófun stendur skal skrá snúningshraða tækjabúnaðarins og hann skal koma fram í prófunarskýrslunni.

Sé tækjabúnaðurinn búinn fleiri en einum hreyfli og/eða hreyfilsamstæðum skulu þeir vera í gangi samtímis meðan prófunin fer fram. Ef þetta er ekki mögulegt skal prófa allar mögulegar samsetningar hreyfla og/eða hreyfilsamstæðna.

Fyrir hverja tegund tækjabúnaðar, sem prófa skal undir álagi, skal mæla fyrir um sérstök notkunarskilyrði sem skulu að jafnaði kalla fram áhrif og álag sem er svipað því sem er við raunveruleg vinnuskilyrði.

### **2.4. Prófun á handvirkum búnaði.**

Fyrir hverja tegund af handvirkum tækjabúnaði skal mæla fyrir um hefðbundin notkunarskilyrði sem kalla fram áhrif og álag sem er svipað því sem er við raunveruleg vinnuskilyrði.

## **3. Útreikningur á hljóðþrýstistigi við mæliyfirborð.**

Hljóðþrýstistig við yfirborðið skal ákvarðað a.m.k. þrisvar sinnum. Ef ekki er meiri munur en 1 dB á a.m.k. tveimur af gildunum sem eru ákvörðuð eru frekari mælingar ekki nauðsynlegar. Að öðrum kosti skal halda mælingunum áfram þar til tvö gildi, sem munar ekki meira en 1 dB á, fást. A-vegið hljóðþrýstistig við yfirborð sem nota á til að reikna út hljóð-aflsstig er meðaltal tveggja hæstu gildanna sem ekki munar meiru en 1 dB á.

## **4. Upplýsingar sem skulu koma fram í skýrslunni.**

A-vegið hljóðafsstig hávaðavaldsins, sem verið er að prófa, skal námunda að næstu heilu tölu (tölu lægri en 0,5 námundist að næstu tölu fyrir neðan; 0,5 eða hærri tölur að næstu fyrir ofan).

Skýrslan skal innihalda þau tæknigögn, sem nauðsynleg eru til að bera kennsl á hávaðavaldinn sem prófaður er, sem og hávaðaprófunaraðferð og hljóðeðlisfræðileg gögn.

## **5. Viðbótarpunktur með uppsettum hljóðnemum á hálfkúlulaga mæliyfirborðinu (ÍST EN ISO-staðall 3744:1995).**

Til viðbótar við ákvæði 7.2.1 og 7.2.2 í ÍST EN ISO-staðall 3744:1995 er heimilt að nota 12 hljóðnema á hálfkúlulaga mæliyfirborðinu. Punktarnir 12 með uppsettum hljóðnemum, sem dreift er á yfirborð hálfkúlu með geislann  $r$ , eru tilgreindir sem kartesíusarhnit í eftirfarandi töflu. Geisli hálfkúlunnar  $r$  skal vera jafnstór eða stærri en tvisvar sinnum mesta stærð viðmiðunarsamhliðungsins. Viðmiðunarsamhliðungurinn er skilgreindur sem minnsti mögulegi réttthyrndi samhliðungurinn sem getur umlukið tækjabúnaðinn (án tengibúnaðar) og sem endar í endurkastsfletinum. Geisli hálfkúlunnar skal hækkaður upp í næsta af eftirfarandi gildum: 4, 10, 16 m.

Fækka má hljóðnemunum (12) niður í sex, en í öllum tilvikum verður að nota punkta 2, 4, 6, 8, 10 og 12 samkvæmt kröfum ákvæðis 7.4.2 í ÍST EN ISO-staðli 3744:1995.

Almennt skal nota fyrirkomulagið með sex punktum með uppsettum hljóðnemum á hálfkúlulaga mæliyfirborði. Ef mælt er fyrir um aðra hávaðaprófunaraðferð í reglum þessum fyrir sérstakan búnað skal nota þær forskriftir.

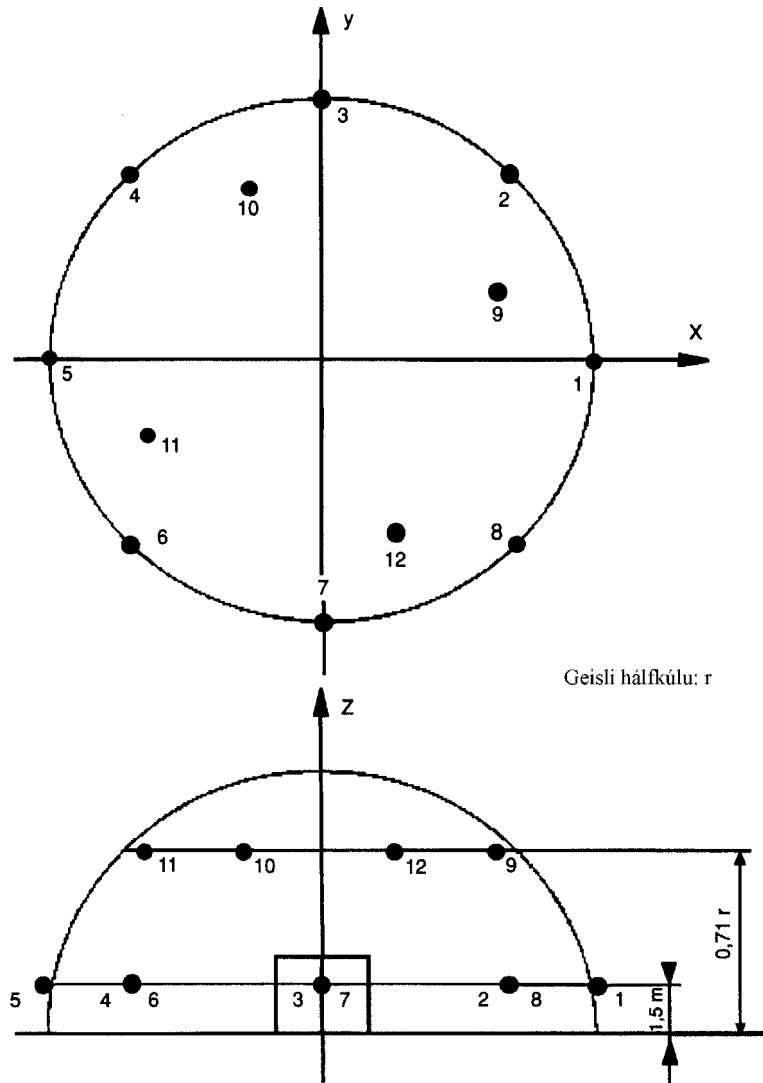
**TAFLA 2. Hnit punktanna 12 með uppsettum hljóðnema.**

Númer hljóðnema	x/r	y/r	z
1	1	0	1,5 m
2	0,7	0,7	1,5 m
3	0	1	1,5 m
4	-0,7	0,7	1,5 m
5	-1	0	1,5 m
6	-0,7	-0,7	1,5 m
7	0	-1	1,5 m
8	0,7	-0,7	1,5 m
9	0,65	0,27	0,71 r
10	-0,27	0,65	0,71 r
11	-0,65	-0,27	0,71 r
12	0,27	-0,65	0,71 r

**6. Umhverfisleiðrétting  $K_{2A}$ .**

Tækjabúnaðurinn skal mældur á yfirborði sem er lagt steinsteypu eða ógropnu malbiki og endurkastar hljóði og er þá umhverfisleiðréttingarstuðullinn  $K_{2A}$  stilltur við  $K_{2A} = 0$ . Ef mælt er fyrir um aðrar forskriftir í hávaðaprófunaraðferð í reglum þessum fyrir tiltekinn tækjabúnað skal nota þær forskriftir.

Mynd 6.1. Uppröðun viðbótarhljóðnema á hálfkúlunni (12 punktar með uppsettum hljóðnemum)



**B-HLUTI**

**Hávaðaprófunaraðferðir fyrir tiltekinn búnað.**

**0. Búnaður sem er prófaður án álags.**

**Grunnstaðall fyrir hávaða.**

ÍST EN ISO-staðall 3744:1995

Prófunarsvæði.

Yfirborð sem er lagt steinsteypu eða ógropnu malbiki og endurkastar hljóði

Umhverfisleiðrétting  $K_{2A}$

$$K_{2A} = 0$$

*Mæliyfirborð/fjöldi punkta með uppsettum hljóðnemunum/mælifjarlægð*

- i) Ef stærsta mál viðmiðunarsamhliðungsins er ekki yfir 8 m:  
hálfkúla/sex punktar með uppsettum hljóðnemunum skv. 5. lið A-hluta/skv. 5. lið A-hluta
- ii) Ef stærsta mál viðmiðunarsamhliðungsins er yfir 8 m:  
samhliðungur samkvæmt ISO-staðli 3744:1995 með mælivegalengd  $d = 1$  m

***Notkunarskilyrði meðan á prófun stendur.***

*Prófun án álags:*

Hávaðaprófanirnar skulu fara fram skv. lið 2.2 í A-hluta

*Athugunartímabil/ákvörðun á hljóðaflsstiginu ef prófað er við mismunandi notkunarskilyrði.*

Athugunartímabilið skal vera a.m.k. 15 sekúndur

**1. Vinnulyftupallar með brunahreyfli.**

Sjá lið nr. 0

**2. Sláttuorf með blaði.**

***Grunnstaðall fyrir hávaða.***

ÍST EN ISO-staðall 3744:1995

*Prófunarsvæði.*

ISO-staðall 10884:1995

*Mæliyfirborð/fjöldi punkta með uppsettum hljóðnemunum/mælifjarlægð.*

ISO-staðall 10884:1995

***Notkunarskilyrði meðan á prófun stendur.***

*Prófun við álag.*

ISO-staðall 10884:1995, liður 5.3

*Athugunartímabil.*

ISO-staðall 10884:1995

**3. Lyftur á byggingarsvæðum til vöruflutninga.**

Sjá lið nr. 0

Rúmmiðja hreyfilsins skal vera staðsett fyrir ofan miðju hálfkúlunnar. Lyftan skal hreyfast án álags og fara út úr hálfkúlunni — ef nauðsynlegt er — í áttina að punkti 1.

**4. Bandsög á byggingarstöðum.**

***Grunnstaðall fyrir hávaða.***

ÍST EN ISO-staðall 3744:1995

*Mæliyfirborð/fjöldi punkta með uppsettum hljóðnemunum/mælifjarlægð.*

ISO-staðall 7960:1995, viðauki J, með  $d = 1$  m

***Notkunarskilyrði meðan á prófun stendur.***

*Prófun við álag.*

Samsvarandi ISO-staðall 7960:1995, viðauki J (einungis b-liður J2)

*Athugunartímabil.*

Samsvarandi ISO-staðall 7960:1995, viðauki J

**5. Borðsög á byggingarstöðum.**

***Grunnstaðall fyrir hávaða.***

ÍST EN ISO-staðall 3744:1995

*Mæliyfirborð/fjöldi punkta með uppsettum hljóðnemum/mælifjarlægð.*

ISO-staðall 7960:1995, viðauki A, mælifjarlægð  $d = 1$  m

**Notkunarskilyrði meðan á prófun stendur.**

*Prófun við álag.*

ISO-staðall 7960:1995, viðauki A (einungis b-liður A2)

*Athugunartímabil.*

ISO-staðall 7960:1995, viðauki A

## 6. Keðjusög, flytjanleg.

**Grunnstaðall fyrir hávaða.**

ÍST EN ISO-staðall 3744:1995

*Prófunarsvæði.*

ISO-staðall 9207:1995

*Mæliyfirborð/fjöldi punkta með uppsettum hljóðnemum/mælifjarlægð.*

ISO-staðall 9207:1995

**Notkunarskilyrði meðan á prófun stendur.**

*Prófun við álag/prófun án álags.*

Sögun á viði við fullt álag/hreyfill í hámarkssnúningi án álags

a) knúin brunahreyfli: ISO-staðall 9207:1995, liðir 6.3 og 6.4

b) knúin rafmagnshreyfli: prófun samsvarandi ISO-staðli 9207:1995, liður 6.3 og prófun með hreyfilinn í hámarkssnúningi án álags

*Athugunartímabil/ákvörðun á hljóðaflsstiginu ef prófað er við mismunandi notkunarskilyrði.*

ISO-staðall 9207:1995, liðir 6.3 og 6.4

Hljóðaflsstigið  $L_{WA}$ , sem þá fæst, er reiknað út með:

$$L_{WA} = 10 \lg \frac{1}{2} [10^{0,1LW1} + 10^{0,1LW2}]$$

þar sem  $L_{W1}$  og  $L_{W2}$  eru meðalhljóðaflsstig við þann tvíþætta notkunarmáta sem er skilgreindur hér að framan.

## 7. Ökutæki með háþrýstiskolunarbúnaði og sogbúnaði.

Ef bæði kerfin geta verið í gangi samtímis skal það framkvæmt í samræmi við liði nr. 26 og 52. Ef því verður ekki við komið skal mæla þau hvort í sínu lagi og gefa upp hærri gildin.

## 8. Þjöppunarvél.

i) Valtarar sem titra ekki.

Sjá lið nr. 0

ii) Titringsvaltarar með stjórnanda.

**Grunnstaðall fyrir hávaða.**

ÍST EN ISO-staðall 3744:1995

**Notkunarskilyrði meðan á prófun stendur.**

*Uppsetning búnaðarins.*

Titringsvaltaranum skal komið fyrir á einu eða fleirum heppilegum teygjanlegum efnum svo sem loftpúða (loftpúðum). Þessir loftpúðar skulu gerðir úr sveigjanlegu efni (gúmmílíki eða sambærilegu efni) og skulu blásnir upp þannig að þrýstingurinn í þeim valdi því að vélin sé a.m.k. 5 cm frá jörðu. Fordast skal meðsvæiflunaráhrif. Stærð púðans (púðanna) skal vera þannig að vélin, sem verið er að prófa, sé stöðug.



*Prófun við álag.*

Vélin skal prófuð í kyrrstöðu með hreyfilinn á nafnsnúningshraða (sem framleiðandi gefur upp) og búnaðinn, sem hreyfir vélinu úr stað, aftengdan. Þjöppunarbúnaðurinn skal látinn ganga á hámarksþjöppunarafli sem samsvarar samanlagðri hæstu tíðni og mestu mögulegu sveifluvidd fyrir þá tíðni sem framleiðandinn gefur upp.

*Athugunartímabil.*

Athugunartímabilið skal vera a.m.k. 15 sek.

**iii) Titringsplötur, titringstroðarar, sprengitroðarar og titringsvaltarar sem er ýtt á undan sér.****Grunnstaðall fyrir hávaða.**

ÍST EN ISO-staðall 3744:1995

*Prófunarsvæði.*

EN 500-4 endursk. 1:1998, viðauki C

**Notkunarskilyrði meðan á prófun stendur.***Prófun við álag.*

EN 500-4 endursk. 1:1998, viðauki C

*Athugunartímabil.*

EN 500-4 endursk. 1:1998, viðauki C

**9. Loftpressa.****Grunnstaðall fyrir hávaða.**

ÍST EN ISO-staðall 3744:1995

*Mæliyfirborð/fjöldi punkta með uppsettum hljóðnemum/mælifjarlægð.*

hálfkúla/sex punktar með uppsettum hljóðnemum skv. 5. lið A-hluta/skv. 5. lið A-hluta eða

samhliðungur samkvæmt ISO-staðli 3744:1995 með mælivegalengd  $d = 1$  m

**Notkunarskilyrði meðan á prófun stendur.***Uppsetning búnaðarins.*

Loftpressunum skal komið fyrir á endurkastsfletinum. Vélknúnar loftpressur á sleða skulu settar á 0,40 m háa undirstöðu nema fyrirmæli framleiðanda um uppsetningu séu á annan veg.

*Prófun við álag.*

Loftpressan, sem verið er að prófa, skal hafa verið hituð upp og verið í gangi við stöðug skilyrði eins og þegar um samfellda notkun er að ræða. Henni skal haldið við á réttan hátt og smurð í samræmi við fyrirmæli framleiðanda.

Ákvarða skal hljóðaflsstig við fullt álag eða við notkunarskilyrði sem unnt er að endurskapa og dæmigerð eru fyrir hávaðasamasta gang við dæmigerða notkun vélarinnar í prófuninni, hvort heldur er hávaðasamara.

Ef fyrirkomulag tækjabúnaðarins í heild er þannig að ákveðnir íhlutir, t.d. millikælar, eru festir annars staðar en á loftpressuna skal leitast við að aðskilja hávaðann sem slíkir hlutir framleiða þegar hávaðaprófun fer fram. Til að aðskilja mismunandi hávaðavald getur verið nauðsynlegt að nota sérstakan búnað til að deyfa hávaða frá þessum hávaðavöldum meðan á mælingu stendur. Í prófunarskýrslunni skal tilgreina sérstaklega hávaðaeiginleika og lýsingu á notkunarskilyrðum slíkra hluta.

Meðan á prófun stendur skal útblástursloftið frá loftpressunni leitt burtu af prófunarsvæðinu. Tryggja skal að hávaðinn, sem útblástur loftsins veldur, sé a.m.k. 10 dB minni en hávaðinn sem mæla skal á öllum mælistöðum (t.d. með því að koma fyrir hljóðdeyfi).

Þess skal gætt að frástreymisloft valdi ekki viðbótarhávaða af völdum loft sveipa við frástreymislokann.

*Athugunartímabil.*

Athugunartímabilið skal vera a.m.k. 15 sek.

#### 10. Handverkfæri fyrir múrbrot og fleygun.

**Grunnstaðall fyrir hávaða.**

ÍST EN ISO-staðall 3744:1995

*Mæliyfirborð/fföldi punkta með uppsettum hljóðnemum/mælifjarlægð.*

Hálfkúla/sex punktar með uppsettum hljóðnemum skv. 5. lið A-hluta og eftirfarandi töflu/skv. massa tækjabúnaðarins eins og hann er gefinn upp í eftirfarandi töflu:

Massi tækjabúnaðar í kílógrömmum	Geisli hálfkúlunnar	z fyrir punkta 2, 4, 6 og 8 með uppsettum hljóðnemum
$m < 10$	2 m	0,75 m
$m \geq 10$	4 m	1,50 m

#### **Notkunarskilyrði meðan á prófun stendur.**

*Uppsetning tækjabúnaðarins.*

Allur tækjabúnaður skal prófaður í lóðréttri stöðu.

Ef útblástursrör er á prófunarbúnaðinum skal ás þess vera í jafn mikilli fjarlægð frá tveimur punktum með uppsettum hljóðnemum. Hávaði af völdum aflagjafans skal ekki hafa áhrif á mælingu á hávaðamengun frá búnaðinum sem verið er að prófa.

Undirstaða tækjabúnaðarins.

Á meðan á prófinu stendur skal tækjabúnaðurinn festur við áhald sem er greytt í teningslaga steinsteypuklump sem komið hefur verið fyrir í steyptri gryfju. Heimilt er að setja millistykki úr stáli milli tækjabúnaðarins og áhaldsins í undirstöðunni. Millistykki þetta skal vera traust festing milli tækjabúnaðarins og undirstöðuáhaldsins á meðan á prófinu stendur. Á mynd 10.1 eru þessi skilyrði sýnd.

Eiginleikar klumpsins.

Klumpurinn skal vera teningslaga,  $0,60 \text{ m} \pm 2 \text{ mm}$  á hlið og eins reglulega lagaður og unnt er. Hann skal gerður úr járnbennti steinsteypu sem lögð er í  $0,20 \text{ m}$  lögum og titruð ræklega til að koma í veg fyrir að steypan setjist til.

Gæði steypunnar.

Gæði steypunnar skulu samsvara C 50/60 í ENV 206.

Steypuklumpurinn skal styrktur með 8 mm stálteinum án bindinga og skulu teinarnir ekki snertast. Útfærslan á þessu er sýnd á mynd 10.2.

Undirstöðuáhald.

Áhaldið, sem er fest í klumpinn, skal vera þjappari sem er milli 178 og 220 mm að þvermáli, og festibúnaður, sams konar og venjulega er notaður á tækjabúnaðinum sem verið er að prófa og sem er í samræmi við ISO-staðal 1180:1983, en þó nógu langur til að prófunin geti farið fram.

Viðeigandi meðhöndlun skal fara fram til að festa íhlutina tvo saman. Áhaldinu skal þannig komið fyrir í klumpinum að neðsti hluti þjapparans sé  $0,30 \text{ m}$  frá efri brún steypuklumpsins (sjá mynd 10.2).

Aflfræðilegir eiginleikar klumpsins skulu haldast óskertir, einkum á þeim stað sem undirstöðuáhaldið og steypan koma saman. Fyrir og eftir hverja prófun skal gengið úr skugga um að áhaldið, sem situr í steypuklumpinum, sé fast við hann.

### Staðsetning teningsins.

Teningnum skal komið fyrir í steinsteyptri gryfju sem lokað er með hellu sem vegur a.m.k.  $100 \text{ kg/m}^2$ , sbr. mynd 10.3, þannig að hellan ofanverð sé slétt við jörðu. Klumpurinn skal einangraður frá botni og hliðum gryfjunnar með fjaðrandi klumpum til að losna við fylgi-hljóð og skulu klumparnir hafa marktíðni sem er ekki meiri en hálfur högghraði búnaðarins sem verið er að prófa, gefinn upp í slögum á sekúndu.

Gatið á hellunni, sem festibúnaðurinn gengur í gegnum, skal vera eins lítið og framast er unnt og lokað með sveigjanlegri og hljóðeinangrandi þakkningu.

### Prófun við álag.

Búnaðurinn, sem verið er að prófa, skal festur við undirstöðuáhalðið.

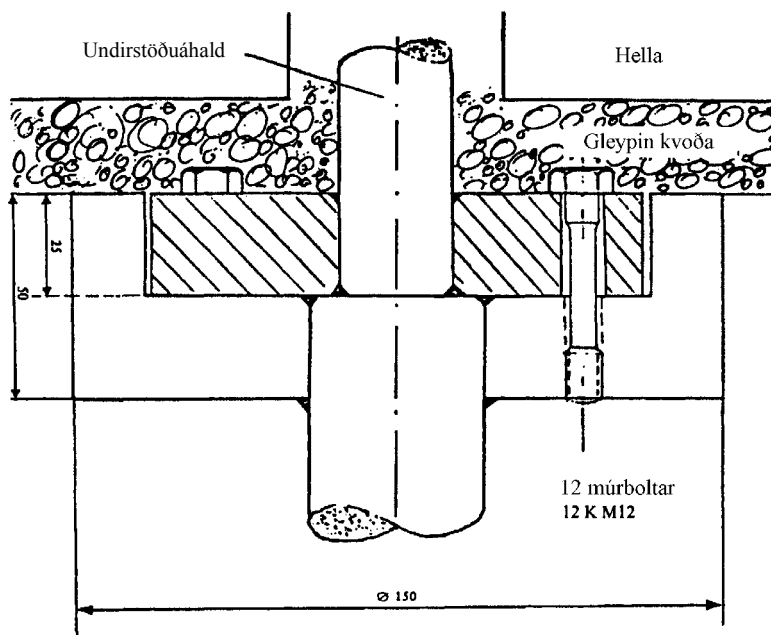
Prófunarbúnaðurinn skal látinn ganga við stöðug skilyrði með sama hljóðfræðilega stöðugleika og við venjulega notkun.

Prófunarbúnaðurinn skal ganga á því hámarksafli sem tilgreint er í leiðbeiningunum sem kaupandi fær í hendur.

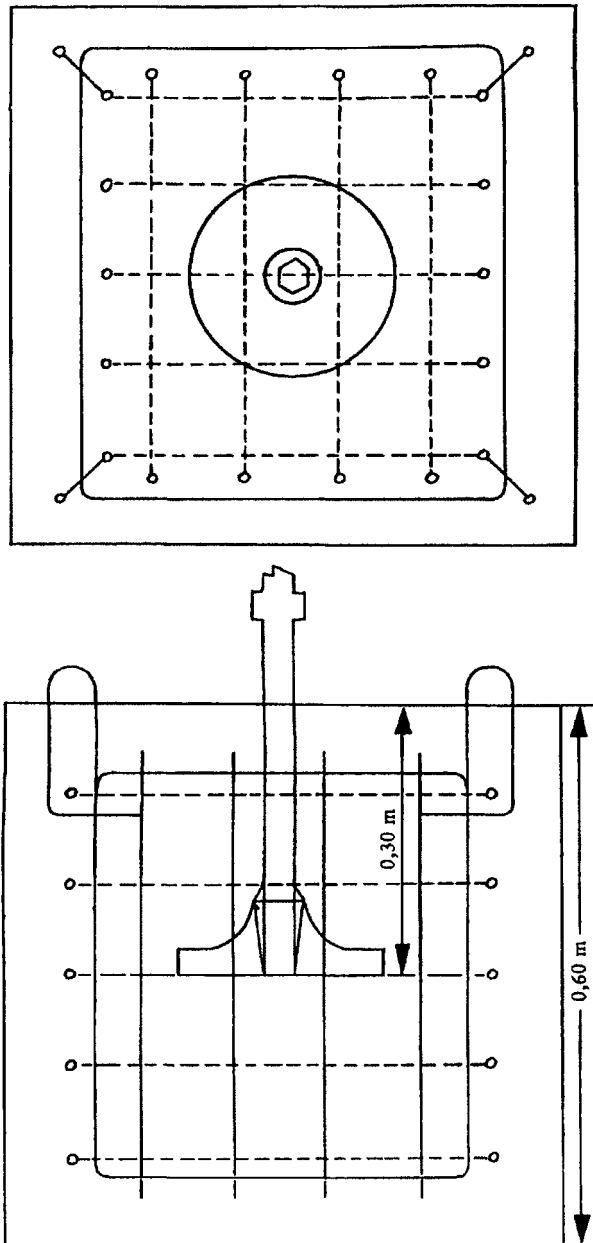
### Athugunartímabil.

Athugunartímabilið skal vera a.m.k. 15 sek.

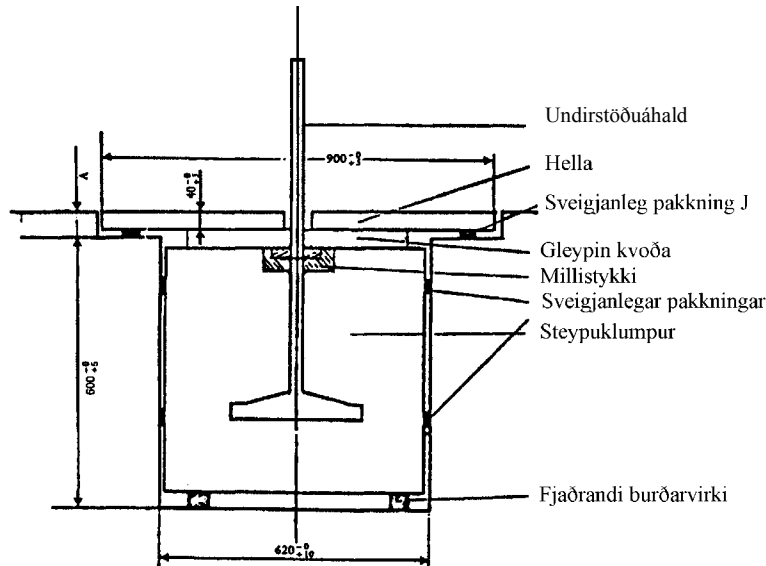
**Mynd 10.1 Skýringarmynd af millistykkinu.**



Mynd 10.2 Prófunarklumpur.



Mynd 10.3 Prófunarbúnaður.



Gildið fyrir A skal vera þannig að hellan, sem hvílir á sveigjanlegu pakkingunni J, sé slétt við jörðu.

#### 11. Steinsteypu- eða múrhærivélar.

*Grunnstaðall fyrir hávaða.*

ÍST EN ISO-staðall 3744:1995

*Notkunarskilyrði meðan á prófun stendur.*

*Prófun við álag.*

Blöndunarbúnaðurinn (tunnan) skal fylltur nafnrúmtaki sínu með sandi af kornastærðinni 0 til 3 mm og rakinn skal vera 4 til 10%.

Blöndunarbúnaðurinn skal látinn ganga á a.m.k. nafnhraða.

*Athugunartímabil.*

Athugunartímabilið skal vera a.m.k. 15 sek.

#### 12. Vinda á byggingarsvæðum.

Sjá lið nr. 0

Rúmmiðja hreyfilsins skal vera staðsett fyrir ofan miðju hálfkúlunnar. Vindan skal vera tengd en ekki undir álagi.

#### 13. Dælur og sprautur fyrir steinsteypu og múr.

*Grunnstaðall fyrir hávaða.*

ÍST EN ISO-staðall 3744:1995

*Notkunarskilyrði meðan á prófun stendur.*

Ef vélin er með bómu er hún sett í upprétta stöðu og leiðslunni komið þannig fyrir að hún leiði aftur í fyllingartrektina. Ef svo er ekki skal vélin vera búin a.m.k. 30 m langri leiðslu sem liggur lárétt sem liggur aftur í fyllingartrektina.

*Prófun við álag.*

i) Fyrir vélar til að dæla og sprauta steinsteypu:

Dælukerfið og leiðslan skulu fyllt efni sem er svipað steinsteypu þar sem íbætt efni, t.d. fin aska, kemur í stað sementsins. Vélin skal látin ganga á hámarksafköstum þar sem ein vinnulota er ekki lengri en 5 sek. (ef farið er yfir þessi tímamörk skal bæta vatni í „steinsteypuna“ til að ná þessu gildi).

ii) Fyrir vélar til að dæla og sprauta múr:

Dælukerfið og leiðslan skulu fyllt efni sem er svipað múrhúð þar sem íbætt efni, t.d. metýlsellulósi, kemur í stað sementsins. Vélin skal látin ganga á hámarksafköstum þar sem ein vinnulota er ekki lengri en 5 sek. (ef farið er yfir þessi tímamörk skal bæta vatni í „múrin“ til að ná þessu gildi).

*Athugunartímabil.*

Athugunartímabilið skal vera a.m.k. 15 sek.

#### 14. Færiband.

Sjá lið nr. 0

Rúmmiðja hreyfilsins skal vera fyrir ofan miðju hálfkúlunnar. Færibaldið skal hreyfast án álags og fara út úr hálfkúlunni – ef nauðsynlegt er – í áttina að punkti 1.

#### 15. Kælibúnaður á ökutækjum.

**Grunnstaðall fyrir hávaða.**

ÍST EN ISO-staðall 3744:1995

**Notkunarskilyrði meðan á prófun stendur.**

*Prófun við álag.*

Koma skal kælibúnaðinum fyrir í raunverulegu farmrými eða eftirlíkingu þess og hann prófaður í kyrrstöðu þar sem hæð kælibúnaðarins skal vera dæmigerð fyrir fyrirhugaðar uppsetningarkröfur samkvæmt leiðbeiningunum sem kaupandi fær í hendur. Aflgjafi kælibúnaðarins skal látinn ganga á þeirri stillingu sem veldur því að þjappan og víftan vinna á þeim hámarkshraða sem tilgreindur er í leiðbeiningunum. Ef kælibúnaðurinn fær afl sitt frá hreyflinum sem knýr ökutækið skal hreyfillinn ekki notaður við prófunina og skal tengja búnaðinn við hentugan raforkugjafa. Dráttareiningar, sem unnt er að fjarlægja, skal fjarlægja meðan á prófun stendur.

Kælibúnað, sem settur er upp í kælieiningum farmrýmis, þar sem unnt er að velja mismunandi aflgjafa, skal prófa sérstaklega fyrir hvern aflgjafa. Niðurstaðan, sem kemur fram í prófunarskýrslunni, skal að lágmarki endurspeglja þann notkunarmáta sem veldur mestum hávaða.

*Athugunartímabil.*

Athugunartímabilið skal vera a.m.k. 15 sek.

#### 16. Jarðýta.

**Grunnstaðall fyrir hávaða.**

ÍST EN ISO-staðall 3744:1995

*Prófunarsvæði.*

ISO-staðall 6395:1988

*Mæliyfirborð/fföldi punkta með uppsettum hljóðnemunum/mælifjarlægð.*

ISO-staðall 6395:1988

**Notkunarskilyrði meðan á prófun stendur.**

*Uppsetning búnaðarins.*

Jarðýtur á beltum skulu prófaðar á prófunarstað í samræmi við lið 6.3.3 ISO-staðals 6395:1988.

*Prófun við álag.*

ISO-staðall 6395:1988, viðauki B

*Tímabil athugunar og umfjöllun um mismunandi notkunarskilyrði ef þau eru fyrir hendi.*

ISO-staðall 6395:1988, viðauki B

#### 17. Borunartæki.

***Grunnstaðall fyrir hávaða.***

ÍST EN ISO-staðall 3744:1995

***Notkunarskilyrði meðan á prófun stendur.***

*Prófun við álag.*

EN 791:1995, viðauki A

*Athugunartímabil.*

Athugunartímabilið skal vera a.m.k. 15 sek.

#### 18. Námubifreiðar.

***Grunnstaðall fyrir hávaða.***

ÍST EN ISO-staðall 3744:1995

*Prófunarsvæði.*

ISO-staðall 6395:1988

*Mæliyfirborð/fjöldi punkta með uppsettum hljóðnemunum/mælifjarlægð.*

ISO-staðall 6395:1988

***Notkunarskilyrði meðan á prófun stendur.***

*Prófun við álag.*

Jafngilt ISO-staðli 6395:1998, viðauka C, með eftirfarandi breytingu:

C 4.3, í stað 2. mgr. kemur:

„Hreyfillinn skal látinn ganga á mesta gangráðshraða (í hröðum lausangangi). Setja skal í hlutlausan gir. Sturtupallurinn er settur í sturtstöðu (losun) í u.þ.b. 75% af hámarkssturtuhæð og síðan settur aftur í akstursstöðu alls þrisvar sinnum. Þessi framkvæmd telst vera ein lota fyrir notkun vökvakerfisins í kyrrstöðu.

Ef afl hreyfils er ekki notað til að sturta af pallinum skal hreyfillinn vera í lausangangi og bíllinn í hlutlausum gir. Mælingin skal fara fram án þess að sturtað sé af pallinum og athugunartímabilið skal vera 15 sek.“

*Athugunartímabil/ákvörðun á hljóðaflsstiginu ef prófað er við mismunandi notkunarskilyrði.*

ISO-staðall 6395:1988, viðauki C

#### 19. Tækjabúnaður til fermingar og affermingar á tönkum og geymsluturnum á vöruflutningabifreiðum.

***Grunnstaðall fyrir hávaða.***

ÍST EN ISO-staðall 3744:1995

***Notkunarskilyrði meðan á prófun stendur.***

*Prófun við álag.*

Tækjabúnaðurinn skal prófaður þegar vöruflutningabifreiðin er í kyrrstöðu. Hreyfillinn, sem knýr tækjabúnaðinn, skal látinn ganga á þeim hraða sem veldur hámarksafköstum búnaðarins sem tilgreind eru í leiðbeiningunum sem kaupandinn fær í hendur.

*Athugunartímabil.*

Athugunartímabilið skal vera a.m.k. 15 sek.

**20. Vökva- og víragröfur.****Grunnstaðall fyrir hávaða.**

ÍST EN ISO-staðall 3744:1995

*Prófunarsvæði.*

ISO-staðall 6395:1988

*Mæliyfirborð/fföldi punkta með uppsettum hljóðnemum/mælifjarlægð.*

ISO-staðall 6395:1988.

**Notkunarskilyrði meðan á prófun stendur.**

*Prófun við álag.*

ISO-staðall 6395:1988, viðauki A

*Athugunartímabil/ákvörðun á hljóðaflsstiginu ef prófað er við mismunandi notkunarskilyrði.*

ISO-staðall 6395:1988, viðauki A

**21. Traktorsgrafa.****Grunnstaðall fyrir hávaða.**

ÍST EN ISO-staðall 3744:1995

*Prófunarsvæði.*

ISO-staðall 6395:1988

*Mæliyfirborð/fföldi punkta með uppsettum hljóðnemum/mælifjarlægð.*

ISO-staðall 6395:1988

**Notkunarskilyrði meðan á prófun stendur.**

*Prófun við álag.*

ISO-staðall 6395:1988, viðauki D

*Athugunartímabil/ákvörðun á hljóðaflsstiginu ef prófað er við mismunandi notkunarskilyrði.*

ISO-staðall 6395:1988, viðauki D

**22. Endurvinnslugámar fyrir gler.****Grunnstaðall fyrir hávaða.**

ÍST EN ISO-staðall 3744:1995

Að því er þessa hávaðaprófunaraðferð varðar er stakt hljóðþrýstistig  $L_{p1s}$ , sbr. skilgreiningu í lið 3.2.2. í ÍST EN ISO-staðli 3744:1995, notað til að mæla hljóðþrýstigið þar sem hljóðnemarnir eru uppsettir.

*Umhverfisleiðrétting  $K_{2A}$ .*

Mæling utanhúss.

$K_{2A} = 0$

Mæling innanhúss.

Gildið fyrir fastann  $K_{2A}$ , sem er ákvarðað í samræmi við viðauka A við ÍST EN ISO-staðal 3744:1995, skal vera  $\leq 2,0$  dB og í því tilviki skal ekki taka tillit til  $K_{2A}$ .

**Notkunarskilyrði meðan á prófun stendur.**

Hávaðamælingin skal fara fram meðan á heilum hring stendur sem hefst með tónum gámi og lýkur þegar 120 flöskum hefur verið kastað í gáminn.

Glerflöskurnar eru skilgreindar sem hér segir:

a. rúmtak: 75 cl

b. massi:  $370 \pm 30$  g.

Sá sem framkvæmir prófunina heldur um háls hvernar flösku og lætur botn þeirra snúa að opinu og ýtir þeim síðan varlega inn um opið í átt að miðju gámsins og forðast, ef mögulegt



er, að þær rekist í hliðar gámsins. Einungis eitt op er notað til að kasta flöskunum inn um og er það opið sem er næst hljóðnemanum á punkti 12.

*Athugunartímabil/ákvörðun á hljóðaflsstiginu ef prófað er við mismunandi notkunarskilyrði.*

Æskilegt er að A-vegið, stakt hljóðþrýstistig sé mælt samtímis í sex punktum með uppsettum hljóðnemunum fyrir hverja flösku sem kastað er í gáminn.

Meðaltal A-vegins, staks hljóðþrýstistigs á mæliyfirborðinu er reiknað út skv. lið 8.1 í ÍST EN ISO-staðli 3744:1995.

Meðaltal A-vegins, staks hljóðþrýstistigs fyrir allar 120 flöskurnar, sem er kastað, er reiknað út sem lygrameðaltal A-veginnna, stakra hljóðþrýstistiga sem fást að meðaltali á mæliyfirborðinu.

### 23. Veghefill.

**Grunnstaðall fyrir hávaða.**

ÍST EN ISO-staðall 3744:1995

*Prófunarsvæði.*

ISO-staðall 6395:1988

*Mæliyfirborð/fjöldi punkta með uppsettum hljóðnemunum/mælifjarlægð.*

ISO-staðall 6395:1988

**Notkunarskilyrði meðan á prófun stendur.**

*Prófun við álag.*

Í samræmi við ISO-staðal 6395:1988, viðauka B

*Athugunartímabil/ákvörðun á hljóðaflsstiginu ef prófað er við mismunandi notkunarskilyrði.*

ISO-staðall 6395:1988, viðauki B

### 24. Sláttuorf/kantskerar.

Sjá lið nr. 2

Orfinu/skeranum skal komið fyrir með hentugum búnaði þannig að skurðarbúnaðurinn sé fyrir ofan miðju hálfkúlunnar. Að því er sláttuorf varðar skal halda miðju skurðarbúnaðarins í u.þ.b. 50 mm fjarlægð frá yfirborðinu. Hvað fyrirkomulag skurðarblaðanna varðar skal koma kantskerum fyrir eins nálægt prófunarfletinum og mögulegt er.

### 25. Limgerðisklippur.

**Grunnstaðall fyrir hávaða.**

ÍST EN ISO-staðall 3744:1995

*Prófunarsvæði.*

ISO-staðall 11094:1991

Rísi ágreiningur skulu mælingar fara fram utanhúss á tilbúna fletinum (liður 4.1.2 í ISO-staðli 11094:1991).

*Umhverfisleiðrétting  $K_{2A}$ .*

Mæling utanhúss.

$K_{2A} = 0$

Mæling innanhúss.

Gildið fyrir fastann  $K_{2A}$ , ákvarðað án tilbúna flatarins og í samræmi við viðauka A við ÍST EN ISO-staðal 3744:1995, skal vera  $\leq 2,0$  dB og í því tilviki skal ekki taka tillit til  $K_{2A}$ .

*Mæliyfirborð/fjöldi punkta með uppsettum hljóðnemunum/mælifjarlægð.*

ISO-staðall 11094:1991

**Notkunarskilyrði meðan á prófun stendur.**

*Uppsetning búnaðarins.*

Limgerðisklippunum skal haldið á eðlilegan hátt annaðhvort af manni eða hentugum búnaði á þann veg að skurðarbúnaðurinn sé fyrir ofan miðju hálfkúlunnar.

*Prófun við álag.*

Limgerðisklippurnar skulu notaðar á málhraða með skurðarbúnaðinn í gangi.

*Athugunartímabil.*

Athugunartímabilið skal vera a.m.k. 15 sek.

**26. Ökutæki með háprýstiskolunarbúnaði.**

**Grunnstaðall fyrir hávaða.**

ÍST EN ISO-staðall 3744:1995

**Notkunarskilyrði meðan á prófun stendur.**

*Prófun við álag.*

Ökutækið með háprýstiskolunarbúnaði skal prófað í kyrrstöðu. Hreyfillinn og aukabúnaður ganga á þeim hraða sem framleiðandinn tilgreinir fyrir notkun á búnaðinum. Háprýstidæla/-dælur ganga á hámarkshraða og -prýstingi sem framleiðandinn tilgreinir. Notaður er sérstaklega aðlagður stútur þannig að lokinn, sem dregur úr þrýstingi, sé á mörkum þess að bregðast við. Hávaðinn, sem myndast við flæði um stútinn, skal ekki hafa áhrif á niðurstöður mælinganna.

*Athugunartímabil.*

Athugunartímabilið skal vera a.m.k. 30 sek.

**27. Háprýstidæla.**

**Grunnstaðall fyrir hávaða.**

ÍST EN ISO-staðall 3744:1995

*Mæliyfirborð/fföldi punkta með uppsettum hljóðnemunum/mælifjarlægð.*

Samhliðungur/samkvæmt ÍST EN ISO-staðli 3744:1995 með mælivegalengd  $d = 1$  m

**Notkunarskilyrði meðan á prófun stendur.**

*Uppsetning búnaðarins.*

Háprýstidælunni skal komið fyrir á endurkastsfletinum. Vélar á sleða skulu settar á 0,40 m háa undirstöðu nema fyrirmæli framleiðanda um uppsetningu séu á annan veg.

*Prófun við álag.*

Háprýstidælunni skal komið í stöðugt ástand innan þeirra marka sem framleiðandinn tilgreinir. Meðan á prófun stendur skal stúturinn festur á háprýstidæluna þannig að mesti þrýstingur náist samkvæmt leiðbeiningum framleiðanda.

*Athugunartímabil.*

Athugunartímabilið skal vera a.m.k. 15 sek.

**28. Vökvahamar.**

**Grunnstaðall fyrir hávaða.**

ÍST EN ISO-staðall 3744:1995

*Mæliyfirborð/fföldi punkta með uppsettum hljóðnemunum/mælifjarlægð.*

Hálfkúla/ sex punktar með uppsettum hljóðnemunum skv. 5. lið A-hluta /r = 10 m

**Notkunarskilyrði meðan á prófunum stendur.**

*Uppsetning búnaðarins.*

Meðan á prófun stendur er hamarinn festur við burðartæki og nota skal sérstakan prófunarkubb. Á mynd 28.1 eru eiginleikar þessa kubbs tilgreindir og mynd 28.2 sýnir staðsetningu burðartækisins.

**Burðartæki.**

Burðartækið fyrir prófunarhamarinn skal uppfylla kröfur varðandi tæknilegar forskriftir prófunarhamarsins, einkum hvað varðar þyngdarmörk, vökvaafslafköst, aðflæði olíu og mótþrýsting í bakflæðisleiðslunni.

**Uppsetning.**

Uppsetning, sem og tengingar (slöngur, rör ...), skal vera í samræmi við forskriftirnar sem tilgreindar eru í tæknigögnum hamarsins. Útiloka skal allan verulegan hávaða af völdum röra og annarra íhluta sem nauðsynlegir eru fyrir uppsetningu. Herða skal vel allar tengingar íhluta.

**Stöðugleiki hamarsins og festikraftur.**

Hamrinum skal haldið tryggilega niðri af burðartæki í því skyni að ná fram sama stöðugleika og er við venjuleg notkunarskilyrði. Nota skal hamarinn í uppréttri stöðu.

**Verkfæri.**

Við mælingarnar skal nota verkfæri sem er sljótt í endann. Lengd verkfærisins skal vera í samræmi við skilyrðin sem eru tilgreind á mynd 28.1 (prófunarkubbur).

**Prófun við álag.****Inntaksvökvaafli og olíuflæði.**

Notkunarskilyrði vökvahamarsins skulu aðlöguð eftir því sem við á, mæld og tilgreind í skýrslu ásamt samsvarandi gildum tækniforskrifta. Hamarinn, sem verið er að prófa, skal vera þannig að unnt sé að ná fram 90% eða meira af hámarksinntaksvökvaafli og olíuflæði hamarsins.

Þess skal gætt að heildaróvissu í röð mælinganna  $p_s$  og  $Q$  sé haldið innan við  $\pm 5\%$ . Þetta tryggir að nákvæmnin við ákvörðun á inntaksvökvaafli sé  $\pm 10\%$ . Ef gert er ráð fyrir línulegri fylgni milli inntaksvökvaafli og hljóðafls, sem tækið gefur frá sér, er fráviknið minna en  $\pm 0,4$  dB þegar hljóðaflsstigið er ákvarðað.

**Stíllanlegir íhlutir sem hafa áhrif á afl hamarsins.**

Fyrirframstillingar á öllum söfnurum, þrýstilokum og öðrum íhlutum, sem unnt er að stilla, verða að vera í samræmi við gildin sem gefin eru upp í tæknigögnunum. Ef unnt er að velja fleiri en einn fastan högggraða skulu mælingar fara fram við allar stillingar. Lágmarks- og hámarksgildi eru gefin upp.

**Mælistærðir.**

$p_s$  Meðalgildi fyrir finþrýsting á vökvaðstreymi á meðan hamarinn er í notkun, þ.m.t. a.m.k. 10 högg.

$Q$  Meðalgildið fyrir olíuflæði við inntak brjótsins mælt um leið og  $p_s$ .

$T$  Hiti olíunnar skal vera á bilinu frá + 40 til + 60 °C meðan á mælingum stendur. Áður en mælingar hefjast skal hitastig hlífar vökvaknúna brjótsins vera stöðugt við venjulegan notkunarhita.

$P_a$  Þrýstingur gass, sem fyllt er á fyrirfram í öllum söfnurum, skal mældur í kyrrstöðu (brjóturinn ekki í notkun) við stöðugan umhverfishita sem nemur frá +15 til +25 °C. Mældur umhverfishiti skal skráður ásamt mældum þrýstingi gass sem fyllt er á fyrirfram í söfnurum.

Færibreytur sem verða metnar út frá mældum vinnslufæribreytum:

$$P_{IN} \text{ Inntaksvökvaafli brjótsins } P_{IN} = p_s \cdot Q$$

Mæling á þrýstingi í aðflutningsleiðslu,  $p_s$

- $p_s$  skal mælt eins nálægt inntaksopi brjótsins og mögulegt er
- $p_s$  skal mælt með þrýstingsmæli (lágmarkspvermál: 100 mm; nákvæmnisflokkur  $\pm 1,0\%$  FSO)

*Oliuflæði við inntaksop brjótsins,  $Q$ .*

- $Q$  skal mælt í aðflutningsþrýstleiðslu eins nálægt inntaksopi brjótsins og mögulegt er
- $Q$  skal mælt með rafrænum rennismæli (nákvæmnisflokkur  $\pm 2,5\%$  af álestri rennslisins)

*Mælipunktur fyrir hitastig olíunnar,  $T$ .*

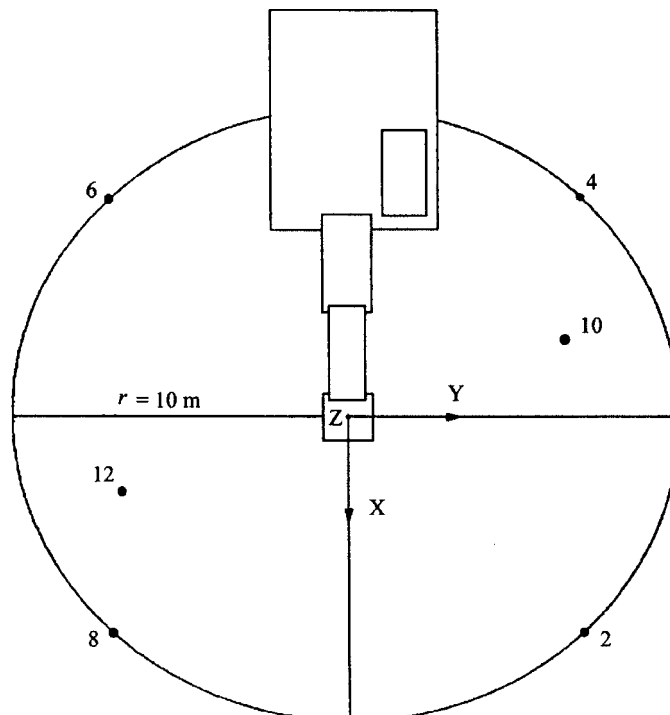
- $T$  skal mælt í olíugeymi burðartækisins eða í vökvaleiðslunni sem er tengd við hamarinn. Í skýrslu skal tilgreina mælipunktinn
- nákvæmi við aflestur hita skal vera innan við  $\pm 2$  °C af hinu raunverulega gildi.

*Athugunartímabil/ákvörðun á hljóðaflsstigi.*

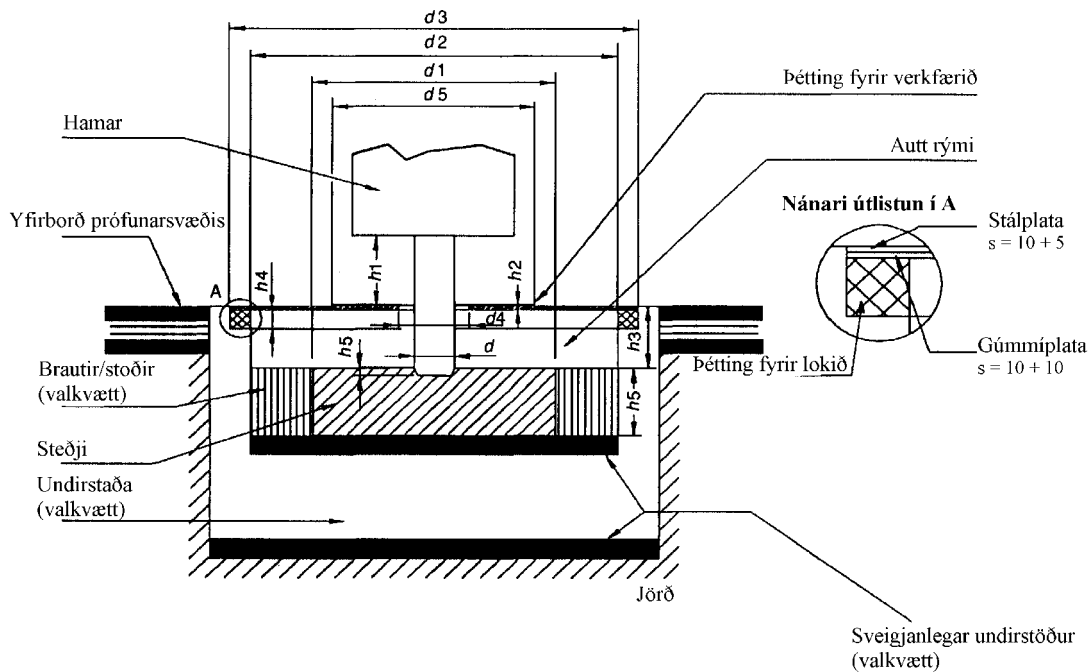
Athugunartímabilið skal vera a.m.k. 15 sek.

Mælt er þrisvar eða oftar ef nauðsynlegt er. Lokaniðurstaðan er reiknuð út sem meðaltal tveggja hæstu gildanna þar sem ekki munar meiru en 1 dB.

**Mynd 28.1**



Mynd 28.2



## Skilgreiningar

- $d$  Þvermál verkfæris (mm)
- $d_1$  Þvermál steðja,  $1\ 200 \pm 100$  mm
- $d_2$  Innra þvermál undirstöðunnar undir steðja,  $\leq 1\ 800$  mm
- $d_3$  Þvermál loksins á prófunarkubbi,  $\leq 2\ 200$  mm
- $d_4$  Þvermál opsins í lokinu fyrir verkfærið,  $\leq 350$  mm
- $d_5$  Þvermál þéttingar fyrir verkfærið,  $\leq 1\ 000$  mm
- $h_1$  Sýnileg lengd verkfæris milli lægsta hluta verkfærishlífar og efra yfirborðs þéttingar fyrir verkfærið (mm),  $h_1 = d \pm d/2$
- $h_2$  Þykkt verkfærisþéttingar fyrir ofan lokið,  $\leq 20$  mm. (Ef verkfærisþéttingin er staðsett fyrir neðan lokið er þykkt hennar ekki takmörkuð. Hún má vera úr svampgúmmí.)
- $h_3$  Fjarlægð milli efra yfirborðs loks og efra yfirborðs steðja,  $250 \pm 50$  mm
- $h_4$  Þykkt á einangrunarsvampgúmmí til þéttingar á loki,  $\leq 30$  mm
- $h_5$  Þykkt steðja,  $350 \pm 50$  mm
- $h_6$  Smygnidýpt verkfæris,  $\leq 50$  mm

Ef notaður er ferningslaga prófunarkubbur er hámarks lengdin  $0,89 \times$  samsvarandi þvermál.

Tóma rýmið á milli loksins og steðjans er unnt að fylla með sveigjanlegu svampgúmmí eða öðru efni sem hefur gleypniseiginleika með þéttleika sem er  $< 200$  kg/m<sup>3</sup>.

## 29. Vökvaflsvél.

**Grunnstaðall fyrir hávaða.**

ÍST EN ISO-staðall 3744:1995

***Notkunarskilyrði meðan á prófun stendur.****Uppsetning búnaðarins.*

Vökvaafslsvélunum skal komið fyrir á endurkastsfletinum. Vökvaafslsvélar á sleða skulu settar á 0,40 m háa undirstöðu nema fyrirmæli framleiðanda um uppsetningu séu á annan veg.

*Prófun við álag.*

Engin verkfæri skulu vera tengd við vökvaafslsvélina meðan á prófun stendur.

Vökvaafslsvélin skal látin ganga í stöðugu ástandi innan þeirra marka sem tilgreind eru af framleiðandanum. Hún skal ganga á málhraða og við málþrýsting. Málhraði og -þrýstingur koma fram í leiðbeiningunum sem kaupandinn fær í hendur.

*Athugunartímabil.*

Athugunartímabilið skal vera a.m.k. 15 sek.

**30. Raufarsög.*****Grunnstaðall fyrir hávaða.***

ÍST EN ISO-staðall 3744:1995

***Notkunarskilyrði meðan á prófun stendur.****Prófun við álag.*

Raufarsögin skal búin stærsta mögulega blaði sem framleiðandinn gerir ráð fyrir í leiðbeiningunum sem kaupandinn fær í hendur. Hreyfillinn skal látinn ganga á hámarkshraða en blaðið skal vera í lausangangi.

*Athugunartímabil.*

Athugunartímabilið skal vera a.m.k. 15 sek.

**31. Jarðvegspjöppur með skóflu.**

Sjá lið nr. 37

**32. Garðsláttuvél.*****Grunnstaðall fyrir hávaða.***

ÍST EN ISO-staðall 3744:1995

*Prófunarsvæði.*

ISO-staðall 11094:1991

Rísi ágreiningur skulu mælingar fara fram utanhúss á tilbúna fletinum (liður 4.1.2 í ISO-staðli 11094:1191)

*Umhverfisleiðrétting  $K_{2A}$ .*

Mæling utanhúss.

 $K_{2A} = 0$ 

Mæling innanhúss.

Gildið fyrir fastann  $K_{2A}$ , ákvarðað án tilbúna flatarins og í samræmi við viðauka A við ÍST EN ISO-staðal 3744:1995, skal vera  $\leq 2,0$  dB og í því tilviki skal ekki taka tillit til  $K_{2A}$ .

*Mælyfirborð/fjöldi punkta með uppsettum hljóðnemum/mælifjarlægð.*

ISO-staðall 11094:1991

***Notkunarskilyrði meðan á prófun stendur.****Uppsetning búnaðarins.*

Ef hjól garðsláttuvélarinnar sökkva meira en 1 cm í tilbúna flötinn skulu hjólin sett á upphækkunar þannig að þau séu í sömu hæð og tilbúna yfirborðið áður en þau sukku. Ef ekki er unnt að skilja skurðarbúnaðinn frá hjólum garðsláttuvélarinnar skal prófa vélina á undirstöðu og með skurðarbúnaðinn í gangi á þeim hámarkshraða sem framleiðandinn mælir fyrir um. Upphækkunarinnar skulu þannig úr garði gerðar að þær hafi engin áhrif á niðurstöður mælinganna.

*Prófun án álags.*

ISO-staðall 11094:1991

*Athugunartímabil.*

ISO-staðall 11094:1991

### **33. Sláttuorf fyrir grasflöt/kantskerar fyrir grasflöt.**

Sjá lið nr. 32

Orfinu/skeranum skal komið fyrir með hentugum búnaði þannig að skurðarbúnaðurinn sé fyrir ofan miðju hálfkúlunnar. Að því er varðar sláttuorf fyrir grasflöt skal halda miðju skurðarbúnaðarins í u.þ.b. 50 mm fjarlægð frá yfirborðinu. Hvað fyrirkomulag skurðarblaðanna varðar skal staðsetja kantskera fyrir grasflöt eins nálægt prófunarfletinum og mögulegt er.

### **34. Laufblásari.**

***Grunnstaðall fyrir hávaða.***

ÍST EN ISO-staðall 3744:1995

*Prófunarsvæði.*

ISO-staðall 11094:1991

Rísi ágreiningur skulu mælingar fara fram utanhúss á tilbúna fletinum (liður 4.1.2. í ISO-staðli 11094:1991).

*Umhverfisleiðrétting  $K_{2A}$ .*

Mæling utanhúss.

$K_{2A} = 0$

Mæling innanhúss.

Gildið fyrir fastann  $K_{2A}$ , ákvarðað án tilbúins flatar og í samræmi við viðauka A við ÍST EN ISO-staðli 3744:1995, skal vera  $\leq 2,0$  dB og í því tilviki skal ekki taka tillit til  $K_{2A}$ .

*Mæliyfirborð/fjöldi punkta með uppsettum hljóðnemum/mælifjarlægð.*

ISO-staðall 11094:1991

***Notkunarskilyrði meðan á prófun stendur.***

*Uppsetning búnaðarins.*

Laufblásaranum skal komið fyrir á venjulegan hátt til hefðbundinnar notkunar þannig að útblástursopið sé staðsett ( $50 \pm 25$  mm) fyrir ofan miðju hálfkúlunnar. Ef um handverkfæri er að ræða skal búnaðinum haldið af manni eða hentugum búnaði.

*Prófun við álag.*

Laufblásarinn skal látinn ganga á málhraða og við það málloftflæði sem tilgreint er af framleiðandanum.

*Athugunartímabil.*

Athugunartímabilið skal vera a.m.k. 15 sek.

Aths.: Ef einnig er hægt að nota laufblásara sem laufsafnara skal láta tækið vinna í báðum stillingum og nota herra gildið úr prófuninni.

### **35. Laufsafnari.**

***Grunnstaðall fyrir hávaða.***

ÍST EN ISO-staðall 3744:1995

*Prófunarsvæði.*

ISO-staðall 11094:1991

Rísi ágreiningur skulu mælingar fara fram utanhúss á tilbúna fletinum (liður 4.1.2. í ISO-staðli 11094:1991).

*Umhverfisleiðrétting  $K_{2A}$ .*

Mæling utanhúss.

$K_{2A} = 0$

Mæling innanhúss.

Gildið fyrir fastann  $K_{2A}$ , ákvarðað án tilbúins flatar og í samræmi við viðauka A við ÍST EN ISO-staðal 3744:1995, skal vera  $\leq 2,0$  dB og í því tilviki skal ekki taka tillit til  $K_{2A}$ .

*Mæliyfirborð/fjöldi punkta með uppsettum hljóðnemum/mælifjarlægð.*

ISO-staðall 11094:1991

***Notkunarskilyrði meðan á prófun stendur.***

*Uppsetning búnaðarins.*

Laufsafnarannum skal komið fyrir á venjulegan hátt til hefðbundinnar notkunar þannig að inntaksopið sé staðsett ( $50 \pm 25$  mm) fyrir ofan miðju hálfkúlunnar. Ef um handverkfæri er að ræða skal búnaðinum haldið af manni eða hentugum búnaði.

*Prófun við álag.*

Laufsafnarinn skal látinn ganga á málhraða og við það málloftflæði sem tilgreint er af framleiðandanum.

*Athugunartímabil.*

Athugunartímabilið skal vera a.m.k. 15 sek.

Aths.: Ef einnig er unnt að nota laufsafnara sem laufblásara skal láta tækið vinna í báðum stillingum og nota herra gildið úr prófuninni.

### **36. Lyftari, knúinn brunahreyfli með mótvægi.**

***Grunnstaðall fyrir hávaða.***

ÍST EN ISO-staðall 3744:1995

***Notkunarskilyrði meðan á prófun stendur.***

Hlíta skal öryggiskröfum og fara eftir upplýsingum framleiðanda.

Skilyrði varðandi lyftibúnað.

Þegar lyftarinn er í kyrrstöðu skal lyfta byrðinni (sem er úr efni sem er ekki hljóðgleypið, t.d. stáli eða steinsteypu, að a.m.k. 70% þess rúmtaks sem tilgreint er í leiðbeiningum framleiðandans) úr neðstu stöðu á hámarkshraða í staðlaða lyftihæð sem á við um þá tegund vinnuvéla í iðnaði í samræmi við viðeigandi Evrópustaðal í röðinni „Öryggi vinnuvéla í iðnaði“. Ef raunveruleg hámarkslyftihæð er minni er unnt að nota hana við einstakar mælingar. Lyftihæðin skal tilgreind í prófunarskýrslunni.

Skilyrði við akstur.

Úr kyrrstöðu er lyftaranum ekið, án byrði og við fulla inngjöf, vegalengd sem nemur þrefaldri lengd hans til að komast að línu A-A (lína sem tengir punkta 4 og 6 með uppsettum hljóðnemum). Lyftaranum er ekið áfram við fulla inngjöf að línu B-B (lína sem tengir punkta 2 og 8 með uppsettum hljóðnemum). Þegar afturhluti lyftarans er farinn yfir línu B-B má sleppa eldsneytisgjöfni.

Ef lyftarinn er með gírskiptingu skal velja þann gír sem tryggir mestan mögulega hraða á mælivegalengdinni.

*Athugunartímabil/ákvörðun á hljóðaflsstiginu ef prófað er við mismunandi notkunarskilyrði.*

Athugunartímabilin eru:

- varðandi lyftibúnaðinn: allt lyftiferlið;
- varðandi skilyrði við akstur: tímabilið sem hefst þegar miðja lyftarans fer yfir línuna A-A og sem lýkur þegar miðja hans fer yfir línuna B-B.

Hljóðaflsstigið fyrir allar tegundir lyftara, sem fæst, er hins vegar reiknað út með



$$L_{WA} = 10 \log (0,7 \times 10^{0,1LWAc} + 0,3 \times 10^{0,1LWAa})$$

þar sem lágstafurinn „a“ táknar „í lyftingu“ og lágstafurinn „c“ táknar „í akstri“

### 37. Hjóla- eða beltaskófla.

#### **Grunnstaðall fyrir hávaða.**

ÍST EN ISO-staðall 3744:1995

*Prófunarsvæði.*

ISO-staðall 6395:1988

*Mæliyfirborð/fföldi punkta með uppsettum hljóðnemum/mælifjarlægð.*

ISO-staðall 6395:1988

#### **Notkunarskilyrði meðan á prófun stendur.**

*Uppsetning búnaðarins.*

Beltaskóflur skulu prófaðar á prófunarstað í samræmi við lið 6.3.3. í ISO-staðli 6395:1988.

*Prófun við álag.*

ISO-staðall 6395:1988, viðauki C

*Athugunartímabil/ákvörðun á hljóðafsstiginu ef prófað er við mismunandi notkunarskilyrði.*

ISO-staðall 6395:1988, viðauki C

### 38. Færanlegur lyftikrani.

#### **Grunnstaðall fyrir hávaða.**

ÍST EN ISO-staðall 3744:1995

#### **Notkunarskilyrði meðan á prófun stendur.**

*Uppsetning búnaðarins.*

Ef kraninn er búinn stoðfötum sem standa út frá honum skulu þeir vera að fullu dregnir út og kraninn stilltur lárétt af á fótunum í miðjustöðu mögulegrar stuðningshæðar.

*Prófun við álag.*

Færanlegi lyftikraninn, sem á að prófa, skal vera af staðalgerð eins og henni er lýst af framleiðandanum. Afl hreyfilsins, sem notað er til að ákvarða hávaðatakmarkun, er nafnafl hreyfilsins sem notað er til að hreyfa kranann. Kraninn skal búinn leyfilegu hámarksmótvægi sem fest er á þann hluta kranans sem snýst.

Áður en mælingar fara fram skal hreyfli og vökvakerfi færanlega lyftikranans komið í venjulegt vinnuhitastig samkvæmt leiðbeiningum framleiðandans og fylgja skal öllum reglum er varða öryggi sem gefnar eru upp í leiðbeiningahandbókinni.

Ef færanlegi kraninn er búinn fleiri en einum hreyfli skal hreyfillinn, sem notaður er til að knýja aðgerðir kranans, látinn ganga. Hreyfillinn sem notaður er til að færa kranann, skal ekki vera í gangi.

Ef hreyfill færanlega kranans er búinn viftu skal hún vera í gangi meðan á prófun stendur. Ef unnt er að láta viftuna ganga á mismunandi hraða skal prófunin framkvæmd með viftuna á mesta hraða.

Færanlegi kraninn skal mældur samkvæmt eftirfarandi þremur (liðir a til c) eða fjórum (liðir a til d) skilyrðum:

Eftirfarandi gildir um öll vinnuskilyrði:

- i. snúningshraði hreyfils á 3/4 af hámarkshraðanum, sem tilgreindur er fyrir notkun kranans, með vikmörkum sem nema  $\pm 2\%$
- ii. hámarksgildi hröðunar og hraðaminnkunar án þess að byrðin eða krókurinn hreyfist til þannig að hætta stafí af

iii. hreyfingar á mesta mögulega hraða sem tilgreindur er í leiðbeiningahandbókinni samkvæmt skilyrðunum sem gefin eru upp.

a) Hífing.

Setja skal byrði á færanlega lyftikranann sem veldur 50% af hámarkskrafti á virinn. Prófunin felst í því að hífa byrðina og láta síðan síga um leið í byrjunarstöðu. Lengd bómunnar skal valin þannig að öll prófunin taki 15 til 20 sekúndur.

b) Snúningur.

Með bómuna stillta á 40 til 50° lárétt horn og án byrði skal snúa efri hlutanum 90° til vinstri og snúa síðan um leið aftur til baka í byrjunarstöðu. Bóman skal vera í lágmarkslengd. Athugunartímabilið skal vera sá tími sem nauðsynlegur er til að framkvæma vinnuferlið.

c) Lóðrétt hreyfing bómunnar.

Prófunin hefst á því að stuttu bómunni er lyft úr lægstu vinnustöðu og síðan er hún látin síga um leið í upprunalega stöðu. Hreyfingin skal framkvæmd án byrði. Prófunin skal taka a.m.k. 20 sek.

d) Hreyfing skotbómu (ef við á).

Með bómuna stillta á 40 til 50° lárétt horn án byrði og bómuna í mestu lengd skal einungis skjóta út skotbómuhylki fyrsta hlutans ásamt fyrsta hlutanum í fulla lengd og draga þau inn um leið.

*Athugunartímabil/ákvörðun á hljóðaflsstiginu ef prófað er við mismunandi notkunar-skilyrði.*

Hljóðaflsstigið sem fæst er reiknað út með:

i) ef hreyfing skotbómu á við

$$L_{WA} = 10 \log (0,4 \times 10^{0,1L_{WAa}} + 0,25 \times 10^{0,1L_{WAb}} + 0,25 \times 10^{0,1L_{WAc}} + 0,1 \times 10^{0,1L_{WAd}})$$

ii) ef hreyfing á skotbómu á ekki við

$$L_{WA} = 10 \log (0,4 \times 10^{0,1L_{WAa}} + 0,3 \times 10^{0,1L_{WAb}} + 0,3 \times 10^{0,1L_{WAc}})$$

þar sem

$L_{WAa}$  er hljóðaflsstigið fyrir hífingarferlið

$L_{WAb}$  er hljóðaflsstigið fyrir snúningsferlið

$L_{WAc}$  er hljóðaflsstigið fyrir ferlið sem felur í sér lóðrétt hreyfingu bómunnar

$L_{WAd}$  er hljóðaflsstigið fyrir ferlið sem felur í sér hreyfingu skotbómu (ef við á)

### 39. Færanleg sorpílát.

#### **Grunnstaðall fyrir hávaða.**

ÍST EN ISO-staðall 3744:1995

*Prófunarsvæði.*

a. Yfirborð lagt steinsteypu eða ógropnu malbiki sem endurkastar hljóði.

b. Herbergi á rannsóknarstofu þar sem er að finna autt svæði yfir endurkastsfleti.

*Umhverfisleiðrétting  $K_{2A}$ .*

Mæling utanhúss.

$$K_{2A} = 0$$

Mæling innanhúss.

Gildið fyrir fastann  $K_{2A}$ , ákvarðað í samræmi við viðauka A við ÍST EN ISO-staðal 3744:1995, skal vera  $\leq 2,0$  dB og í því tilviki skal ekki taka tillit til  $K_{2A}$ .

*Mæliyfirborð/fjöldi punkta með uppsettum hljóðnemum/mælifjarlægð.*

Hálfkúla/sex punktar með uppsettum hljóðnemum skv. 5. lið í A-hluta/r = 3 m

***Notkunarskilyrði meðan á prófun stendur.***

Allar mælingar skulu fara fram í tómu sorpílátí.

*Prófun nr. 1: Lokið fellur óhindrað niður á ílátið.*

Til að áhrif þess sem framkvæmir prófanirnar verði sem minnst skal hann standa við bakhlið ílátsins (þeim megin sem hjarirnar eru). Halda skal um miðju loksins þegar því er sleppt til að koma í veg fyrir að snúist upp á lokið í fallinu.

Mælingin fer fram meðan á eftirfarandi ferli stendur sem er framkvæmt 20 sinnum:

- a. í upphafi er lokinu lyft lóðrétt.
- b. lokið er látið falla fram, án þess að ýtt sé við því ef mögulegt er, og sá sem framkvæmir prófunina stendur hreyfingarlaus bak við ílátið þar til lokið hefur fallið alveg niður.
- c. eftir að lokið hefur fallið alveg niður og ílátinu hefur verið lokað er lokinu lyft aftur í upphafsstöðu.

Aths.: Ef nauðsynlegt er getur sá sem framkvæmir prófunina fært sig tímabundið úr stað til að lyfta lokinu.

*Prófun nr. 2: Lokið opnað til fulls.*

Til að áhrif þess sem framkvæmir prófunina verði sem minnst skal hann standa við bakhlið ílátsins (þeim megin sem hjarirnar eru) ef um fjögurra hjóla ílát er að ræða en hægra megin við ílátið (milli punkta 10 og 12 með uppsettum hljóðnemum) ef um tveggja hjóla ílát er að ræða. Halda skal um miðju loksins eða svo nálægt miðju þess sem mögulegt er þegar því er sleppt.

Til að koma í veg fyrir að sorpílatið hreyfist skal læsa hjólunum meðan á prófun stendur. Ef sorpílatið er á tveimur hjólum getur sá sem framkvæmir prófunina haldið ílátinu með því að styðja við efri brún þess til að koma í veg fyrir að það kastist til.

Mælingin fer fram meðan á eftirfarandi ferli stendur:

- a. í upphafi er lokið opnað lárétt,
- b. lokinu er sleppt án þess að ýtt sé við því,
- c. eftir að lokið hefur verið opnað til fulls og áður en það hugsanlega kastast aftur er lokinu komið aftur í upphafsstöðu.

*Prófun nr. 3: Ílátinu ekið eftir tilbúinni, óreglulegri braut.*

Við þessa prófun er notuð tilbúin prófunarbraut sem líkir eftir ósléttri jörðu. Þessi prófunarbraut samanstendur af tveimur samhliða lengjum af stálneti (6 m löngu og 400 mm breiðu) sem er fest á endurkastsflötinn með u.þ.b. 20 cm millibili. Fjarlægðin milli lengjanna tveggja er aðlöguð að tegund ílátsins þannig að hjólin geti snúist eftir því alla lengd brautarinnar. Uppsetningin skal vera þannig að yfirborðið sé slétt. Ef nauðsynlegt er skal brautin fest við jörðu með fjaðrandi efni til að koma í veg fyrir fylgihljóð.

Aths.: Hver lengja getur verið úr nokkrum 400 mm breiðum einingum sem eru festar saman.

Dæmi um fullnægjandi braut er að finna á myndum 39.1 og 39.2.

Sá sem framkvæmir prófunina skal vera við þá hlið þar sem hjarir loksins eru.

Mælingarnar fara fram meðan sá sem framkvæmir prófunina dregur ílátið eftir tilbúnu brautinni á stöðugum hraða sem er u.þ.b. 1 m/s milli punkta A og B (4,24 m vegalengd – sjá mynd 39.3) þegar hjólaásinn á tveggja hjóla ílátum eða fyrri hjólaásinn á fjögurra hjóla ílátum nær punkti A eða punkti B. Þetta er endurtekið þrisvar í hvora átt.

Fyrir ílát á tveimur hjólum skal hornið milli ílátsins og brautarinnar vera 45° meðan á prófuninni stendur. Að því er ílát á fjórum hjólum varðar skal sá sem framkvæmir prófunina tryggja að öll hjólin snerti brautina á viðunandi hátt.

*Athugunartímabil/ákvörðun á hljóðaflsstiginu ef prófað er við mismunandi notkunar-skilyrði.*

*Prófun nr. 1 og 2: Lok í frjálsum falli með hliðum ílátsins og fullkomin opnun loksins.*

Ef mögulegt er skulu mælingarnar framkvæmdar samtímis við punktana sex með uppsettum hljóðnemum. Að öðrum kosti eru hljóðstigin, sem eru mæld við hvern punkt með uppsettum hljóðnema, raðað í röð eftir styrk og hljóðaflsstigin eru reiknuð út með því að tengja gildin við hvern punkt með uppsettum hljóðnema í samræmi við hvar í röðinni þeir eru.

A-vegið, stakt hljóðaflstigi er mælt fyrir hverjar 20 lokanir og 20 opnanir loksins við hvern mælipunkt. Hljóðaflsstigin  $L_{WAlokun}$  og  $L_{WAopnun}$  eru reiknuð út frá ferningsmeðalgildi fimm gildanna sem fást.

*Prófun nr. 3: Ílátinu ekið eftir tilbúinni, óreglulegri braut.*

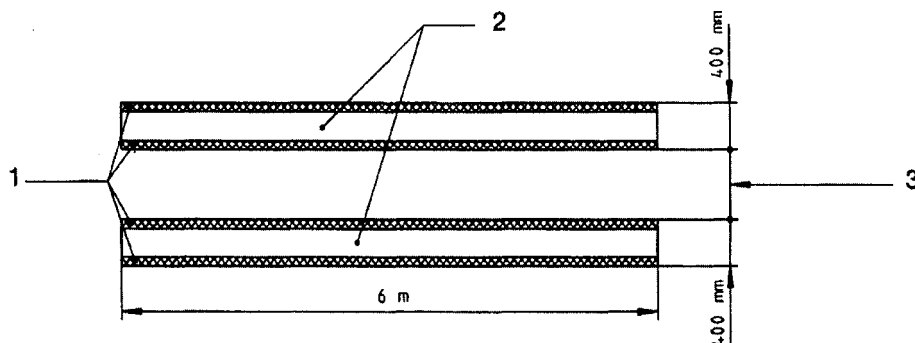
Athugunartímabilið T skal vera jafnlangt og tekur að fara vegalengdina milli punkts A og punkts B á brautinni.

Hljóðaflsstigið  $L_{WAakstur}$  er jafnt og meðaltal sex gilda þar sem innbyrðis munur gildanna er innan við 2 dB. Ef þessi viðmiðun er ekki uppfyllt með sex mælingum er ferlið endurtekið eftir því sem þörf krefur.

Hljóðaflsstigið, sem fæst, er reiknað út með:

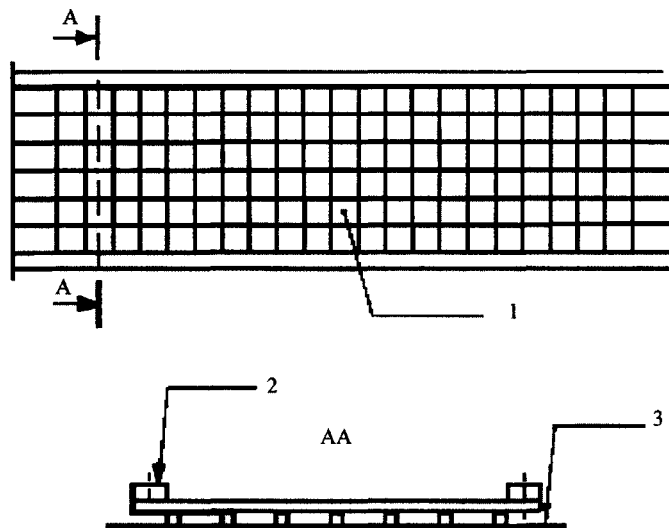
$$L_{WA} = 10 \log 1/3 (10^{0,1L_{WAlokun}} + 10^{0,1L_{WAopnun}} + 10^{0,1L_{Wakstur}})$$

**Mynd 39.1 Teikning af brautinni sem ekið er eftir.**



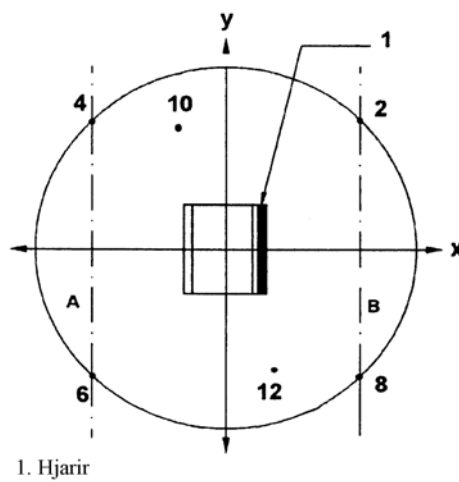
1. Trégrind fyrir vinnu
2. Braut sem ekið er eftir
3. Breytilegt eftir tegund íláts

**Mynd 39.2** Upplýsingar um byggingu og festingu brautarinnar.



- |                                   |  |
|-----------------------------------|--|
| 1. Stífur stálþráður (4 mm)       | 2. Trégrind fyrir vírnet (20mm x 25mm) |
| Möskvastærð vírnets (50mm x 50mm) | 3. Endurkastsflötur                    |

**Mynd 39.3** Mælivegalengd



**40. Jarðtætari.**

Sjá lið nr. 32

Verkfærið skal vera aftengt meðan á mælingu stendur.

**41. Malbikunarvél.*****Grunnstaðall fyrir hávaða.***

ÍST EN ISO-staðall 3744:1995

***Notkunarskilyrði meðan á prófun stendur.******Prófun við álag.***

Hreyfill vélarinnar skal ganga á nafnhraðanum sem framleiðandinn tilgreinir. Allar vinnslueiningar skulu vera virkar og ganga á eftirfarandi hraða:

færiband	a.m.k. 10% af hámarksgildinu
dreifikerfi	a.m.k. 40% af hámarksgildinu
þjappari (snúningshraði, högg)	a.m.k. 50% af hámarksgildinu
titrarar (snúningshraði, misvægiskraftvægi)	a.m.k. 50% af hámarksgildinu
þrýstingsbjálkar (tíðni, þrýstingur)	a.m.k. 50% af hámarksgildinu

***Athugunartímabil.***

Athugunartímabilið skal vera a.m.k. 15 sek.

**42. Rektæki.*****Grunnstaðall fyrir hávaða.***

ÍST EN ISO-staðall 3744:1995

***Prófunarsvæði.***

ISO-staðall 6395:1988

***Notkunarskilyrði meðan á prófun stendur.******Prófun við álag.***

Rektækinu er komið fyrir ofan á staur sem hefur nægilega fyrirstöðu í jörðu þannig að búnaðurinn geti gengið á jöfnum hraða. Ef um fallhamra er að ræða verður að setja hettu á staurinn með nýrri viðarfyllingu. Hausinn á staurnum skal vera 0,50 m fyrir ofan prófunarsvæðið.

***Athugunartímabil.***

Athugunartímabilið skal vera a.m.k. 15 sek.

**43. Leiðslulagningarvél.**

Sjá lið nr. 0

**44. Snjótroðari.**

Sjá lið nr. 0

**45. Rafstöð.*****Grunnstaðall fyrir hávaða.***

ÍST EN ISO-staðall 3744:1995

***Umhverfisleiðrétting  $K_{2A}$ .***

Mæling utanhúss.

 $K_{2A} = 0$ 

Mæling innanhúss.

Gildið fyrir fastann  $K_{2A}$ , ákvarðað án tilbúins flatar og í samræmi við viðauka A við ÍST EN ISO-staðal 3744:1995, skal vera  $\leq 2,0$  dB og í því tilviki skal ekki taka tillit til  $K_{2A}$ .

***Mæliyfirborð/fjöldi punkta með uppsettum hljóðnemunum/mælifjarlægð.***

Hálfkúla/6 punktar með uppsettum hljóðnemunum skv. 5. lið í A-hluta/skv. 5. lið í A-hluta. Ef  $l > 2$  m má nota samhliðing samkvæmt ÍST EN ISO-staðli 3744:1995 með mælivegalengd  $d = 1$  m.

**Notkunarskilyrði meðan á prófun stendur.**

*Uppsetning búnaðarins.*

Rafstöðvunum skal komið fyrir á endurkastsfletinum. Rafstöðvar, sem eru á sleða, skulu settar á 0,40 m háa undirstöðu nema fyrirmæli framleiðanda um uppsetningu séu á annan veg.

*Prófun við álag.*

ISO-staðall 8528-10:1998, 9. liður

*Athugunartímabil.*

Athugunartímabilið skal vera a.m.k. 15 sek.

**46. Vélsópur.**

**Grunnstaðall fyrir hávaða.**

ÍST EN ISO-staðall 3744:1995

**Notkunarskilyrði meðan á prófun stendur.**

*Prófun við álag.*

Vélsópurinn skal prófaður í kyrrstöðu. Hreyfillinn og aukabúnaður ganga á þeim hraða sem framleiðandinn tilgreinir fyrir notkun á vinnutækjunum. Sópurinn gengur á mesta hraða en snertir ekki jörð. Sogkerfið skal vinna á mesta sogaflinu og fjarlægð milli jarðar og opsogkerfisins skal ekki vera meiri en 25 mm.

*Athugunartímabil.*

Athugunartímabilið skal vera a.m.k. 15 sek.

**47. Sorpbifreið.**

**Grunnstaðall fyrir hávaða.**

ÍST EN ISO-staðall 3744:1995

**Notkunarskilyrði meðan á prófun stendur.**

*Prófun við álag.*

Sorpbifreiðin skal prófuð í kyrrstöðu við eftirfarandi notkunarskilyrði:

1. Hreyfillinn gengur á hámarkssnúningshraða sem framleiðandinn tilgreinir. Tækjabúnaðurinn skal ekki vera í gangi. Þessi prófun er ekki framkvæmd á ökutækjum sem einungis ganga fyrir rafmagni.
2. Þjöppunarkerfið er í gangi.  
Sorpbifreiðin og tunnan, sem tekur við sorpinu, eru tóm.  
Ef snúningshraði hreyfilsins eykst sjálfkrafa þegar þjöppunarkerfið er í gangi skal það gildi mælt. Ef gildið, sem mælt er, reynist meira en 5% lægra en hraðinn sem framleiðandinn tilgreinir er prófunin framkvæmd með því að auka snúningshraða hreyfilsins með eldsneytisgjöfnni í stýrishúsinu til að tryggja þann snúningshraða sem tilgreindur er af framleiðandanum.  
Ef framleiðandinn tilgreinir ekki snúningshraða hreyfils fyrir þjöppunarkerfið eða ef ökutækið er ekki búíð sjálfvirkri eldsneytisgjöf skal snúningshraði hreyfilsins, sem fæst með eldsneytisgjöfnni í stýrishúsinu, vera 1 200 snúningar á mínútu.
3. Lyftibúnaðurinn gengur upp og niður án byrði og án sorpíláts. Hreyfill er látinn ná tilskildum snúningshraða og er stjórnað eins og þegar þjöppunarkerfið er í gangi (2. liður).
4. Efni fellur inn í sorpbifreiðina.  
Efnið er losað með lyftibúnaðinum í lausu inn í tunnuna (sem er tóm í upphafi). Nota skal sorpílát á tveimur hjólum sem er 240 l að rúmtaki og í samræmi við EN 840-1:1997 við þessa aðgerð. Ef lyftibúnaðurinn getur ekki lyft slíku ílát skal nota ílát sem hefur rúmtak sem er nálægt 240 l. Efnið skal samanstanda af 30 rörum úr pólývínýlklóríði sem hvert hefur u.þ.b. 0,4 kg massa og er í eftirfarandi stærðum:

- a. lengd: 150 mm  $\pm$  0,5 mm
- b. ytra nafnhvermál: 90 mm + 0,3/- 0 mm
- c. nafndýpt: 6,7 mm + 0,9/- 0 mm

*Athugunartímabil/ákvörðun á hljóðaflsstiginu ef prófað er við mismunandi notkunarskilyrði.*

Athugunartímabilið skal vera:

1. A.m.k. 15 sek. Hljóðaflsstigið, sem fæst, skal vera  $L_{WA1}$
2. A.m.k. þrjár heilar lotur ef þjöppunarkerfið gengur sjálfvirkt. Ef þjöppunarkerfið gengur ekki sjálfvirkt heldur lotu fyrir lotu eru mælingar gerðar a.m.k. meðan á þremur lotum stendur. Hljóðaflsstigið, sem fæst, ( $L_{WA2}$ ) skal vera ferningsmeðaltalsgildi þriggja (eða fleiri) mælinga.
3. A.m.k. þrjár heilar vinnulotur sem fela í sér allt ferlið við að lyfta búnaðinum upp og niður. Hljóðaflsstigið, sem fæst, ( $L_{WA3}$ ) skal vera ferningsmeðaltalsgildi þriggja (eða fleiri) mælinga.
4. A.m.k. þrjár heilar vinnulotur sem hver felur í sér fall 30 röra í tunnuna. Hver lota skal ekki vera lengri en 5 sek. Við þessar mælingar kemur  $L_{pA,1s}$  í stað  $L_{pAeq,T}$ . Hljóðaflsstigið, sem fæst, ( $L_{WA4}$ ) skal vera ferningsmeðaltalsgildi þriggja (eða fleiri) mælinga.

Hljóðaflsstigið, sem fæst, er reiknað út með:

$$L_{WA} = 10 \log (0,06 \times 10^{0,1L_{WA1}} + 0,53 \times 10^{0,1L_{WA2}} + 0,4 \times 10^{0,1L_{WA3}} + 0,01 \times 10^{0,1L_{WA4}})$$

Aths.: Ef um sorpbíl er að ræða sem einungis gengur fyrir rafmagni telst reiknistuðullinn, sem tengist  $L_{WA1}$ , vera 0.

#### 48. Vegafræsari.

**Grunnstaðall fyrir hávaða.**

ÍST EN ISO-staðall 3744:1995

**Notkunarskilyrði meðan á prófun stendur.**

*Uppsetning búnaðarins.*

Lengdarás vegafræsarans skal vera samhliða y-ásnum.

*Prófun við álag.*

Vegafræsarinn skal vera í stöðugu ástandi innan þeirra marka sem tilgreind eru í leiðbeiningunum sem kaupandinn fær í hendur. Hreyfillinn og allur aukabúnaður skulu ganga í lausagangi á nafnhraða sínum.

*Athugunartímabil.*

Athugunartímabilið skal vera a.m.k. 15 sek.

#### 49. Mosatætari og loftari.

**Grunnstaðall fyrir hávaða.**

ÍST EN ISO-staðall 3744:1995

*Prófunarsvæði.*

ISO-staðall 11094:1991

Rísi ágreiningur skulu mælingar fara fram utanhúss á tilbúna fletinum (liður 4.1.2. í ISO-staðli 11094:1991).

*Umhverfisleiðrétting  $K_{2A}$ .*

Mæling utanhúss.

$$K_{2A} = 0$$

Mæling innanhúss.

Gildið fyrir fastann  $K_{2A}$ , ákvarðað án tilbúins flatar og í samræmi við viðauka A við ÍST EN ISO-staðal 3744:1995, skal vera  $\leq 2,0$  dB og í því tilviki skal ekki taka tillit til  $K_{2A}$ .



*Mæliyfirborð/fjöldi punkta með uppsettum hljóðnemunum/mælifjarlægð.*

ISO-staðall 11094:1991

**Notkunarskilyrði meðan á prófun stendur.**

*Prófun við álag.*

Mosatætatarar og loftarar skulu ganga með hreyfilinn á nafnhraða og vinnubúnaðinn í lausagangi (í gangi en ekki að tæta).

*Athugunartímabil.*

Athugunartímabilið skal vera a.m.k. 15 sek.

## 50. Tætari/kurlari.

**Grunnstaðall fyrir hávaða.**

ÍST EN ISO-staðall 3744:1995

*Prófunarsvæði.*

ISO-staðall 11094:1991

*Umhverfisleiðrétting  $K_{2A}$ .*

Mæling utanhúss.

$K_{2A} = 0$

Mæling innanhúss.

Gildið fyrir fastann  $K_{2A}$ , ákvarðað án tilbúins flatar og í samræmi við viðauka A við ÍST EN ISO-staðal 3744:1995, skal vera  $\leq 2,0$  dB og í því tilviki skal ekki taka tillit til  $K_{2A}$ .

*Mæliyfirborð/fjöldi punkta með uppsettum hljóðnemunum/mælifjarlægð.*

ISO-staðall 11094:1991

**Notkunarskilyrði meðan á prófun stendur.**

*Prófun við álag.*

Prófa skal tætarann/kurlarann með því að kurla einn eða fleiri viðarbúta.

Vinnulotan felst í því að kurla sívalan viðarbút (þurra furu eða krossvið) sem er a.m.k. 1,5 m að lengd og oddhvas í annan endann og með þvermál sem er u.þ.b. jafnt og hámarksþvermálið sem tætarinn/kurlarinn er hannaður til að taka og sem tilgreint er í leiðbeiningunum sem kaupandinn fær í hendur.

*Athugunartímabil/ákvörðun á hljóðafsstigi.*

Athugunartímabilinu skal ljúka þegar ekki er meira efni í kurlaranum, en skal ekki vera lengra en 20 sekúndur. Ef unnt er að koma við báðum vinnsluskilyrðum skal tilgreina hærra hljóðafsstigið.

## 51. Snjóruðningstæki með hverflum.

**Grunnstaðall fyrir hávaða.**

ÍST EN ISO-staðall 3744:1995

**Notkunarskilyrði meðan á prófun stendur.**

*Prófun við álag.*

Snjóblásarinn skal prófaður í kyrrstöðu. Snjóblásarinn skal, í samræmi við tilmæli framleiðandans, látinn ganga með vinnslubúnaðinn á hámarkshraða og hreyfilinn á samsvarandi hraða.

*Athugunartímabil.*

Athugunartímabilið skal vera a.m.k. 15 sek.

## 52. Ökutæki með sogbúnaði.

**Grunnstaðall fyrir hávaða.**

ÍST EN ISO-staðall 3744:1995

**Notkunarskilyrði meðan á prófun stendur.***Prófun við álag.*

Ökutæki með sogbúnaði skal prófað í kyrrstöðu. Hreyfillinn og aukabúnaður skulu ganga á þeim hraða sem framleiðandinn tilgreinir fyrir notkun á vinnutækjunum. Sogdæla/-dælur ganga á hámarkshraða sem framleiðandinn tilgreinir. Sogbúnaðurinn er látinn ganga með þeim hætti að innri þrýstingur er jafn loftþrýstingnum (0% lofttæmi). Hávaðinn, sem myndast vegna flæðis um sogstútinn, skal ekki hafa áhrif á niðurstöður mælinganna.

*Athugunartímabil.*

Athugunartímabilið skal vera a.m.k. 15 sek.

**53. Byggingakranar (turnkranar).*****Grunnstaðall fyrir hávaða.***

ÍST EN ISO-staðall 3744:1995

*Mæliyfirborð/fjöldi punkta með uppsettum hljóðnemum/mælifjarlægð.*

Mælingar á jörðinni.

Hálfkúla/6 punktar með uppsettum hljóðnemum skv. 5. lið í A-hluta/skv. 5. lið í A-hluta.

Mælingar gerðar í bómuhæð.

Sé vindubúnaðinum komið fyrir í bómuhæð skal mæliyfirborðið vera kúlulaga með 4 m geisla og miðpunkturinn skal vera sá sami og miðpunktur vindunnar.

Fari mælingar fram með vindubúnaðinn á aftanverðri bómunni er svæði mæliyfirborðsins kúlulaga þar sem  $S$  er jafnt og  $200 \text{ m}^2$ .

Punktar, þar sem hljóðnemar eru settir upp, skulu vera eftirfarandi (sjá mynd 53.1):

Fjórir punktar með uppsettum hljóðnemum á láréttri línu sem hugsast dregin í gegnum miðjan búnaðinn ( $H = h/2$ ).

þar sem  $L = 2,80 \text{ m}$

og  $d = 2,80 - l/2$

$L$  = hálf fjarlægðin milli tveggja samliggjandi punkta með uppsettum hljóðnemum

$l$  = lengd alls búnaðarins (eftir ási bómunnar)

$b$  = breidd búnaðarins

$h$  = hæð búnaðarins

$d$  = fjarlægð milli undirstöðu hljóðnema og vélbúnaðar í stefnu bómunnar.

Hinir tveir punktar með uppsettum hljóðnemum skulu vera þar sem hálfkúlan og lóðrétta línan, sem hugsast dregin í gegnum vélbúnaðinn miðjan, skerast.

***Notkunarskilyrði meðan á prófun stendur.****Uppsetning búnaðarins.*

Mæling á lyftibúnaðinum.

Við prófun skal lyftibúnaðurinn settur upp á einhvern eftirfarandi hátt. Lýsa skal uppsetningunni í prófunarskýrslunni.

a) Vindubúnaður á jörðu niðri.

Uppsettum krananum skal komið fyrir á sléttu yfirborði, lögðu steinsteypu eða ógropnu malbiki, sem endurkastar hljóði.

b) Vindubúnaður á bómunni aftanverðri.

Vindubúnaðurinn skal vera í a.m.k. 12 m hæð frá jörðu.

c) Vindubúnaður, jarðfastur.

Vindubúnaður skal festur niður á slétt yfirborð, lögðu steinsteypu eða ógropnu malbiki, sem endurkastar hljóði.

Mælingar á aflgjafanum.

Sé aflgjafinn tengdur krananum, hvort sem hann er í sambandi við vindubúnaðinn eða ekki, skal krananum komið fyrir á sléttu yfirborði, lögðu steinsteypu eða ógropnu malbiki, sem endurkastar hljóði.

Sé vindubúnaðurinn á aftanverðri bómunni getur hávaðamælingin farið fram annaðhvort þannig að búnaðurinn er áfastur bómunni eða jarðfastur.

Sé kraninn knúinn sjálfstæðum aflgjafa (rafshreyfli, rafstraumi frá veitukerfi, vökvaafli eða þrýstilofti) skal einungis mæla hávaðastig vindubúnaðarins.

Sé aflgjafi tengdur krananum skulu aflgjafinn og vindubúnaðurinn mældir hvor í sínu lagi ef þeir eru ekki sambyggðir. Ef tækin tvö eru sambyggð skulu mælingarnar miðast við alla samstæðuna.

Meðan á prófun stendur skulu vindubúnaðurinn og aflgjafinn settir upp og notaðir í samræmi við leiðbeiningar framleiðandans.

*Prófun án álags.*

Aflgjafinn, sem er hluti kranans, skal ganga á fullu afli sem framleiðandinn tilgreinir.

Vindubúnaðurinn skal vinna án álags með vinduhjólið á þeim snúningshraða sem samsvavar hámarkstilfærsluhraða króksins þegar hann er hífður og látinn síga. Framleiðandi skal tilgreina hraðann. Greina skal frá hærra hljóðaflsstiginu (þegar híft er eða látið síga) í niðurstöðum prófunarinnar.

*Prófun við álag.*

Aflgjafinn, sem er hluti kranans, skal ganga á fullu afli sem framleiðandinn tilgreinir. Vindubúnaðurinn skal vinna þannig að virinn sé strekktur á vinduhjólinu eins og er við hámarksþunga (miðað við minnsta geisla) og með krókinn á mesta hraða. Framleiðandi skal tilgreina þunga og hraða. Kanna skal hraðann meðan á prófuninni stendur.

*Athugunartímabil/ákvörðun á hljóðaflsstiginu ef prófað er við mismunandi notkunar-skilyrði.*

Við mælingar á hljóðþrýstistigi vindubúnaðarins skal mælingatíminn vera ( $t_r + t_f$ ) sekúndur, þar sem:

$t_r$  er tíminn í sekúndum áður en hemlum er beitt og skal virkni vindubúnaðarins vera með þeim hætti sem um getur hér að framan. Við þessar mælingar er  $t_r = 3$  sek.

$t_f$  er tíminn í sekúndum frá því að hemlunum er beitt og þar til krókurinn stöðvast alveg.

Sé notaður tegurhljóðmælir skal tegruntíminn vera jafn ( $t_r + t_f$ ) sekúndum.

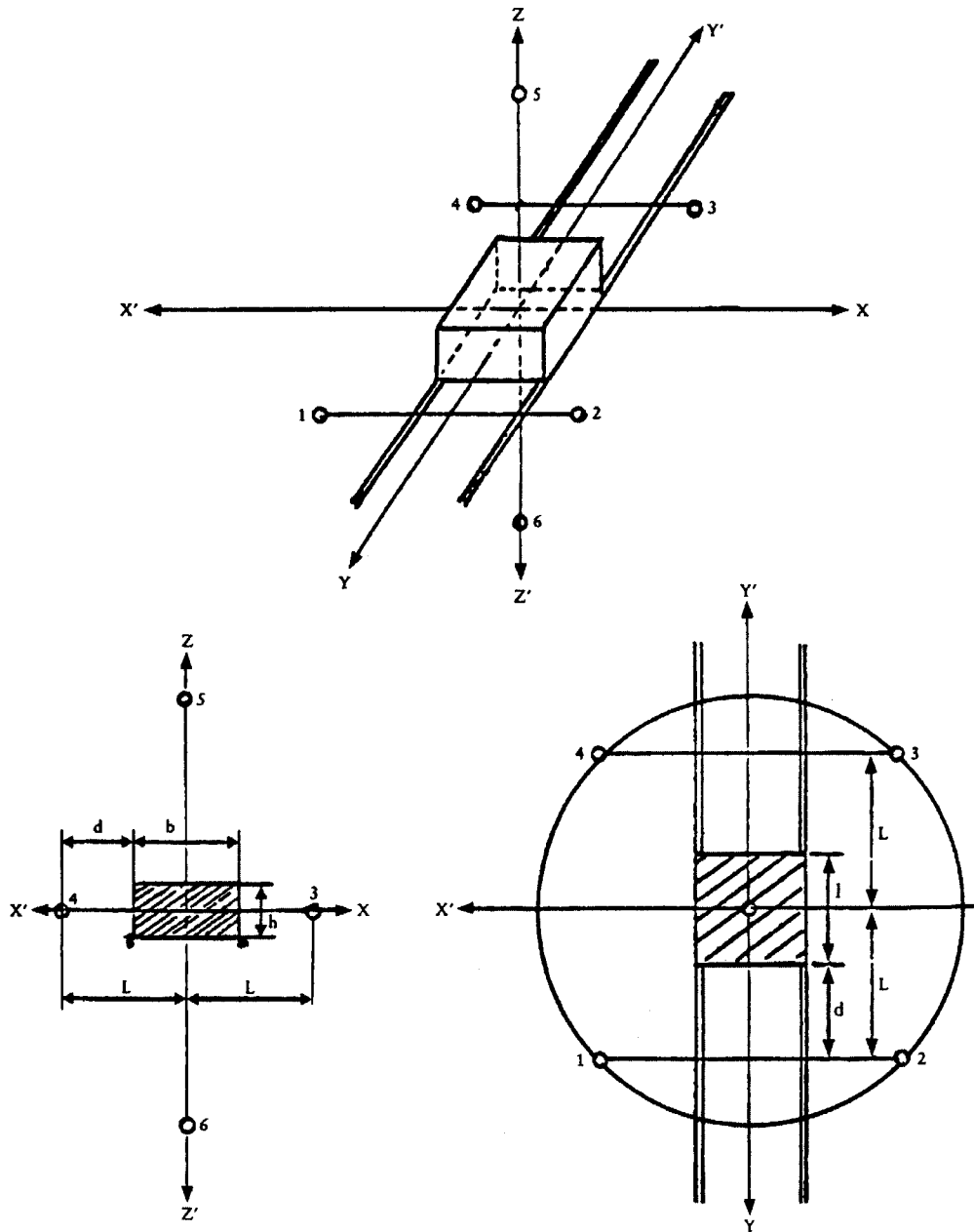
Ferningsmeðalgildið við hljóðnema í punkti  $i$  fæst með:

$$L_{pi} = 10 \lg [(t_r 10^{0,1L_{ri}} + t_f 10^{0,1L_{fi}})/(t_r + t_f)]$$

$L_{ri}$  hljóðþrýstistig við hljóðnema í punkti  $i$  á tímanum  $t_r$ ,

$L_{fi}$  hljóðþrýstistig við hljóðnema í punkti  $i$  á hemlunartímanum  $t_f$ .

Mynd 53.1 Staðsetning hljóðnema ef vindubúnaðurinn er á aftanverðri bómunni.



**54. Keðjugrafa.**

Sjá lið nr. 0

**55. Steypubifreið.**

**Grunnstaðall fyrir hávaða.**

ÍST EN ISO-staðall 3744:1995

**Notkunarskilyrði meðan á prófun stendur.**

*Prófun við álag.*

Steypubifreiðin skal prófuð í kyrrstöðu. Tunnan er fyllt með steinsteypu af miðlungsþjálni (útbreiðslumál 42 til 47 cm) í samræmi við nafnrúmtak. Hreyfillinn, sem knýr tunnuna, skal látinn ganga á þeim hraða sem veldur hámarkssnúningshraða tunnunnar sem tilgreindur er í leiðbeiningunum sem kaupandinn fær í hendur.

*Athugunartímabil.*

Athugunartímabilið skal vera a.m.k. 15 sek.

**56. Vatnsdæla.**

**Grunnstaðall fyrir hávaða.**

ÍST EN ISO-staðall 3744:1995

*Mælyfirborð/fjöldi punkta með uppsettum hljóðnemunum/mælifjarlægð.*

Samhliðungur samkvæmt ÍST EN ISO-staðli 3744:1995 með mælivegalengd  $d = 1$  m

**Notkunarskilyrði meðan á prófun stendur.**

*Uppsetning búnaðarins.*

Vatnsdælunni skal komið fyrir á endurkastsfletinum. Vatnsdælur á sleða skulu settar á 0,40 m háa undirstöðu nema fyrirmæli framleiðanda um uppsetningu séu á annan veg.

*Prófun við álag.*

Hreyfillinn skal ganga á þeim hraða sem gefur mestu skilvirkni sem tilgreind er í leiðbeiningum framleiðandans.

*Athugunartímabil.*

Athugunartímabilið skal vera a.m.k. 15 sek.

**57. Rafsuðuvél.**

**Grunnstaðall fyrir hávaða.**

ÍST EN ISO-staðall 3744:1995

*Umhverfisleiðrétting  $K_{2A}$ .*

Mæling utanhúss.

$K_{2A} = 0$

Mæling innanhúss.

Gildið fyrir fastann  $K_{2A}$ , ákvarðað í samræmi við viðauka A við ÍST EN ISO-staðal 3744:1995, skal vera  $\leq 2,0$  dB og í því tilviki skal ekki taka tillit til  $K_{2A}$ .

*Mælyfirborð/fjöldi punkta með uppsettum hljóðnemunum/mælifjarlægð.*

Hálfkúla/6 punktar með uppsettum hljóðnemunum skv. 5. lið í A-hluta/skv. 5. lið í A-hluta.

Ef  $l > 2$  m er heimilt að nota samhliðung samkvæmt ÍST EN ISO-staðli 3744:1995 með mælivegalengd  $d = 1$  m.

**Notkunarskilyrði meðan á prófun stendur.**

*Uppsetning búnaðarins.*

Rafsuðuvélunum skal komið fyrir á endurkastsfletinum. Rafsuðuvélar á sleða skulu settar á 0,40 m háa undirstöðu nema fyrirmæli framleiðanda um uppsetningu séu á annan veg.

*Prófun við álag.*

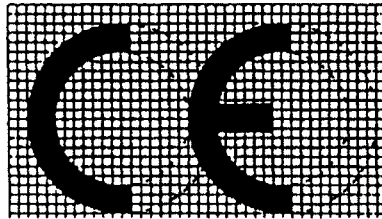
ISO-staðall 8528-10:1998, 9. liður

*Athugunartímabil.*

Athugunartímabilið skal vera a.m.k. 15 sek.

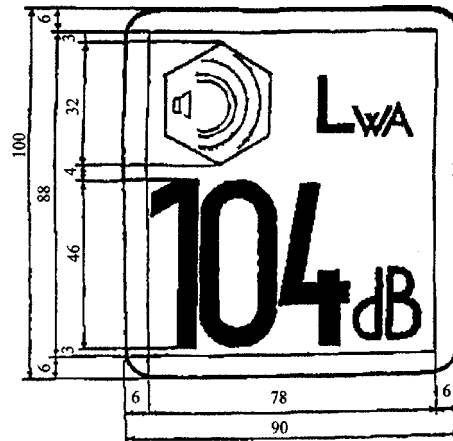
IV. VIÐAUKI  
**Fyrirmyndir að CE-samræmismerki og tilgreining á  
 hljóðafsstiginu, sem ábyrgð er tekin á.**

CE-samræmismerkið skal einkennt með hástöfunum „CE“ með eftirfarandi útliti:



Ef CE-merkið er minnkað eða stækkað í samræmi við stærð tækjabúnaðarins skulu hlutföllin á teikningunni hér að framan haldast óbreytt. Einstakir hlutar CE-merkisins skulu, að svo miklu leyti sem unnt er, hafa sömu lóðréttu mál og mega ekki vera lægri en 5 mm.

Tilgreiningin á hljóðafsstiginu, sem ábyrgð er tekin á, skal einkennt með tölustafnum sem gefur til kynna hljóðafsstigið í dB, merkinu  $L_{WA}$  og skýringarmynd með eftirfarandi útliti:



Ef tilgreiningin er minnkuð eða stækkuð í samræmi við stærð tækjabúnaðarins skulu hlutföllin í teikningunni hér að framan haldast óbreytt. Hæð tilgreiningarinnar skal hins vegar, ef mögulegt er, ekki vera minni en 40 mm.

V. VIÐAUKI  
**Innra framleiðslueftirlit.**

1. Í viðauka þessum er lýst með hvaða aðferð framleiðandinn eða viðurkenndur fulltrúi hans með staðfestu innan Evrópska efnahagssvæðisins, sem framkvæmir skyldur skv. 2. lið, tryggir og lýsir því yfir að tækjabúnaðurinn, sem um er að ræða, uppfylli kröfurnar í þessum reglum. Framleiðandinn eða viðurkenndur fulltrúi hans með staðfestu innan Evrópska efnahagssvæðisins skal festa CE-merkið og tilgreininguna á hljóðaflsstiginu, sem tekin er ábyrgð á, sbr. 11. gr., á hvern búnað og útbúa skriflega EB-yfirlýsingu um samræmi skv. 7. gr.
2. Framleiðandinn eða viðurkenndur fulltrúi hans með staðfestu innan Evrópska efnahagssvæðisins skal útbúa tækniskjölín, sbr. 3. lið, varðveita þau og hafa þau tiltæk til skoðunar fyrir Vinnueftirlit ríkisins í minnst 10 ár eftir að síðasta vörueintak hefur verið framleitt. Framleiðandanum eða viðurkenndum fulltrúa hans með staðfestu innan Evrópska efnahagssvæðisins er heimilt að fela öðrum aðila að varðveita tækniskjölín. Í því tilvikum skal nafn og heimilisfang þess aðila vera að finna í EB-yfirlýsingunni um samræmi.
3. Tækniskjölín skulu gera kleift að meta samræmi tækjabúnaðarins við skilyrði reglna þessara. Í þeim skulu koma fram a.m.k. eftirfarandi upplýsingar:
  - nafn og heimilisfang framleiðanda eða viðurkennds fulltrúa hans með staðfestu innan Evrópska efnahagssvæðisins,
  - lýsing á tækjabúnaðinum,
  - gerð,
  - viðskiptaheiti,
  - tegund, röð og númer,
  - tæknigögn sem við eiga um auðkenningu tækjabúnaðarins og mat á hávaðamengun frá honum, þ.m.t., ef við á, skýringarmyndir og hvers kyns lýsing eða skýringar sem eru nauðsynlegar til að þau séu skiljanleg,
  - tilvísun í reglur þessar,
  - tækniskýrsla um hávaðamælingar sem gerð er í samræmi við ákvæði reglna þessara,
  - tæknileg úrræði, sem beitt er, og niðurstöður mats á óvissu sem stafar af frávikum í framleiðslu og tengslum þeirra við hljóðaflsstigið, sem ábyrgð er tekin á.
4. Framleiðandinn skal gera allar nauðsynlegar ráðstafanir í því skyni að framleiðsluferlið tryggi stöðugt samræmi tækjabúnaðarins, sem framleiddur er, við tækniskjölín, sbr. 2. og 3. lið, og við skilyrði reglna þessara.

VI. VIÐAUKI  
**Innra framleiðslueftirlit með mati á tækniskjölum og reglulegu eftirliti.**

1. Í viðauka þessum er lýst hvernig framleiðandinn eða viðurkenndur fulltrúi hans með staðfestu innan Evrópska efnahagssvæðisins, sem sinnir skyldum skv. 2., 5. og 6. lið, tryggir og lýsir því yfir að tækjabúnaðurinn, sem um er að ræða, uppfylli skilyrði reglna þessara. Framleiðandinn eða viðurkenndur fulltrúi hans með staðfestu innan Evrópska efnahagssvæðisins skal festa CE-merkið og tilgreininguna á hljóðaflsstiginu, sem ábyrgð er tekin á, sbr. 11. gr., á hvern búnað og útbúa skriflega EB-yfirlýsingu um samræmi skv. 7. gr.

2. Framleiðandinn eða viðurkenndur fulltrúi hans með staðfestu innan Evrópska efnahagssvæðisins skal útbúa tækniskjölín, sbr. 3. lið, varðveita þau og hafa þau tiltæk til skoðunar fyrir Vinnueftirlit ríkisins í minnst 10 ár eftir að síðasta vörueintak hefur verið framleitt. Framleiðandanum eða viðurkenndum fulltrúa hans með staðfestu innan Evrópska efnahagssvæðisins er heimilt að fela öðrum aðila að varðveita tækniskjölín. Í því tilviki skal nafn og heimilisfang þess aðila vera að finna í EB-yfirlýsingu um samræmi.
3. Tækniskjölín skulu gera kleift að meta samræmi tækjabúnaðarins við skilyrði reglna þessara. Í þeim skulu koma fram a.m.k. eftirfarandi upplýsingar:
  - nafn og heimilisfang framleiðanda eða viðurkennds fulltrúa hans með staðfestu innan Evrópska efnahagssvæðisins,
  - lýsing á tækjabúnaðinum,
  - gerð,
  - viðskiptaheiti,
  - tegund, röð og númer,
  - tæknigögnin sem við eiga um auðkenningu tækjabúnaðarins og mat á hávaðamengun frá honum, þ.m.t., ef við á, skýringarmyndir og hvers kyns lýsing eða skýringar sem eru nauðsynlegar til að þau séu skiljanleg,
  - tilvísun í reglur þessar,
  - tækniskýrsla um hávaðamælingar sem gerð er í samræmi við ákvæði reglna þessara,
  - tæknileg úrræði sem beitt er og niðurstöður mats á óvissu sem stafar af frávikum í framleiðslu og tengslum þeirra við hljóðaflsstigið sem ábyrgð er tekin á.
4. Framleiðandinn skal gera allar nauðsynlegar ráðstafanir í því skyni að framleiðsluferlið tryggi samræmi tækjabúnaðarins, sem framleiddur er, við tækniskjölín, sbr. 2. og 3. lið, og við skilyrði reglna þessara.
5. *Mat tilkynnts aðila fyrir markaðssetningu.*  
 Framleiðandinn eða viðurkenndur fulltrúi hans með staðfestu innan Evrópska efnahagssvæðisins skal afhenda tilkynntum aðila að eigin vali eintak af tækniskjölunum áður en fyrsta eintak tækjabúnaðarins er sett á markað eða tekið í notkun.  
 Ef vafi leikur á trúverðugleika tækniskjalanna skal tilkynnti aðilinn tilkynna framleiðandanum eða viðurkenndum fulltrúa hans með staðfestu innan Evrópska efnahagssvæðisins um það og, ef nauðsyn ber til, breyta eða láta breyta tækniskjölunum eða framkvæma eða láta framkvæma prófanir sem taldar eru nauðsynlegar.  
 Eftir að tilkynnti aðilinn hefur gefið út skýrslu, sem staðfestir að tækniskjölín uppfylli ákvæði reglna þessara, er framleiðandanum eða viðurkenndum fulltrúa hans með staðfestu innan Evrópska efnahagssvæðisins heimilt að festa CE-merkið á tækjabúnaðinn og gefa út EB-yfirlýsingu um samræmi skv. 11. og 7. gr. sem hann ber fulla ábyrgð á.
6. *Mat tilkynnta aðilans meðan á framleiðslu stendur.*  
 Framleiðandinn eða viðurkenndur fulltrúi hans með staðfestu innan Evrópska efnahagssvæðisins skal enn fremur láta tilkynnta aðilann taka þátt í framleiðsluferlinu í samræmi við eina af eftirfarandi aðferðum sem framleiðandinn eða viðurkenndur fulltrúi hans með staðfestu innan Evrópska efnahagssvæðisins velur:
  - tilkynnti aðilinn skal sinna reglulegu eftirliti í því skyni að sannprófa að tækjabúnaðurinn, sem er framleiddur, sé í stöðugu samræmi við tækniskjölín og skilyrði reglna þessara. Tilkynnti aðilinn skal einbeita sér að:
    - rétttri og fullkominni merkingu tækjabúnaðarins skv. 11. gr.,
    - útgáfu EB-yfirlýsingu um samræmi skv. 7. gr.,



— tæknilegum úrræðum, sem beitt er, og niðurstöðum mats á óvissu sem stafar af frávikum í framleiðslu og tengslum þeirra við hljóðafsstigið, sem ábyrgð er tekin á.

Framleiðandinn eða viðurkenndur fulltrúi hans með staðfestu innan Evrópska efnahagssvæðisins skal veita tilkynnta aðilanum frjálsan aðgang að öllum innri gögnum sem koma að gagni við þessar aðferðir, niðurstöðum innri úttekta og úrbótum sem gerðar hafa verið ef um þær er að ræða.

Einungis ef framangreindar skoðanir gefa ófullnægjandi niðurstöður skal tilkynnti aðilinn framkvæma hávaðaprófanir sem hann samkvæmt eigin mati og reynslu getur einfaldað eða framkvæmt að fullu í samræmi við ákvæði III. viðauka fyrir viðeigandi tegund tækjabúnaðar.

— Tilkynnti aðilinn skal sinna eða láta sinna eftirliti af og til. Fullnægjandi sýnishorn af fullnum tækjabúnaði, sem tilkynnti aðilinn velur, skal skoðað og á því framkvæmdar hávaðaprófanir skv. III. viðauka eða jafngildar prófanir gerðar til að athuga samræmi vörunnar við viðeigandi skilyrði í reglum þessum. Eftirlit með vörunni skal fela í sér eftirfarandi atriði:

— rétta og fullkomna merkingu tækjabúnaðarins skv. 11. gr.,

— útgáfu EB-yfirlýsingu um samræmi skv. 7. gr.

Samkvæmt báðum aðferðum skal tilkynnti aðilinn skilgreina tíðni eftirlitsins í samræmi við niðurstöður mats sem áður hefur farið fram, nauðsyn þess að hafa eftirlit með úrbótum og frekari leiðbeiningum varðandi tíðni eftirlits sem unnt er að veita samkvæmt ársframleiðslu og áreiðanleika framleiðandans almennt við að viðhalda þeim gildum sem ábyrgst er. Eftirlit skal hins vegar fara fram a.m.k. einu sinni á hverjum þremur árum.

Ef vafi leikur á trúverðugleika tækniskjalanna eða því að farið sé eftir þeim við framleiðslu skal tilkynnti aðilinn tilkynna framleiðandanum eða viðurkenndum fulltrúa hans með staðfestu innan Evrópska efnahagssvæðisins um það.

Í þeim tilvikum þar sem tækjabúnaður, sem er til eftirlits, er ekki í samræmi við ákvæði reglna þessara skal tilkynnti aðilinn tilkynna það tilkynningarríkinu.

## VII. VIÐAUKI

### Einingarsannprófun.

1. Í viðauka þessum er lýst með hvaða aðferð framleiðandinn eða viðurkenndur fulltrúi hans með staðfestu innan Evrópska efnahagssvæðisins sér til þess að tækjabúnaðurinn, sem fengið hefur vottorð, sbr. 4. lið, uppfylli skilyrði reglna þessara og gefur yfirlýsingu þar um. Framleiðandinn eða viðurkenndur fulltrúi hans með staðfestu innan Evrópska efnahagssvæðisins skal festa CE-merkið ásamt upplýsingunum á búnaðinn, sbr. 11. gr., og útbúa skriflega EB-yfirlýsingu um samræmi samkvæmt 7. gr.
2. Framleiðandi eða viðurkenndur fulltrúi hans með staðfestu innan Evrópska efnahagssvæðisins skal sækja um einingarsannprófun hjá tilkynntum aðila að eigin vali.

Með umsókninni skulu fylgja:

- nafn og heimilisfang framleiðandans og leggi viðurkenndur fulltrúi hans innan Evrópska efnahagssvæðisins inn umsóknina, nafn og heimilisfang hans,
- skrifleg yfirlýsing um að sama umsókn hafi ekki verið lögð inn hjá öðrum tilkynntum aðila,
- tækniskjöl í samræmi við kröfurnar sem tilgreindar eru hér að aftan:

- lýsing á tækjabúnaðinum,
  - viðskiptaheiti,
  - tegund, röð og númer,
  - tæknigögnin sem við eiga um auðkenningu tækjabúnaðarins og mat á hávaðamengun frá honum, þ.m.t., ef við á, skýringarmyndir og hvers kyns lýsing eða skýringar sem eru nauðsynlegar til að þau séu skiljanleg,
  - tilvísun í reglur þessar.
3. Tilkynnti aðilinn skal:
- rannsaka hvort tækjabúnaðurinn hafi verið framleiddur í samræmi við tækniskjölín,
  - semja við umsækjanda um staðsetninguna þar sem hávaðaprófanirnar fara fram í samræmi við reglur þessar,
  - gera eða láta gera nauðsynlegar hávaðaprófanir í samræmi við reglur þess.
4. Ef tækjabúnaðurinn uppfyllir kröfur reglna þessara skal tilkynnti aðilinn gefa út vottorð um samræmi til umsækjandans skv. X. viðauka.
- Ef tilkynnti aðilinn synjar að gefa út vottorð um samræmi skal hann tilgreina nákvæmlega ástæður synjunarinnar.
5. Framleiðandinn eða viðurkenndur fulltrúi hans með staðfestu innan Evrópska efnahagssvæðisins skal varðveita með tækniskjölunum afrit af vottorðinu um samræmi í 10 ár frá þeim degi sem tækjabúnaðurinn er settur á markað.

## VIII. VIÐAUKI

### Heildstætt gæðastjórnunarkerfi.

1. Í viðauka þessum er lýst með hvaða aðferð framleiðandinn, sem rækir þær skyldur skv. 2. lið, sér til þess að tækjabúnaðurinn sem um er að ræða uppfylli kröfur reglna þessara og gefur út yfirlýsingu þar um. Framleiðandinn eða viðurkenndur fulltrúi hans með staðfestu innan Evrópska efnahagssvæðisins skal festa CE-merkið ásamt upplýsingunum, sbr. 11. gr., á hvern búnað og gefa út skriflega EB-yfirlýsingu um samræmi skv. 7. gr.
  2. Framleiðandi skal starfrækja samþykkt gæðastjórnunarkerfi við hönnun, framleiðslu, lokavörueftirlit og prófun skv. 3. lið og skal sæta eftirliti skv. 4. lið.
  3. *Gæðastjórnunarkerfi.*
  - 3.1. Framleiðandi skal leggja inn umsókn um mat á gæðastjórnunarkerfi sínu hjá tilkynntum aðila að eigin vali.
- Með umsókninni skulu fylgja:
- allar viðeigandi upplýsingar um þann vöruflokk sem um er að ræða, þ.m.t. tækniskjöl varðandi allan tækjabúnað sem þegar er á hönnunar- eða framleiðslustigi þar sem eftirfarandi upplýsingar verða að koma fram:
    - nafn og heimilisfang framleiðanda eða viðurkennds fulltrúa hans með staðfestu innan Evrópska efnahagssvæðisins,
    - lýsing á tækjabúnaðinum,
    - gerð,
    - viðskiptaheiti,
    - tegund, röð og númer,
    - tæknigögnin sem við eiga um auðkenningu tækjabúnaðarins og mat á hávaðamengun frá honum, þ.m.t., ef við á, skýringarmyndir og hvers kyns lýsing eða skýringar sem eru nauðsynlegar til að þau séu skiljanleg,
    - tilvísun í reglur þessar,

- tækniskýrsla um hávaðamælingar sem gerðar eru í samræmi við ákvæði reglna þessara,
- tæknileg úrræði, sem beitt er, og niðurstöður mats á óvissu sem stafar af frávikum í framleiðslu og tengslum þeirra við hljóðaflsstigið, sem ábyrgð er tekin á,
- eintak af EB-yfirlýsingu um samræmi,
- gögn varðandi gæðastjórnunarkerfið.

3.2. Gæðastjórnunarkerfið skal tryggja að vörurnar séu í samræmi við skilyrði reglna þessara sem um þær gilda.

Alla þá þætti, skilyrði og ákvæði, sem framleiðandi hefur samþykkt, skal skjalfesta á kerfisbundinn og skipulegan hátt sem skriflegar reglur, aðferðir og leiðbeiningar. Þessi gögn um gæðastjórnunarkerfið skulu vera með þeim hætti að stefna og aðgerðir í gæðamálum, svo sem gæðaáætlanir, gæðaskipulag, gæðahandbækur og skrár, séu alltaf túlkuð á sama hátt.

3.3. Í gögnunum skal vera fullnægjandi lýsing á:

- gæðamarkmiðum og skipulagi, ábyrgð og valdi stjórnenda með tilliti til hönnunar og vörugæða,
- tækniskjölum sem útbúin verða fyrir hverja vöru þar sem fram koma a.m.k. upplýsingarnar skv. lið 3.1. fyrir tækniskjölin sem um getur þar,
- þeirri tækni til stýringar og sannprófunar á hönnun, þeim aðferðum og kerfisbundnu aðgerðum sem beitt verður við hönnun varanna í þeim flokki tækjabúnaðar sem um er að ræða,
- viðeigandi aðferðum, ferlum og kerfisbundnum aðgerðum sem nota á við framleiðslu, gæðastýringu og gæðastjórnun,
- þeim athugunum og prófunum sem gerðar verða fyrir, við og eftir framleiðslu, og hversu oft þær verða gerðar,
- gæðaskýrslum, svo sem skoðunarskýrslum og prófunargögnum, kvörðunargögnum, skýrslum um menntun og hæfi starfsfólksins o.s.frv.,
- hvernig fylgst er með því að tilskilin hönnunar- og vörugæði hafi náðst og að gæðastjórnunarkerfið sé skilvirkt.

Tilkynnti aðilinn skal meta gæðastjórnunarkerfið til þess að ákveða hvort það fullnægi kröfunum skv. lið 3.2. Gert skal ráð fyrir samræmi við skilyrðin að því er varðar gæðastjórnunarkerfi sem styðjast við ÍST EN ISO-staðal 9001.

Í úttektarhópnum skal að minnsta kosti vera einn maður sem hefur reynslu af að meta viðkomandi tæknibúnað. Hluti af matsverkefninu skal vera matsheimsókn á framleiðslu-stað.

Ákvörðunin skal tilkynnt framleiðandanum. Tilkynningin skal innihalda niðurstöður athugunarinnar og rökstudda ákvörðun um mat.

3.4. Framleiðandi skal skuldbinda sig til að rækja þær skyldur sem gæðastjórnunarkerfið, í þeirri mynd sem það hefur verið samþykkt, leggur honum á herðar og að viðhalda því á fullnægjandi og skilvirkan hátt.

Framleiðandinn eða viðurkenndur fulltrúi hans með staðfestu innan Evrópska efnahagssvæðisins skal upplýsa tilkynnta aðilann, sem samþykkt hefur gæðastjórnunarkerfið, um allar fyrirhugaðar uppfærslur á því.

Tilkynnti aðilinn skal meta þær breytingar sem lagðar eru til og ákveða hvort breytt gæðastjórnunarkerfi uppfylli enn kröfurnar, skv. lið 3.2, eða hvort endurmat þurfi að fara fram.

Hann skal tilkynna framleiðandanum um ákvörðun sína. Tilkynningin skal innihalda niðurstöður athugunarinnar og rökstudda ákvörðun um mat.

4. *Eftirlit á ábyrgð tilkynnta aðilans.*
  - 4.1. Tilgangurinn með eftirlitinu er að tryggja að framleiðandinn ræki þær skyldur sem samþykktu gæðastjórnunarkerfið leggur honum á herðar.
  - 4.2. Framleiðandi skal veita tilkynnta aðilanum aðgang í eftirlitsskyni að þeim stöðum þar sem hönnun, framleiðsla, eftirlit, prófun og geymsla fer fram og fá honum í hendur allar nauðsynlegar upplýsingar, einkum:
    - gögn um gæðastjórnunarkerfið,
    - gæðaskýrslur sem varða hönnunarbátt gæðastjórnunarkerfisins, svo sem niðurstöður greininga, útreikninga og prófana,
    - gæðaskýrslur sem varða framleiðslubátt gæðastjórnunarkerfisins, svo sem skoðunarskýrslur, prófunargögn, kvörðunargögn og skýrslur um menntun og hæfi starfsfólksins.
  - 4.3. Tilkynnti aðilinn skal með jöfnu millibili ganga úr skugga um að framleiðandi viðhaldi gæðastjórnunarkerfinu og noti það og gefa framleiðanda eftirlitsskýrslu.
  - 4.4. Að auki er tilkynnta aðilanum heimilt að koma óvænt í heimsókn til framleiðandans. Honum er þá heimilt að gera eða láta gera prófanir til að ganga úr skugga um, ef þörf er á, að gæðastjórnunarkerfið vinni rétt. Tilkynnti aðilinn skal gefa framleiðandanum skýrslu um heimsóknina og afhenda honum prófunarskýrslu hafi prófun farið fram.
5. Framleiðandi skal, í minnst 10 ár eftir að síðasta eintak tækjabúnaðarins hefur verið framleitt, varðveita þau og hafa þau tiltæk til skoðunar fyrir Vinnueftirlit ríkisins:
  - skjölin skv. öðrum undirlið liðar 3.1 í viðauka þessum,
  - gögn um uppfærsluna skv. öðrum undirlið liðar 3.4 í viðauka þessum,
  - þær ákvarðanir og skýrslur frá tilkynnta aðilanum skv. lokaundirlið í liðum 3.4, 4.3 og 4.4 í viðauka þessum.
6. Sérhver tilkynntur aðili skal veita öðrum tilkynntum aðilum þær upplýsingar sem máli skipta varðandi samþykki fyrir gæðastjórnunarkerfi sem veitt hafa verið eða afturkölluð.

#### IX. VIÐAUKI

##### **Lámarksviðmiðanir sem aðildarríkin verða að taka mið af þegar þau tilkynna aðila.**

1. Tilkynnti aðilinn, forstjóri hans og þeir starfsmenn, sem sjá um sannprófanir, skulu hvorki vera hönnuðir, framleiðendur, smiðir, birgjar né annast uppsetningu tækjabúnaðarins né vera viðurkenndir fulltrúar þessara aðila. Þeir skulu hvorki taka beinan þátt í hönnun, smíði markaðssetningu eða viðhaldi tækjabúnaðarins né vera viðurkenndir fulltrúar aðila sem þátt taka í þessari starfsemi. Þetta útilokar ekki hugsanleg skipti á tæknilegum upplýsingum milli framleiðanda og tilkynnts aðila.
2. Tilkynnti aðilinn og starfsmenn hans skulu annast mat og sannprófanir með faglegu sjálfstæði og tæknikunnáttu á hæsta stigi og vera lausir við allan þrýsting og hvatningu, einkum fjárhagslega, sem kynni að hafa áhrif á mat þeirra og niðurstöður skoðunar, einkum frá einstaklingum eða hópum sem eiga hagsmuna að gæta varðandi niðurstöður úr sannprófunum.
3. Tilkynnti aðilinn skal hafa á að skipa nauðsynlegu starfsfólki og hafa nauðsynlega aðstöðu til að geta sinnt á réttan hátt þeim tæknilegu og stjórnunarlegu störfum sem tengjast skoðun og eftirliti. Hann skal einnig hafa aðgang að þeim búnaði sem þörf er á fyrir hvers konar sértækar sannprófanir.
4. Það starfslið, sem ber ábyrgð á skoðun, skal hafa:

- trausta tækni- og fagþjálfun,
  - fullnægjandi þekkingu á skilyrðum sem gilda um mat á tæknigögnum,
  - fullnægjandi þekkingu á kröfum, sem gilda um prófanir sem þeir gera, og næga starfsreynslu við slíkar prófanir,
  - getu til þess að semja þau vottorð, skrár og skýrslur sem þarf til að staðfesta að prófanir hafa verið gerðar.
5. Hlutleysi skoðunarmanna skal vera tryggt. Launakjör þeirra mega hvorki vera háð fjölda prófana, sem framkvæmdar eru, né niðurstöðum úr þessum prófunum.
  6. Tilkynnti aðilinn skal hafa ábyrgðartryggingu nema ríkið sé bótaskyldt samkvæmt landslögum eða aðildarríkið sjálft beri beina ábyrgð á prófununum.
  7. Starfsmenn tilkynnta aðilans skulu fara með allar upplýsingar, sem þeir fá úr prófunum sínum samkvæmt þessari tilskipun eða hverju því ákvæði landslaga sem sett er í tilefni af henni, sem trúnaðarmál (nema gagnvart lögbærum stjórnvöldum í ríkinu þar sem starfsemin fer fram).

**X. VIÐAUKI**  
**Einingarsannprófun.**  
**Fyrirmynd að vottorði um samræmi.**

<b>EB-VOTTORÐ UM SAMRÆMI</b>	
1. FRAMLEIÐANDI	2. EB-SAMRÆMISVOTTORÐ nr.
3. HANDHAFI VOTTORÐS	4. TILKYNNTUR AÐILI SEM ANNAST ÚTGÁFU
5. SKÝRSLA RANNSÓKNARSTOFU  Nr.                    Dagsetning:  Mælt hljóðafsstig:  ..... dB	6. GILDANDI EB-TILSKIPUN  .../.../EB
7. LÝSING Á BÚNAÐI  Gerð búnaðar:  Viðskiptaheiti:  Tegund nr.:  Tegund hreyfils/hreyfla:  Tegund orku:  Aðrir tæknilegir eiginleikar sem krafist er:	Flokkur:  Auðkennisnúmer:  Framleiðandi:  Afl/snúningar:
8. EFTIRFARANDI SKJÖL, SEM BERA NÚMERIÐ SEM ER AÐ FINNA Í REIT 2, FYLGJA MEÐ Í VIÐAUKA VIÐ ÞETTA VOTTORÐ:	
9. VOTTORÐ Í GILDI  <div style="text-align: center;">(Stimpill)</div>  Staður  <div style="text-align: center;">(Undirskrift)</div>  Dagsetning:    /        /	