

REGLUGERÐ

um þvotta- og hreinsiefni.

1. gr.

Hlutverk Umhverfisstofnunar.

Umhverfisstofnun gegnir hlutverki lögbærs yfirvalds sbr. 5., 9. og 10. gr. og II. viðauka reglugerðar Evrópuþingsins og ráðsins (EB) nr. 648/2004 um þvotta- og hreinsiefni.

2. gr.

Merkingar.

Merkingar þvotta- og hreinsiefna skulu vera á íslensku, ensku eða Norðurlandamáli öðru en finnsku.

3. gr.

Eftirlit.

Um eftirlit með framkvæmd reglugerðar þessarar fer samkvæmt 9. og 10. gr. laga nr. 45/2008, um efni og efnablöndur.

4. gr.

Viðurlög.

Um brot gegn reglugerð þessari fer samkvæmt 12. gr. laga nr. 45/2008, um efni og efnablöndur.

5. gr.

Gildistaka tiltekinna gerða Evrópubandalagsins.

Eftirfarandi reglugerðir sem vísað er til í XV. kafla, II. viðauka samningsins um Evrópska efnahagssvæðið, skulu öðlast gildi hér á landi með þeim breytingum og viðbótum sem leiðir af II. viðauka samningsins, bókun 1 um altæka aðlögun og öðrum ákvæðum samningsins:

- a) Reglugerð Evrópuþingsins og ráðsins (EB) nr. 648/2004 um þvotta- og hreinsiefni, sem vísað er til í tölulið 12u, XV. kafla, II. viðauka samningsins um Evrópska efnahagssvæðið eins og honum var breytt með ákvörðun sameiginlegu EES-nefndarinnar nr. 144/2005, þann 2. desember 2005. Reglugerðin er birt í fylgiskjali með reglugerð þessari ásamt reglugerð framkvæmdastjórnarinnar (EB) nr. 907/2006, sbr. b) lið.
- b) Reglugerð framkvæmdastjórnarinnar (EB) nr. 907/2006 varðandi breytingu á reglugerð Evrópuþingsins og ráðsins (EB) nr. 648/2004 um þvotta- og hreinsiefni, sem vísað er til í tölulið 12u, XV. kafla, II. viðauka samningsins um Evrópska efnahagssvæðið eins og honum var breytt með ákvörðun sameiginlegu EES-nefndarinnar nr. 15/2007, þann 27. apríl 2007. Reglugerðin er birt í fylgiskjali með reglugerð þessari ásamt reglugerð framkvæmdastjórnarinnar (EB) nr. 648/2004, sbr. a) lið.

6. gr.

Gildistaka.

Reglugerð þessi er sett með stoð í 4. gr. laga nr. 45/2008, um efni og efnablöndur.

Reglugerðin öðlast þegar gildi. Frá sama tíma fellur úr gildi reglugerð nr. 521/1994, um þvotta- og hreingerningaefni.

Umhverfisstjórnuneytinu, 30. júní 2008.

Þórunn Sveinbjarnardóttir.

Magnús Jóhannesson.

Fylgiskjal.**REGLUGERÐ EVRÓPUÞINGSINS OG RÁÐSINS (EB) nr. 648/2004
frá 31. mars 2004****um þvotta- og hreinsiefni,****sbr. REGLUGERÐ FRAMKVÆMDASTJÓRNARINNAR (EB) nr. 907/2006****frá 20. júní 2006****um breytingu á III. og VII. viðauka við reglugerð Evrópuþingsins og ráðsins (EB) nr. 648/2004 um þvotta- og hreinsiefni****(Texti sem varðar EES)**

EVRÓPUÞINGIÐ OG RÁÐ EVRÓPUSAMBANDSINS HAFA,

með hliðsjón af stofnsáttmála Evrópubandalagsins, einkum 95. gr.,

með hliðsjón af tillögu framkvæmdastjórnarinnar,

með hliðsjón af álit efnahags- og félagsmálanefndar Evrópubandalaganna ⁽¹⁾,í samræmi við málsmeðferðina sem mælt er fyrir um í 251. gr. sáttmálans ⁽²⁾,*og að teknu tilliti til eftirfarandi:*

1) Umtalsverðar breytingar hafa verið gerðar nokkrum sinnum á tilskipunum ráðsins 73/404/EBE frá 22. nóvember 1973 um samræmingu laga aðildarríkjanna varðandi þvottaefni ⁽³⁾, 73/405/EBE frá 22. nóvember 1973 um samræmingu laga aðildarríkjanna varðandi aðferðir við að prófa lífrænt niðurbrot á anjónískum yfirborðsvirkum efnum ⁽⁴⁾, 82/242/EBE frá 31. mars 1982 um samræmingu laga aðildarríkjanna varðandi aðferðir við að prófa lífrænt niðurbrot á ójónískum yfirborðsvirkum efnum ⁽⁵⁾, 82/243/EBE frá 31. mars 1982 um samræmingu laga aðildarríkjanna varðandi aðferðir við að prófa lífrænt niðurbrot á anjónískum yfirborðsvirkum efnum ⁽⁶⁾ og 86/94/EBE frá 10. mars 1986 um aðra breytingu á tilskipun 73/404/EBE um samræmingu laga aðildarríkjanna varðandi þvottaefni ⁽⁷⁾. Til glöggvunar og hagræðingar er æskilegt að viðkomandi ákvæði verði endursamin og sameinuð í einum texta. Ákvæði um merkingu, að því er varðar þvotta- og hreinsiefni, í tilmælum framkvæmdastjórnarinnar 89/542/EBE frá 13. september 1989 ⁽⁸⁾ skulu einnig felld inn í þennan texta.

2) Þar eð markmiðið með þessari reglugerð er að tryggja innri markað fyrir þvotta- og hreinsiefni og aðildarríkin geta ekki náð þessum markmiði til fulls ef ekki eru til sameiginlegar tækniviðmiðanir fyrir Bandalagið í heild og sökum þess að líklegur er að markmiðið náist á vettvangi Bandalagsins getur Bandalagið samþykkt ráðstafanir í samræmi við dreifðisregluna í 5. gr. sáttmálans. Í samræmi við meðalhófsregluna, eins og kveðið er á um í þeirri grein, er ekki gengið lengra en nauðsyn krefur í þessari reglugerð til að ná megi því markmiði. Reglugerð er rétti löggæringurinn hér því að þar eru gerðar beinar og nákvæmar kröfur til framleiðenda sem þeim ber að uppfylla á sama tíma og á sama hátt í öllu Bandalaginu.

3) Þörf er á nýrri skilgreiningu á þvotta- og hreinsiefnum sem nær yfir sambærilegar notkunaraðferðir og er í samræmi við þá þróun sem á sér stað í aðildarríkjunum.

4) Nauðsynlegt er að setja fram skilgreiningu á yfirborðsvirkum efnum en hana vantar í núgildandi löggjöf.

5) Mikilvægt er gefa skýra og nákvæma lýsingu á viðkomandi tegundum lífbrjótanleika.

6) Samþykkja ber ráðstafanir um þvotta- og hreinsiefni til að tryggja starfsemi innri markaðarins og komast hjá því að leggja höft á viðskipti í Bandalaginu.

⁽¹⁾ Stjtið. EB C 95, 23.4.2003, bls. 24.⁽²⁾ Álit Evrópuþingsins frá 10. apríl 2003 (hefur enn ekki verið birt í Stjórnartíðindum ESB), sameiginleg afstaða ráðsins frá 4. nóvember 2003 (Stjtið. ESB C 305 E, 16.12.2003, bls. 11) og afstaða Evrópuþingsins frá 14. janúar 2004 (hefur enn ekki verið birt í Stjórnartíðindum ESB). Ákvörðun ráðsins frá 11. mars 2004.⁽³⁾ Stjtið. EB L 347, 17.12.1973, bls. 51. Tilskipuninni var síðast breytt með reglugerð (EB) nr. 807/2003 (Stjtið. ESB L 122, 16.5.2003, bls. 36).⁽⁴⁾ Stjtið. EB L 347, 17.12.1973, bls. 53. Tilskipuninni var breytt með tilskipun 82/243/EEC (Stjtið. EB L 109, 22.4.1982, bls. 11).⁽⁵⁾ Stjtið. EB L 109, 22.4.1982, bls. 1.⁽⁶⁾ Stjtið. EB L 109, 22.4.1982, bls. 18.⁽⁷⁾ Stjtið. EB L 80, 25.3.1986, bls. 51.⁽⁸⁾ Stjtið. EB L 291, 10.10.1989, bls. 55.

- 7) Eins og staðfest var í hvítbók Bandalagsins um skipulagsáætlun fyrir framtíðarstefnu í íðefnamálum skal grípa til viðeigandi ráðstafana vegna þvotta- og hreinsiefna til að tryggja öfluga umhverfisvernd, einkum fyrir lífríki í vatni.
- 8) Þvotta- og hreinsiefni heyra þegar undir tiltekin ákvæði Bandalagsins um framleiðslu, rétta meðhöndlun, notkun og merkingu, einkum með skirskotun í tilmæli framkvæmdastjórnarinnar 89/542/EBE og tilmæli framkvæmdastjórnarinnar 98/480/EB frá 22. júlí 1998 um góðar umhverfisvenjur í tengslum við þvotta- og hreinsiefni til heimilisnota ⁽¹⁾. gildir um þvotta- og hreinsiefni.
- 9) Tvitólgartímetýlammoníumklóríð (DTDMAC) og nónylfenól (þ.m.t. etoxýlatafleiður af alkýlfenóletoxýlati (APE)) eru forgangsefni í yfirstandandi áhættumati sem fram fer á vettvangi Bandalagsins í samræmi við reglugerð ráðsins (EBE) nr. 793/93 frá 23. mars 1993 um mat og eftirlit með áhættu skráðra efna ⁽²⁾ og því skal, innan ramma annarra ákvæða Bandalagsins, mæla með og framkvæma nauðsynlegar og fullnægjandi skipulagsáætlanir til að takmarka hættuna á váhrifum frá þessum efnunum.
- 10) Núgildandi löggjöf um lífbrjótanleika yfirborðsvirkra efna í þvotta- og hreinsiefnum nær eingöngu yfir frumlífbrjótanleika ⁽³⁾ og á aðeins við um mínushlaðin ⁽⁴⁾ og ójónuð, ⁽⁵⁾ yfirborðsvirk efni. Því skal setja nýja löggjöf í staðinn þar sem megináhersla er lögð á fullnaðarlífbrjótanleika og tekið tillit til mikilvægra álitamála í tengslum við hugsanleg eiturhrif þrávirkra umbrotsefna.
- 11) Þetta útheimtir að tekin verði upp ný samstæða prófana sem byggist á EN ISO stöðlum og viðmiðunarreglum Efnahags- og framfarastofnunarinnar (OECD) og ræðst það af niðurstöðunum úr þessum prófunum hvort veitt verði leyfi fyrir setningu viðkomandi þvotta- og hreinsiefnis á markað.
- 12) Ef tryggja á öfluga umhverfisvernd skal ekki markaðssetja þvotta- og hreinsiefni sem uppfylla ekki kröfurnar sem mælt er fyrir um í þessari reglugerð.
- 13) Vísindanefndin um eiturhrif, eiturhrif í umhverfinu og umhverfið lagði fram álit 25. nóvember 1999 um lífbrjótanleika yfirborðsvirkra efna í þvotta- og hreinsiefnum og mikilvægi prófunaraðferða sem eru notaðar til lögbundins eftirlits á þessu sviði.
- 14) Þegar um er að ræða yfirborðsvirk efni, sem standast ekki prófanir á fullnaðarlífbrjótanleika, skal haldið fast við gildandi kröfur varðandi frumlífbrjótanleika á næsta stigi og bæta áhættumati við. Ekki skal heldur beita undanþágu til að veita markaðsleyfi fyrir yfirborðsvirkum efnunum sem standast ekki prófanir varðandi frumlífbrjótanleika.
- 15) Kröfur um frumlífbrjótanleika skulu taka til allra yfirborðsvirkra efna, einkum plúshlaðinna og tvíhögða (amphoteric) efna, en um leið skal gefinn kostur á að nota greiningu með tækjum í þeim tilvikum þar sem hálsfærtækar efnagreiningaraðferðir henta ekki.
- 16) Ákvarðanir um prófunaraðferðir fyrir lífbrjótanleika og færslu skráa yfir undanþágur heyra undir tæknimál og ber að endurskoða með hliðsjón af framförum í tækni og vísindum og breytingum á löggjöfinni.
- 17) Með prófunaraðferðum skal vera unnt að fá fram gögn sem veita fullnægjandi vissu um að yfirborðsvirk efni í þvotta- og hreinsiefnum brotna niður við loftháð skilyrði.
- 18) Mismunandi aðferðir við prófun á lífbrjótanleika yfirborðsvirkra efna í þvotta- og hreinsiefnum geta gefið breytilegar niðurstöður. Þegar svo er skal frekara mat unnið til að ákvarða áhættuna sem fylgir áframhaldandi notkun.
- 19) Einnig skal mæla fyrir um ákvæði um setningu á markað í undantekningartilvikum þar sem um er að ræða þvotta- og hreinsiefni með yfirborðsvirkum efnunum, sem hafa ekki staðist prófanir á fullnaðarlífbrjótanleika, og skal þar kveðið á um hvert tilvik um sig og tekið mið af öllum viðeigandi upplýsingum til að tryggja umhverfisvernd.
- 20) Nauðsynlegar ráðstafanir til framkvæmdar þessari reglugerð skulu samþykktar í samræmi við ákvörðun ráðsins 1999/468/EB frá 28. júní 1999 um reglur um meðferð framkvæmdavalds sem framkvæmdastjórninni er falið ⁽⁷⁾.

⁽¹⁾ Stjtið. EB L 215, 1.8.1998, bls. 73.

⁽²⁾ Stjtið. EB L 200, 30.7.1999, bls. 1. Tilskipuninni var síðast breytt með reglugerð (EB) nr. 1882/2003 Evrópuþingsins og ráðsins (Stjtið. ESB L 284, 31.10.2003, bls. 1).

⁽³⁾ Stjtið. EB L 84, 5.4.1993, bls. 1. Reglugerðinni var breytt með reglugerð (EB) nr. 1882/2003.

⁽⁴⁾ Tilskipanir 73/404/EBE og 86/94/EBE.

⁽⁵⁾ Tilskipanir 73/405/EBE og 82/243/EBE.

⁽⁶⁾ Tilskipun 82/242/EBE.

⁽⁷⁾ Stjtið. EB L 184, 17.7.1999, bls. 23.

- 21) Rétt er að minna á aðra lárétta löggjöf sem gildir um yfirborðsvirk efni í þvotta- og hreinsiefnum, einkum tilskipun ráðsins 76/769/EBE frá 27. júlí 1976 um samræmingu ákvæða í lögum og stjórnsýslufyrirmælum aðildarríkjanna varðandi takmörkun á sölu og notkun tiltekinnar skaðlegra efna og efnablandna⁽¹⁾ en samkvæmt henni er heimilt að leggja bann við markaðssetningu og notkun hættulegra efna, sem þessi reglugerð tekur til, tilskipun ráðsins 67/548/EBE frá 27. júní 1967 um samræmingu ákvæða í lögum og stjórnsýslufyrirmælum um flokkun, þökkun og merkingu hættulegra efna⁽²⁾, tilskipun framkvæmdastjórnarinnar 93/67/EBE frá 20. júlí 1993 um meginreglur við mat á áhættu sem mönnum og umhverfi stafar af efnum sem tilkynnt eru í samræmi við tilskipun ráðsins 67/548/EBE⁽³⁾, reglugerð (EBE) nr. 793/93 og reglugerð framkvæmdastjórnarinnar (EB) nr. 1488/94 frá 28. júní 1994 um meginreglur um mat á áhættu sem mönnum og umhverfi stafar af skráðum efnum⁽⁴⁾, tilskipun Evrópuþingsins og ráðsins 98/8/EB frá 16. febrúar 1998 um markaðssetningu sæfiefna⁽⁵⁾, tilskipun Evrópuþingsins og ráðsins 2004/10/EB frá 11. febrúar 2004 um samhæfingu ákvæða í lögum og stjórnsýslufyrirmælum um beitingu meginreglna varðandi góðar starfsvenjur við rannsóknir og sannpröfun á beitingu þeirra vegna prófana á iðefnum (kerfisbundin útgáfa)⁽⁶⁾, tilskipun Evrópuþingsins og ráðsins 2004/9/EB frá 11. febrúar 2004 um skoðun og sannpröfun á góðum starfsvenjum við rannsóknir (kerfisbundin útgáfa)⁽⁷⁾, og tilskipun ráðsins 86/609/EBE frá 24. nóvember 1986 um samræmingu á ákvæðum í lögum og stjórnsýslufyrirmælum aðildarríkjanna um verndun dýra sem notuð eru í tilrauna- og vísindaskyni⁽⁸⁾.
- 22) Það skal vera á ábyrgð framleiðenda að markaðssetja ekki þvotta- og hreinsiefni, sem samrýmast ekki þessari reglugerð, og að hafa tiltæk tækniskjöl handa innlendum yfirvöldum um öll efni og efnablöndur sem þessi reglugerð tekur til.
- 23) Framleiðendur skulu geta sótt um undanþágu hjá framkvæmdastjórninni sem skal eiga kost á að veita slíka undanþágu í samræmi við málsmeðferðina sem mælt er fyrir um í 2. mgr. 12. gr.
- 24) Lögþær yfirvöld aðildarríkjanna skulu geta samþykkt ráðstafanir um eftirlit með þvotta- og hreinsiefnum á markaðnum en skulu varast að endurtaka prófanir sem þar til bærar rannsóknarstofur hafa gert.
- 25) Núverandi ákvæði um merkingu þvotta- og hreinsiefna skulu gilda áfram, þ.m.t. ákvæðin í tilmælum 89/542/EBE en þau eru felld inn í þessa reglugerð til að ná því markmiði að færa reglurnar um þvotta- og hreinsiefni til nútímahorfs. Tekin er upp sértæk merking til að upplýsa neytendur um ilmefni og rotvarnarefni í þvotta- og hreinsiefnum. Heilbrigðisstarfsfólk skal geta fengið tæmandi skrá frá framleiðanda um öll innihaldsefni í tilteknu þvotta- og hreinsiefni til að auðvelda rannsókn á því hvort orsakasamband ríki milli ofnæmissvörunar og váhrifa frá tilteknu iðefni og aðildarríkin skulu geta krafist þess að slík skrá sé einnig tiltæk tilteknum, opinberum aðila sem hefur verið tilnefndur til að veita heilbrigðisstarfsfólki þessar upplýsingar.
- 26) Af framansögðu er ljóst að þörf er á nýrri löggjöf í stað núgildandi löggjafar. Aðildarríkin geta þó haldið áfram að beita núgildandi lögum sínum í tiltekinn tíma.
- 27) Tækniviðaukarnir við þessa reglugerð skulu aðlagðir í samræmi við málsmeðferðina sem um getur í 2. mgr. 12. gr.
- 28) Heimilt skal vera að markaðssetja þvotta- og hreinsiefni sem samrýmast þessari reglugerð, sbr. þó önnur viðeigandi ákvæði Bandalagsins.
- 29) Þörf er á verndarákvæði til að tryggja vernd manna og umhverfis gegn allri ófyrirséðri hættu sem tengist þvotta- og hreinsiefnum.
- 30) Prófanir, sem eru tilgreindar fyrir lífbrjótanleika yfirborðsvirkra efna, skulu gerðar á rannsóknarstofum sem uppfylla alþjóðlega viðurkenndan staðal, einkum EN/ISO/IEC/17025 eða meginreglurnar um góðar starfsvenjur við rannsóknir. Ekki er réttlætlegt að fara fram á að seinni kröfunni sé beitt gagnvart fyrirliggjandi, yfirborðsvirkum efnum svo fremi prófanir, sem gerðar voru á þeim, hafi farið fram áður en framangreindur staðall öðlaðist gildi og tryggi engu að síður sambærileg, vísindaleg gæði.

(1) Stjótið. EB L 262, 27.9.1976, bls. 201. Tilskipuninni var síðast breytt með tilskipun framkvæmdastjórnarinnar 2004/21/EB (Stjótið. ESB L 57, 25.2.2004, bls. 4).

(2) Stjótið. EB L 196, 16.8.1967, bls. 1. Tilskipuninni var síðast breytt með reglugerð (EB) nr. 807/2003.

(3) Stjótið. EB L 227, 8.9.1993, bls. 9.

(4) Stjótið. EB L 161, 29.6.1994, bls. 3.

(5) Stjótið. EB L 123, 24.4.1998, bls. 1. Tilskipuninni var breytt með reglugerð (EB) nr. 1882/2003.

(6) Stjótið. ESB L 50, 20.2.2004, bls. 44.

(7) Stjótið. ESB L 50, 20.2.2004, bls. 28.

(8) Stjótið. EB L 358, 18.12.1986, bls. 1. Tilskipuninni var breytt með tilskipun Evrópuþingsins og ráðsins 2003/65/EB (Stjótið. ESB L 230, 16.9.2003, bls. 32).

- 31) Framkvæmdastjórnin skal rannsaka álitamál, sem varða lífniðurbrot við lofffirðar aðstæður, lífniðurbrot helstu óyfirborðsvirku, lífrænu efnanna í þvotta- og hreinsiefnum og fosfátinnihaldið, en ekki er fjallað um þau atriði í þessari reglugerð, og leggja tillögu fyrir Evrópuþingið og ráðið ef ástæða er til. Þar til frekari samræming hefur farið fram er aðildarríkjunum heimilt að viðhalda eða setja innlendar reglur um framangreind atriði.
- 32) Tilskipanirnar fimm og tilmæli framkvæmdastjórnarinnar, sem um getur í 1. forsendu, skulu felld úr gildi og þessi reglugerð koma í þeirra stað.

— „mykingarefni“: efni sem er ætlað að breyta viðkomu textílefna í ferlum sem koma til viðbótar þvotti á textílefunum,

— „hreingerningarefni“: efni sem eru ætluð til alhliða hreingerningar á heimilum og/eða annars konar hreingerningar yfirborðsflata (t.d. efna, vara, véla, vélrænna tækja, farartækja og tilheyrandi búnaðar, tækja o.fl.),

— „önnur hreingerningar- og þvottaefni“: efni sem eru ætluð fyrir hvers kyns annan þvott og hreingerningu.

SAMÞYKKT REGLUGERÐ ÞESSA:

1. gr.

Markmið og gildissvið

1. Í þessari reglugerð eru settar reglur sem ætlað er að koma á frijálsum viðskiptum á innri markaðnum með þvotta- og hreinsiefni og yfirborðsvirk efni fyrir þvotta- og hreinsiefni og tryggja einnig öfluga vernd fyrir umhverfið og heilbrigði manna.

2. Til að svo megi verða eru í þessari reglugerð samræmdar eftirfarandi reglur um setningu þvotta- og hreinsiefna og yfirborðsvirkra efna fyrir þvotta- og hreinsiefni á markað með tilliti til:

- lífbrjótanleika yfirborðsvirkra efna í þvotta- og hreinsiefnum,
- takmarkana eða banns, að því er varðar yfirborðsvirk efni, vegna lífbrjótanleika,
- viðbótarmerkingar þvotta- og hreinsiefna, þ.m.t. ilmefni sem eru ofnæmisvakar, og
- upplýsinga sem framleiðendur þurfa að hafa tiltækar fyrir lögbær yfirvöld í aðildarríkjunum og heilbrigðisstarfsfólk.

2. gr.

Skilgreiningar

Í þessari reglugerð er merking eftirfarandi hugtaka sem hér segir:

1. „Þvotta- og hreinsiefni“: efni eða efnablöndur sem innihalda sápur og/eða önnur yfirborðsvirk efni til þvotta- og hreingerninga. Þvotta- og hreinsiefni geta verið í ýmsum formum (lögur, duft, deig, stangir, kökur, mótuð stykki, myndir o.s.frv.) og eru markaðssett fyrir eða notuð á heimilum og í stofnunum og atvinnustarfsemi.

Aðrar vörur sem teljast til þvotta- og hreinsiefna eru:

- „hjálparefni til þvotta“: efni sem eru ætluð til að leggja í bleyti (forþvott), skola eða bleikja fatnað, lín til heimilisnota o.fl.,

2. „Þvottur“: hreingerning fatnaðar, vefnaðar, borðbúnaðar og annarra hluta með hörðu yfirborði.

3. „Hreingerning“: hefur þá merkingu sem er skilgreind í EN ISO 862.

4. „Efni“: frumefni og efnasambönd þeirra, náttúruleg eða framleidd, þ.m.t. öll aukefni, sem eru nauðsynleg til að viðhalda stöðugleika varanna, og óhreinindi, sem verða til í vinnslunni, en þó ekki leysiefni sem hægt er að skilja frá án þess að það hafi áhrif á stöðugleika efnisins eða breyti samsetningu þess.

5. „Efnablanda“: blanda eða lausn tveggja eða fleiri efna.

6. „Yfirborðsvirkt efni“: lífrænt efni og/eða efnablanda sem eru notuð í þvotta- og hreinsiefni og hafa yfirborðsvirka eiginleika og eru samsett af einum eða fleiri vatnssæknum og einum eða fleiri vatnsfælum hópum, sem eru þess eðlis og af þeirri stærð að þeir geta minnkað yfirborðsspennu vatns og myndað einföld þekju- eða aðsogslög á skilfleti vatns og lofts, svo og ýrulausnir og/eða örýrulausnir og/eða fitukirni, og geta valdið aðsogi á skilfleti vatns og fastra efna.

7. „Frumlífniðurbrot“: breyting (ummyndun) á sameindabyggingu yfirborðsvirks efnis af völdum örvera þannig að efnið glatar yfirborðsvirkum eiginleikum sínum vegna þess að móðurefnið brotnar niður og missir þar með yfirborðsvirkan eiginleika sinn sem mældur er með prófunaraðferðum í II. viðauka.

8. „Fullnaðarlífniðurbrot við loftháðar aðstæður“: það stig lífniðurbrots sem næst þegar örverur hafa notað upp yfirborðsvirka efnið í návist súrefnis sem leiðir til þess að efnið brotnar niður í koltvísýring, vatn og steinefnasölt annarra frumefna, sem eru til staðar (breyting í ólífrænt form), mælt með prófunaraðferðum skv. III. viðauka, og í nýja frumhluta í örverum (lífmassi).

9. „Setning á markað“: það að setja vöru á markað Bandalagsins og gera hana þannig tiltæka þriðju aðilum, gegn eða án greiðslu. Innflutningur inn á tollsvæði Bandalagsins telst setning á markað.

10. „Framleiðandi“: einstaklingur eða lögaðili sem ber ábyrgð á setningu þvotta- og hreinsiefnis eða yfirborðsvirks efnis fyrir þvotta- og hreinsiefni á markað. Til framleiðenda teljast einkum framleiðslufyrirtæki, innflutningsfyrirtæki, umbúðafyrirtæki, sem starfa á eigin vegum, og sérhver aðili sem breytir eiginleikum þvotta- og hreinsiefnis eða yfirborðsvirks efnis fyrir þvotta- og hreinsiefni eða annast merkingu eða breytir merkingu slíkra efna. Dreifandi, sem breytir ekki eiginleikum, merkingu eða umbúðum þvotta- og hreinsiefna eða yfirborðsvirkra efna fyrir þvotta- og hreinsiefni, telst ekki framleiðandi nema hann sé einnig innflytjandi.
11. „Heilbrigðisstarfsfólk“: starfandi lækna með leyfi eða einstaklingar, sem starfa undir stjórn starfandi lækna með leyfi, sem annast sjúklinga, sjúkdómsgreina eða veita meðferð og eru bundnir þagnarskyldu.
12. „Þvotta- og hreinsiefni fyrir atvinnustarfsemi og stofnanir“: þvotta- og hreinsiefni til þvotta og hreingeringa utan heimilis sem sérhæft starfsfólk, sem notar sérhæfðar vörur, annast.

3. gr.

Setning á markað

1. Þegar þvotta- og hreinsiefni og yfirborðsvirk efni fyrir þvotta- og hreinsiefni, sem um getur í 1. gr., eru markaðssett skulu þau vera í samræmi við skilyrðin, eiginleikana og viðmiðunarmörkin, sem mælt er fyrir um í þessari reglugerð og viðaukum við hana, og, ef við á, tilskipun 98/8/EB og í samræmi við aðra viðeigandi löggjöf Bandalagsins. Yfirborðsvirk efni, sem eru einnig virk efni í skilningi tilskipunar 98/8/EB og eru notuð sem sóttreinsiefni, eru undanskilin ákvæðum II., III., IV. og VIII. viðauka við þessa reglugerð svo fremi að:

- a) þau séu skráð í I. viðauka eða I. viðauka A við tilskipun 98/8/EB eða
- b) þau séu innihaldsefni sæfiefna, sem eru leyfð skv. 1. eða 2. mgr. 15. gr. 98/8/EB, eða
- c) þau séu innihaldsefni sæfiefna sem eru leyfð samkvæmt bráðabirgðaákvæðum eða samkvæmt 10 ára vinnuáætluninni sem kveðið er á um í 16. gr. tilskipunar 98/8/EB.

Þess í stað skulu slík yfirborðsvirk efni teljast sóttreinsiefni og þvotta- og hreinsiefnin, sem þau eru hluti af, heyra undir ákvæði um merkingu fyrir sóttreinsiefni í A-hluta VII. viðauka.

2. Framleiðendur þvotta- og hreinsiefna og/eða yfirborðsvirkra efna fyrir þvotta- og hreinsiefni skulu hafa staðfestu í Bandalaginu.

3. Framleiðendur skulu ábyrgir fyrir samræmi þvotta- og hreinsiefna og/eða yfirborðsvirkra efna fyrir þvotta- og hreinsiefni við ákvæði þessarar reglugerðar og viðaukanna við hana.

4. gr.

Takmarkanir sem byggjast á lífbrjótanleika yfirborðsvirkra efna

1. Samkvæmt þessari reglugerð er heimilt, án frekari takmarkana að því er varðar lífbrjótanleika, að markaðssetja yfirborðsvirk efni og þvotta- og hreinsiefni sem innihalda yfirborðsvirk efni sem uppfylla viðmiðanir um fullnaðarlífniðurbrot við loftháðar aðstæður eins og mælt er fyrir um í III. viðauka.

2. Innihaldi þvotta- og hreinsiefni yfirborðsvirk efni og fullnaðarlífniðurbrot þeirra við loftháðar aðstæður er minna en kveðið er á um í III. viðauka geta framleiðendur þvotta- og hreinsiefna, sem innihalda yfirborðsvirk efni og eru ætluð fyrir atvinnustarfsemi eða stofnanir, og/eða framleiðendur yfirborðsvirkra efna fyrir atvinnustarfsemi eða stofnanir óskað eftir undanþágu. Beiðnir um undanþágu skulu lagðar fram og ákvarðanir teknar um þær í samræmi við 5., 6. og 9. gr.

3. Mæla skal frumlífbrjótanleika allra yfirborðsvirkra efna í þvotta- og hreinsiefnum sem standast ekki prófanir á fullnaðarlífniðurbroti við loftháðar aðstæður. Ef yfirborðsvirk efni í þvotta- og hreinsiefnum hafa minni frumlífbrjótanleika en kveðið er á um í II. viðauka skal ekki veita undanþágu fyrir þau.

5. gr.

Veiting undanþágu

1. Óski framleiðandi eftir undanþágu skal hann senda umsókn þar að lútandi til lögbæra yfirvaldsins í viðkomandi aðildarríki, sem um getur í 1. mgr. 8. gr., og til framkvæmdastjórnarinnar þar sem fram koma þau gögn sem varða viðmiðanirnar sem um getur í 1. mgr. 6. gr. Aðildarríkin geta gert greiðslu gjalds til lögbæra yfirvaldsins í viðkomandi aðildarríki að skilyrði fyrir beiðni um undanþágu. Ef um slíkt gjald er að ræða skal það lagt á án mismununar og ekki vera herra en sem nemur kostnaði við afgreiðslu umsóknarinnar.

2. Með umsóknum skulu vera tækniskjöl sem innihalda allar nauðsynlegar upplýsingar og rökstuðning fyrir mat á öryggisþáttum sem tengjast sérstaklega notkun þeirra yfirborðsvirkra efna í þvotta- og hreinsiefnum sem samrýmast ekki viðmiðunarmörkum fyrir lífbrjótanleika skv. III. viðauka.

Auk niðurstaðna úr prófunum, sem kveðið er á um í III. viðauka, skulu tækniskjölin innihalda upplýsingar og niðurstöður úr prófunum sem kveðið er á um í II. og IV. viðauka.

Prófanirnar, sem kveðið er á um í 4. lið IV. viðauka, skulu gerðar með stígskiptri aðferð. Stígskippta aðferðin verður skilgreind í skjali með tæknileiðbeiningum sem samþykktar verða í samræmi við málsmeðferðina, sem um getur í 2. mgr. 12. gr., eigi síðar en 8. apríl 2007. Í þessu leiðbeingarskjali verður einnig tiltekið, eftir því sem við á, við hvaða prófanir skuli beita meginreglunum um góðar starfsvenjur við rannsóknir.

3. Þegar lögbæra yfirvaldið í aðildarríkinu fær umsóknir um undanþágu í samræmi við 1. og 2. mgr. skal það kanna umsóknirnar, meta hvort þær uppfylli skilyrðin fyrir undanþágu og tilkynna framkvæmdastjórninni um niðurstöðurnar innan sex mánaða frá því að fullnaðarumsókn berst.

Lögbært yfirvald aðildarríkisins getur, innan þriggja mánaða frá viðtöku umsóknarinnar, farið fram á frekari upplýsingar, sannprófun og/eda staðfestingarprófun varðandi efnin, efnablöndurnar eða ummyndunarefni þeirra, sem það hefur fengið tilkynningu um eða fengið upplýsingar um við beitingu þessarar reglugerðar, ef það er talið nauðsynlegt fyrir mat á þeirri áhættu sem kann að fylgja tilteknu efni. Fresturinn, sem lögbæra yfirvaldið hefur til að meta málskjölin, reiknast ekki fyrir en eftir að þessum viðbótarupplýsingum hefur verið bætt við málskjölin. Hafi umbeðnar upplýsingar ekki verið lagðar fram innan 12 mánaða telst umsóknin ófullgerð og því ógild. Þegar svo er skal ekki beita ákvæðum 2. mgr. 6. gr.

Ef leitað er eftir frekari upplýsingum um umbrotsefni skal nota þrepaskiptar prófunaráætlanir til að tryggja hámarksnotkun aðferða við prófun í glasi og aðrar prófunaráætlingar án dýra.

4. Framkvæmdastjórninni er heimilt að veita undanþágu í samræmi við málsmeðferðina sem um getur í 2. mgr. 12. gr., einkum á grundvelli mats sem aðildarríkið annast. Ef þörf krefur skal framkvæmdastjórnin leggja ítarlegra mat á atriði, sem tilgreind eru í 3. mgr. þessarar greinar, áður en hún veitir slíka undanþágu. Hún skal taka ákvörðun innan 12 mánaða frá því að hún fær niðurstöður matsins frá aðildarríkinu nema í þeim tilvikum sem um getur í 4. og 6. mgr. 5. gr. ákvörðunar 1999/468/EB en þá er fresturinn 18 mánuðir.

5. Slíkar undanþágur geta falið í sér að setning og notkun yfirborðsvirkra efna, sem innihaldsefna í þvotta- og hreinsiefnum, á markað er leyfð, takmörkuð eða háð ströngum takmörkunum og fer það eftir niðurstöðunum úr viðbótaráhættumatinu sem skilgreint er í IV. viðauka. Þær geta falið í sér að veittur er frestur til að hætta í áföngum að markaðssetja og nota yfirborðsvirk efni sem innihaldsefni í þvotta- og hreinsiefni. Framkvæmdastjórnin getur þegar í stað endurskoðað undanþágu ef fram koma upplýsingar sem réttlæta umtalsverða endurskoðun á tækniskjölunum sem fylgdu umsókninni um undanþágu. Því skal framleiðandi, að fenginni beiðni þar að lútandi, afhenda framkvæmdastjórninni tækniskjöl sem hafa verið uppfærð með tilliti til þeirra atriða sem um getur í 2. lið IV. viðauka. Framkvæmdastjórnin getur ákveðið að framlengja, breyta eða afhema undanþáguna með hliðsjón af þessum uppfærðu upplýsingum. Ákvæði 1.–4. mgr. og 6. mgr. þessarar greinar og ákvæði 6. gr. skulu gilda að breyttu breytanda.

6. Framkvæmdastjórnin skal birta skrá yfir yfirborðsvirk efni, sem veitt hefur verið undanþága fyrir, með tilheyrandi notkunarskilyrðum eða -takmörkunum eins og kveðið er á um í V. viðauka.

6. gr.

Skilyrði fyrir veitingu undanþágu

1. Hafi framkvæmdastjórnin í hyggju að veita undanþágu skal hún gera það í samræmi við málsmeðferðina sem um getur í 2. mgr. 12. gr. og á grundvelli eftirfarandi viðmiðana:

— efnið skal notað í vörur sem hafa litla útbreiðslu fremur en vörur með mikla útbreiðslu,

— efnið skal einungis notað í sérhæfðar vörur fyrir atvinnustarfsemi og/eda stofnanir,

— áhættan, að því er varðar umhverfi eða heilbrigði, sem fylgir sölumagninu og notkunarmynstrinu í Bandalaginu í heild, skal vera lítil miðað við hinn félagshagfræðilega ávinning, s.s. auknið öryggi og bætta hollustuhætti í matvælaframleiðslu.

2. Uns Bandalagið hefur tekið ákvörðun um undanþágubeiðnina er heimilt að halda áfram að markaðssetja og nota yfirborðsvirka efnið sem um er að ræða, að því tilskildu að framleiðandi geti sýnt fram á að þetta yfirborðsvirka efni hafi þegar verið í notkun á gildistökudegi þessarar reglugerðar og að undanþágubeiðnin hafi verið lögð fram innan tveggja ára frá þeim degi.

3. Synji framkvæmdastjórnin um undanþágu skal hún gera það innan 12 mánaða frá því að henni berast niðurstöður frá aðildarríki úr matinu sem um getur í 3. mgr. 5. gr. nema í þeim tilvikum sem um getur í 4. og 6. mgr. 5. gr. ákvörðunar 1999/468/EB en þá er fresturinn 18 mánuðir. Hún getur kveðið á um aðlögunartímabil þar sem hætt skal í áföngum að markaðssetja og nota yfirborðsvirka efnið sem um er að ræða. Þetta aðlögunartímabil skal ekki vera lengra en tvö ár frá þeim degi sem framkvæmdastjórnin tekur ákvörðun.

4. Framkvæmdastjórnin skal birta skrá í VI. viðauka yfir yfirborðsvirk efni sem staðfest hefur verið að samrýmast ekki þessari reglugerð.

7. gr.

Prófun yfirborðsvirkra efna

Allar prófanir skv. 3. og 4. gr. og í II., III., IV og VIII. viðauka skulu gerðar í samræmi við staðlana sem um getur í 1. lið I. viðauka og í samræmi við prófunarkröfur skv. 5. mgr. 10. gr. reglugerðar (EBE) nr. 793/93. Í þessu skyni nægir að beita annaðhvort EN ISO/IEC-staðlinum eða meginreglunum um góðar starfsvenjur við rannsóknir nema í þeim prófunum þar sem skylt er að nota meginreglurnar um góðar starfsvenjur við rannsóknir. Þegar yfirborðsvirk efni eru notuð í þvotta- og hreinsiefni, sem voru markaðsett fyrir gildistöku framangreinds staðals, er heimilt, í einstökum tilvikum, að taka gildar prófanir sem voru gerðar samkvæmt fremstu, vísindalegu þekkingu þess tíma og samkvæmt staðli sem er sambærilegur við staðlana sem um getur í I. viðauka. Framleiðandi eða aðildarríki getur vísað öllum vafa- og deilumálum til framkvæmdastjórnarinnar. Í slíkum tilvikum skal taka ákvörðun í samræmi við málsmeðferðina í 2. mgr. 12. gr.

8. gr.

Skýldur aðildarríkjanna

1. Aðildarríkin skulu tilnefna lögbæra yfirvaldið eða yfirvöldin sem bera ábyrgð á miðlun og skiptum á upplýsingum um beitingu þessarar reglugerðar og tilkynna framkvæmdastjórninni um fullt heiti og heimilisfang þessara yfirvalda.

2. Hvert aðildarríki skal senda hinum aðildarríkjum og framkvæmdastjórninni skrá yfir viðurkenndar rannsóknarstofur, með fullu heiti þeirra og heimilisfangi, sem eru til þess bærar að annast prófanirnar og hafa heimild til þess. Aðildarríkin skulu sýna fram á hæfni framangreindra rannsóknarstofa í samræmi við staðalinn EN ISO/IEC 17025 sem um getur í 1. lið I. viðauka. Þessari kröfu telst fullnægt ef aðildarríkið hefur gengið úr skugga um að fylgt sé meginreglum um góðar starfsvenjur við rannsóknir á rannsóknarstofunum í samræmi við 2. gr. tilskipunar 2004/9/EB.

3. Hafi lögbært yfirvald aðildarríkis ástæðu til að ætla að viðurkennd rannsóknarstofa hafi ekki þá hæfni sem um getur í 2. mgr. skal það vekja máls á því í nefndinni sem um getur í 12. gr. Komist framkvæmdastjórnin að þeirri niðurstöðu að rannsóknarstofan búi ekki yfir tilskilinni hæfni skal heiti viðurkenndu rannsóknarstofunnar tekið af skránni sem um getur í 4. mgr. Ákvæði 2. mgr. 15. gr. gilda nema þegar um er að ræða rannsóknarstofur sem lýsa yfir samræmi við kröfur um góðar starfsvenjur við rannsóknir en þá gilda ákvæði 5. og 6. gr. tilskipunar 2004/9/EB um frávik frá góðum starfsvenjum.

4. Hafi breytingar átt sér stað skal framkvæmdastjórnin birta skrárnar yfir lögbæru yfirvöldin, sem um getur í 1. mgr., og viðurkenndu rannsóknarstofurnar, sem um getur í 2. mgr., einu sinni á ári í *Stjórnartíðindum Evrópusambandsins*.

9. gr.

Upplýsingar sem framleiðendum ber að veita

1. Með fyrirvara um 17. gr. tilskipunar 1999/45/EB skulu framleiðendur, sem markaðssetja efni og/eða efnablöndur sem heyra undir þessa reglugerð, hafa tiltækar fyrir lögbær yfirvöld aðildarríkjanna:

- upplýsingar um eina eða fleiri niðurstöður úr prófununum sem um getur í III. viðauka,
- fyrir þau yfirborðsvirku efni sem standast ekki prófanirnar sem um getur í III. viðauka og óskað var eftir undanþágu fyrir eins og um getur í 5. gr.:
 - i) tækniskjölín um niðurstöður prófananna sem um getur í II. viðauka,
 - ii) tækniskjölín um niðurstöður prófananna og upplýsingarnar sem um getur í IV. viðauka.

2. Þegar efni og/eða efnablöndur, sem falla undir þessa reglugerð, eru markaðssett ber framleiðandi ábyrgð á réttri framkvæmd viðeigandi prófana sem um getur hér að framan. Hann skal einnig hafa tiltæk skjöl um prófanir, sem hafa verið gerðar, til að sýna fram á samræmi við þessa reglugerð og til að sýna að hann hafi leyfi til að hagnýta eignarréttinn yfir prófunarniðurstöðunum nema þegar um er að ræða prófunarniðurstöður sem hafa þegar verið birtar almenningi.

3. Framleiðendur, sem markaðssetja efnablöndur sem falla undir þessa reglugerð, skulu þegar í stað hafa tiltækt gagnablað yfir innihaldsefni þeirra fyrir allt heilbrigðisstarfsfólk sem þess óskar.

Þetta hefur ekki áhrif á rétt aðildarríkjanna til að fara þess á leit að slíkt gagnablað verði tiltækt tilteknum, opinberum aðila sem aðildarríkið hefur falið að veita heilbrigðisstarfsfólki þessar upplýsingar.

Þessi tiltekni, opinberi aðili og heilbrigðisstarfsfólkið skal halda upplýsingunum á gagnablaðinu leyndum og einungis nota þær í læknisfræðilegum tilgangi.

10. gr.

Eftirlitsráðstafanir

1. Lögbærum yfirvöldum aðildarríkjanna er heimilt að beita, eins og við á, öllum nauðsynlegum eftirlitsráðstöfunum gagnvart markaðssettum þvotta- og hreinsiefnum til að tryggja að varan samrýmist ákvæðum þessarar reglugerðar. Tilvísunaraðferðirnar eru þær prófunar- og efnagreiningaraðferðir sem um getur í VIII. viðauka. Þessar eftirlitsráðstafanir skulu ekki verða til þess að framleiðendur þurfi að endurtaka prófanir, sem farið hafa fram á rannsóknarstofum sem uppfylla skilyrði skv. 2. mgr. 8. gr., eða greiða fyrir endurtekningar- eða viðbótarprófanir ef upprunalega prófunin hefur leitt í ljós að þvotta- og hreinsiefnin eða yfirborðsefnin, sem eru notuð í þvotta- og hreinsiefnin, eru í samræmi við þessa reglugerð.

2. Ef grunur leikur á því að niðurstöður úr prófun með aðferðum skv. II., III. IV. eða VIII. viðauka hafi verið falsjálkvæðar skulu lögbær yfirvöld aðildarríkjanna tilkynna það framkvæmdastjórninni sem skal, í samræmi við málsmeðferðina sem mælt er fyrir um í 2. mgr. 12. gr., sannreyna þessar niðurstöður og gera nauðsynlegar ráðstafanir.

11. gr.

Merking

1. Ákvæði þessarar greinar hafa ekki áhrif á ákvæði um flokkun, þökkun og merkingu hættulegra efna og efnablandna í tilskipunum 67/548/EBE and 1999/45/EB.

2. Eftirfarandi upplýsingar skulu koma fram á söluumbúðum þvotta- og hreinsiefna með auðlæsilegu, sýnilegu og óafmáanlegu lettri:

- a) heiti og viðskiptaheiti vörunnar,
- b) heiti, viðskiptaheiti eða vöruheiti og fullt heimilisfang og símanúmer þess sem er ábyrgur fyrir setningu vörunnar á markað,
- c) heimilisfang, netfang, ef til er, og símanúmer þar sem hægt er að nálgast gagnblaðið sem um getur í 3. mgr. 9. gr.

Sömu upplýsingar skulu koma fram á öllum fylgiskjöllum ef þvotta- og hreinsiefni eru flutt í lausri vigt.

3. Á umbúðum þvotta- og hreinsiefna skal koma fram innihald, í samræmi við forskriftirnar í A-hluta VII. viðauka. Þar skulu einnig koma fram leiðbeiningar um notkun og sérstakar varúðarráðstafanir ef þörf krefur.

4. Þar að auki skulu upplýsingarnar, sem kveðið er á um í B-hluta VII. viðauka, koma fram á umbúðum þvotta- og hreinsiefna sem eru seld almenningi og eru ætluð fyrir þvott á textílefnum.

5. Í þeim tilvikum þar sem gerð er krafa um það í aðildarríki að merkingar skuli vera á tungumáli eða tungumálum aðildarríkisins skulu framleiðandi og dreifingaraðili uppfylla þá kröfu að því er varðar upplýsingarnar sem eru tilgreindar í 3. og 4. mgr.

6. Ákvæði 1.–5. mgr. hafa ekki áhrif á gildandi, innlendar reglur þess efnis að á söluumbúðum þvotta- og hreinsiefna skuli ekki vera myndir af ávöxtum sem geta villt um fyrir neytandanum varðandi notkun vara í vökvaformi.

12. gr.

Nefndarmeðferð

1. Framkvæmdastjórnin skal njóta aðstoðar nefndar.
2. Þegar vísað er til þessarar málsgreinar gilda ákvæði 5. og 7. gr. ákvörðunar 1999/468/EB með hliðsjón af ákvæðum 8. gr. hennar.

Fresturinn, sem mælt er fyrir um í 6. mgr. 5. gr. ákvörðunar 1999/468/EB, skal vera þrjú mánuðir.

3. Nefndin setur sér starfsreglur.

13. gr.

Aðlögum viðaukanna

1. Breytingar, sem eru nauðsynlegar vegna aðlögunar viðaukanna, skulu samþykktar í samræmi við málsmeðferðina sem um getur í 2. mgr. 12. gr. og skulu fylgja evrópskum stöðlum eftir því sem kostur gefst.

2. Einkum skulu breytingar eða viðbætur, sem eru nauðsynlegar til að beita reglunum í þessari reglugerð gagnvart þvotta- og hreinsiefnum, sem eru að stofni til leysar, samþykktar í samræmi við málsmeðferðina sem um getur í 2. mgr. 12. gr.

14. gr.

Ákvæði um frjálsan flutning

Aðildarríkin skulu ekki, af ástæðum sem fjallað er um í þessari reglugerð, banna, takmarka eða hindra setningu þvotta- og hreinsiefna og/eða yfirborðsvirkra efna fyrir þvotta- og hreinsiefni sem eru í samræmi við kröfurnar í þessari reglugerð á markað.

Þar til frekari samræming hefur farið fram er aðildarríkjunum heimilt að viðhalda eða setja innlendar reglur um notkun fosfata í þvotta- og hreinsiefnum.

15. gr.

Verndarskilmálar

1. Hafi aðildarríki gildar ástæður til að ætla að tiltekið þvotta- og hreinsiefni stofni öryggi eða heilbrigði manna eða dýra umhverfinu í hættu, þrátt fyrir að efnid uppfylli kröfur samkvæmt þessari reglugerð, er því heimilt að banna setningu þessa þvotta- og hreinsiefnis tímabundið á markað á yfirráðasvæði sínu eða setja sérstök bráðabirgðaskilyrði sem gilda um það.

Það skal þegar í stað tilkynna framkvæmdastjórninni og hinum aðildarríkjunum þar um og rökstyðja ákvörðun sína.

2. Að höfðu samráði við aðildarríkin eða, ef við á, við viðeigandi tækni- eða vísindanefnd framkvæmdastjórnarinnar skal ákvörðun tekin í málinu innan níutíu daga í samræmi við málsmeðferðina sem um getur í 2. mgr. 12. gr.

16. gr.

Endurskoðun

1. Eigi síðar en 8. apríl 2007 skal framkvæmdastjórnin meta, leggja fram skýrslu og, ef ástæða er til, lagafrumvarp um notkun fosfata með það fyrir augum að hætta notkun þeirra í áföngum eða takmarka hana við sérstaka notkun.

2. Eigi síðar en 8. apríl 2009 skal framkvæmdastjórnin endurskoða beitingu þessarar reglugerðar og gefa sérstakan gaum að lífbrjótanleika yfirborðsvirkra efna og endurskoða, leggja fram skýrslu og, ef ástæða er til, lagafrumvarp varðandi:

— lífniðurbrot við loftfirrðar aðstæður,

— lífniðurbrot helstu lífrænu, óyfirborðsvirkur innihaldsefnanna í þvotta- og hreinsiefnum.

*17. gr.***Löggjöf sem felld skal úr gildi**

1. Eftirfarandi tilskipanir eru felldar úr gildi frá og með 8. október 2005:
 - tilskipun 73/404/EBE,
 - tilskipun 73/405/EBE,
 - tilskipun 82/242/EBE,
 - tilskipun 82/243/EBE og
 - tilskipun 86/94/EBE.
2. Tilmæli 89/542/EBE eru felld úr gildi frá og með 8. október 2005.
3. Líta ber á tilvísanir í niðurfelldu tilskipanirnar sem tilvísanir í þessa reglugerð.
4. Daginn, sem þessi reglugerð öðlast gildi, skulu aðildarríkin fella úr gildi lög og stjórnsluáyrirmæli sem þau hafa samþykkt samkvæmt tilskipununum sem kveðið er á um í 1. mgr. eða samkvæmt tilmælunum sem um getur í 2. mgr.

*18. gr.***Refsiákvæði**

1. Eigi síðar en 8. október 2005 skulu aðildarríkin samþykka:
 - viðeigandi laga- eða stjórnsluráðstafanir til að taka á brotum á ákvæðum þessarar reglugerðar og
 - refsingar sem eru letjandi, skilvirkar og í réttu hlutfalli við brotið.
2. Þau skulu tilkynna það framkvæmdastjórninni þegar í stað.

Þetta tekur til ráðstafana sem gera ríkjunum kleift að leggja hald á sendingar með þvotta- og hreinsiefnum sem eru ekki í samræmi við ákvæði þessarar reglugerðar.

*19. gr.***Gildistaka**

Reglugerð þessi öðlast gildi 8. október 2005.

Reglugerð þessi er bindandi í heild sinni og gildir í öllum aðildarríkjunum án frekari lögfestingar.

Gjört í Strassborg 31. mars 2004.

Fyrir hönd Evrópuþingsins,

P. COX

forseti.

Fyrir hönd ráðsins,

D. ROCHE

forseti.

1. VIÐAUKI

Staðlar fyrir faggildingu, góðar starfsvenjur við rannsóknir og dýravernd í tengslum við rannsóknarstofur sem eru til þess bærar og hafa heimild til þess að annast nauðsynlegt efirlit með því hvort þvotta- og hreinsiefni séu í samræmi við ákvæði þessarar reglugerðar og viðauka við hana.

1. Eftirfarandi staðlar gilda að því er varðar rannsóknarstofur:

EN ISO/IEC 17025, „General requirements for the competence of testing and calibration laboratories“,

tilskipun 2004/10/EB,

tilskipun ráðsins 86/609/EBE.

2. Staðlar sem gilda að því er varðar faggildingaraðila og yfirvöld sem annast efirlit með því að góðum starfsvenjum sé fylgt við rannsóknir:

EN 45003, Kvörðun og prófanir á faggildingarkerfum fyrir rannsóknarstofur - Almennar kröfur um rekstur og viðurkenningu,

tilskipun 2004/9/EB.

—

II. VIÐAUKI

PRÓFUNARADFERÐIR TIL AÐ ÁKVARÐA FRUMLÍFBRJÓTANLEIKA YFIRBORÐSVIRKRA EFNNA Í ÞVOTTA- OG HREINSIEFNUM

Frumlífbrjótanleiki er ákvarðaður með því að mæla eftirstöðvar yfirborðsvirku móðurefnanna í prófunarvökunum. Þessi viðauki hefst á skrá yfir prófunaraðferðir sem nota má fyrir alla flokka yfirborðsvirkra efna en á eftir koma skrár í A- til D-lið yfir efnagreiningaraðferðir sem eru sérhæfðar fyrir einstaka flokka yfirborðsvirkra efna.

Frumlífbrjótanleiki þarf að vera a.m.k. 80%, mældur með prófunaraðferðunum hér á eftir.

Tilvisunaraðferðin í þessari reglugerð fyrir prófun yfirborðsvirkra efna á rannsóknarstofu byggist á staðfestingarprófuninni í aðferð Efnahags- og framfarastofnunarinnar sem lýst er í 1. lið VIII. viðauka. Leyfilegt er að gera breytingar á staðfestingarprófuninni ef þær eru í samræmi við EN ISO 11733.

Prófunaraðferðir

- 1) Aðferð Efnahags- og framfarastofnunarinnar sem birt var í tækniskýrslu Efnahags- og framfarastofnunarinnar frá 11. júní 1976 um „Tillögur um aðferð til að ákvarða lífbrjótanleika yfirborðsvirkra efna í tilbúnum þvotta- og hreinsiefnum.“
- 2) Aðferðin, sem er notuð í Frakklandi, staðfest með „arrêté“ frá 24. desember 1987 sem birt var í Journal officiel de la République française frá 30. desember 1987, bls. 15385, og með staðlinum NF 73-260 frá júní 1981 sem franska staðlaráðið (Association française de normalisation, AFNOR) birti.
- 3) Aðferðin, sem er notuð í Þýskalandi, staðfest með „Verordnung über die Abbaubarkeit anionischer und nichtionischer grenzflächenaktiver Stoffe in Wasch- und Reinigungsmitteln“ frá 30. janúar 1977 sem birt var í Bundesgesetzblatt frá 1977, I. hluta, bls. 244, eins og hún er sett fram í reglugerð um breytingu á þeirri reglugerð frá 4. júní 1986 sem birtist í Bundesgesetzblatt, 1986, I. hluta, bls. 851.
- 4) Aðferðin, sem er notuð í Breska konungsríkinu, kölluð „Porous Pot Test“ og lýst í tækniskýrslu nr. 70 (1978) frá Vatnsrannsóknarstöðinni (Water Research Centre).
- 5) Staðfestingarprófunin samkvæmt aðferð Efnahags- og framfarastofnunarinnar sem lýst er í 1. lið VIII. viðauka (þ.m.t. hugsanlegar breytingar á rekstrarskilyrðum eins og lagt er til í EN ISO 11733). Þetta er einnig tilvisunaraðferðin sem er notuð við lausn deilumála.

A. EFNAGREININGARADFERÐIR FYRIR MÍNUSHLAÐIN, YFIRBORÐSVIRK EFNNA

Mínushlöðnu, yfirborðsvirku efnin eru ákvörðuð í prófunum með MBAS-greiningu (MBAS: virkt, metýlenblátt efni) samkvæmt viðmiðunum sem eru settar í 2. lið VIII. viðauka. Nota skal sérhæfða greiningu með tækjum, s.s. hágæðavökvaskiljun eða gasgreiningu, ef um er að ræða mínushlaðin, yfirborðsvirk efni sem sýna enga svörun með framangreindri MBAS-aðferð eða ef hún er betri kostur af ástæðum er varða skilvirkni eða samkvæmni. Framleiðandi yfirborðsvirkra efnisins skal, að fenginni beiðni, láta lögberum yfirvöldum í aðildarríkjunum í té sýni af viðkomandi, hreinu, virku yfirborðsefni.

B. EFNAGREININGARADFERÐIR FYRIR ÓJÓNUÐ, YFIRBORÐSVIRK EFNNA

Ójónuðu, yfirborðsvirku efnin eru ákvörðuð í prófunum með BiAS-greiningu (BiAS: bismút virk efni) samkvæmt greiningaraðferðinni sem kveðið er á um í 3. lið VIII. viðauka.

Nota skal sérhæfða greiningu með tækjum, s.s. hágæðavökvaskiljun eða gasgreiningu, ef um er að ræða ójónuð, yfirborðsvirk efni sem sýna enga svörun með framangreindri BiAS-aðferð eða ef hún er betri kostur af ástæðum er varða skilvirkni eða samkvæmni. Framleiðandi yfirborðsvirkra efnisins skal, að fenginni beiðni, láta lögberum yfirvöldum í aðildarríkjunum í té sýni af viðkomandi, hreinu, virku yfirborðsefni.

C. EFNAGREININGARADFERÐIR FYRIR PLÚSHLAÐIN, YFIRBORÐSVIRK EFNNA

Plúshlöðnu, yfirborðsvirku efnin eru ákvörðuð í prófunum með DBAS-greiningu (DBAS: disúlfinblátt efni) samkvæmt eftirfarandi DBAS-aðferðum:

Aðferðin sem er notuð í Sambandslýðveldinu Þýskalandi, (1989) DIN 38 409, útgáfa: 1989-07

Nota skal sérhæfða greiningu með tækjum, s.s. hágæðavökvaskilju eða gasgreiningu, ef um er að ræða plúshlaðin, yfirborðsvirk efni, sem sýna enga svörun með framangreindri prófunaraðferð, eða ef hún er betri kostur af ástæðum er varða skilvirkni eða samkvæmni. Framleiðandi yfirborðsvirkra efnisins skal, að fenginni beiðni, láta lögberum landsyfirvöldum í aðildarríkjunum í té sýni af viðkomandi, hreinu, virku yfirborðsefni.

D. EFNAGREININGARADFERÐIR FYRIR TVÍHEGÐA, YFIRBORÐSVIRK EFNI

Efnagreining samkvæmt eftirfarandi aðferðum er notuð til að ákvarða tvíhegða, yfirborðsvirk efni í prófunum:

1. Ef plúshlaðin, yfirborðsvirk efni eru ekki til staðar:

Aðferðin sem er notuð í Sambandslýðveldinu Þýskalandi, (1989) DIN 38 409, 20. hluti.

2. Í öðrum tilvikum:

Aðferðin „Orange II“ (Boiteux, 1984).

Nota skal sérhæfða greiningu með tækjum, s.s. hágæðavökvaskilju eða gasgreiningu, ef um er að ræða tvíhegða, yfirborðsvirk efni sem sýna enga svörun í framangreindum prófunum eða ef hún er betri kostur af ástæðum er varða skilvirkni eða samkvæmni. Framleiðandi yfirborðsvirka efnisins skal, að fenginni beiðni, láta lögbærum yfirvöldum í aðildarríkjunum í té sýni af viðkomandi hreinu virku yfirborðsefni.

—

III. VIÐAUKI

PRÓFUNARAÐFERDIR TIL AD ÁKVARDA FULLNADARLÍFBRJÓTANLEIKA YFIRBORÐSVIRKRA EFNA (BREYTING Í ÓLÍFRÆNT FORM) Í ÞVOTTA- OG HREINSIEFNUM

- A. Tilvisunaraðferðin í þessari reglugerð fyrir prófun á rannsóknarstofu á fullnaðarlífbrjótanleika yfirborðsvirkra efna byggist á EN ISO-staðlinum 14593: 1999 (kollrúmsprófun (headspace test) koltvísýrings).

Yfirborðsvirk efni í þvotta- og hreinsiefnum teljast lífbrjótanleg ef lífbrjótanleiki (breyting í ólífrænt form), sem er mældur í einni af eftirfarandi prófunum ⁽¹⁾ er a.m.k. 60% á 28 dögum:

1. ISO-staðall 14593: 1999 — Water quality — Evaluation of ultimate aerobic biodegradability of organic compounds in aqueous medium — Greining ólífræns kolefnis í lokuðum hylkjum (kollrúmsprófun koltvísýrings): Formeðhöndlun skal ekki notuð. Meginreglan um 10 daga frest gildir ekki (tilvisunaraðferð).
 2. Aðferð C.4-C í V. viðauka við tilskipun 67/548/EBE, (myndun koltvísýrings (CO₂) breytt Sturm-prófun): formeðhöndlun skal ekki notuð. Meginreglan um 10 daga frest gildir ekki.
 3. Aðferð C.4-E í V. viðauka við tilskipun 67/548/EBE, (prófun í lokaðri flösku): formeðhöndlun skal ekki notuð. Meginreglan um 10 daga frest gildir ekki.
 4. Aðferð C.4-D í V. viðauka við tilskipun 67/548/EBE, (öndunarprófun með þrýstimælingu): formeðhöndlun skal ekki notuð. Meginreglan um 10 daga frest gildir ekki.
 5. Aðferð C.4-F í V. viðauka við tilskipun 67/548/EBE, ((MITI-prófun) Ministry of International Trade and Industry, Japan): formeðhöndlun skal ekki notuð. Meginreglan um 10 daga frest gildir ekki.
 6. ISO-staðall 10708:1997 — Water quality — Evaluation in an aqueous medium of the ultimate aerobic biodegradability of organic compounds — Ákvörðun á lífrænni súrefnisþörf í tveggja fasa prófun í lokaðri flösku. Formeðhöndlun skal ekki notuð. Meginreglan um 10 daga frest gildir ekki.
- B. Nota má eina af eftirfarandi aðferðum ef notkunin er studd tilhlýðilegum rökum og ræðst val aðferðar af eðliseiginleikum yfirborðsvirkra efnisins ⁽²⁾. Á það skal bent að krafan um minnst 70% lífbrjótanleika með þessum aðferðum telst jafngilda kröfunni um lágmarkið 60% sem um getur í aðferðunum sem taldar eru upp í A-hluta. Ákvörðun um hvort eftirfarandi aðferðir henti skal tekin í hverju tilviki fyrir sig í samræmi við 5. gr. þessarar reglugerðar.
1. Aðferð C.4.A í V. viðauka við tilskipun 67/548/EBE (niðurbrot á uppleystu, lífrænu kolefni): formeðhöndlun skal ekki notuð. Meginreglan um 10 daga frest gildir ekki. Lífbrjótanleiki þarf að vera a.m.k. 70% á 28 dögum samkvæmt mælingum í prófuninni til að ná viðmiðunum.
 2. Aðferð C.4-B í V. viðauka við tilskipun 67/548/EBE (breytt OECD-skimun - niðurbrot á uppleystu, lífrænu kolefni): formeðhöndlun skal ekki notuð. Meginreglunni um 10 daga frest er ekki beitt. Lífbrjótanleiki þarf að vera a.m.k. 70% á 28 dögum samkvæmt mælingum í prófuninni til að ná viðmiðunum.

Ath.: Þær framangreindu aðferðir, sem eru teknar úr tilskipun ráðsins 67/548/EBE, er einnig að finna í ritinu *Flokkun, pökkun og merking hættulegra efna í Evrópusambandinu*, 2. hluti: Prófunaraðferðir: framkvæmdastjórn Evrópubandalaganna 1997, ISBN 92-828-0076-8.

⁽¹⁾ Þessar prófanir eru taldar henta best fyrir yfirborðsvirk efni.

⁽²⁾ Aðferðir, sem varða uppleyst, lífrænt kolefni, gætu gefið niðurstöður um fjarlægingu en ekki fullnaðarlífniðurbrot. Öndunarprófun með þrýstimælingu og MITI-prófun og tveggja fasa prófun á lífrænni súrefnisþörf (BOD) eiga ekki við í sumum tilvikum því að háar prófunarstyrkir í byrjun getur verið hamlandi.

IV. VIÐAUKI

VIÐBÓTARÁHÆTTUMAT FYRIR YFIRBORÐSVIRK EFNÍ Í ÞVOTTA- OG HREINSIEFNUM

Begar um er að ræða yfirborðsvirk efni, sem hafa verið metin með tilliti til umhverfisáhættu með skírskotun til tilskipunar 93/67/EBE eða reglugerðar (EBE) nr. 793/93 og reglugerðar (EB) nr. 1488/94 og skjala með tæknilegum leiðbeiningum, skal hafa hliðsjón af þessu áhættumati ásamt viðbótaráhættumatinu sem er unnið í samræmi við ákvæði þessarar reglugerðar.

Ef líklegt er að torbrjótanleg umbrotsefni myndist skal gefa gaum að viðbótaráhættumatinu, sem er unnið í samræmi við ákvæði þessarar reglugerðar, í samhengi við mat unnið samkvæmt tilskipun 93/67/EBE eða reglugerð (EBE) 793/93. Þetta skal meta í einstökum tilvikum og einkum með hliðsjón af niðurstöðum úr prófunum sem um getur í 3. hluta.

Rannsóknin skal ná yfir umhverfisþætti í vatni. Nefndin, sem um getur í 2. mgr. 12. gr., kann í einstökum tilvikum að óska eftir frekari upplýsingum um sérstök atriði í áhættumatinu. Frekari upplýsingar gætu tekið til annarra umhverfisþátta eins og skólpedju og jarðvegs. Nota skal stigskipta aðferð viðvikjandi upplýsingunum sem krafist er fyrir tækniskjölín sem um getur í 5. og 9. gr. Skjölín skulu a.m.k. innihalda upplýsingarnar sem lýst er í 1., 2. og 3. lið hér á eftir.

Til að halda prófunum í lágmarki og einkum til að komast hjá óþörfum tilraunum á dýrum skal aðeins krefjast viðbótarannsóknna skv. lið 4.2.2 ef þær upplýsingar eru nauðsynlegar og í rökréttu samhengi við aðstæður. Heimilt er að taka ákvörðun í samræmi við málsmeðferðina, sem mælt er fyrir um í 2. mgr. 12. gr., rísi ágreiningur um umfang þeirra viðbótarupplýsinga sem krafist er.

Leiðbeiningarnar í þessum viðauka, er varða ákvarðanir um undanþágu, má laga, eins og fram kemur í 13. gr., að fenginni reynslu eins og við á.

1. *Auðkenni yfirborðsvirka efnisins (í samræmi við ákvæðin sem sett eru í A-hluta VII. viðauka við tilskipun 67/548/EBE).*

1.1. Heiti

1.1.1. Heiti samkvæmt IUPAC-nafnakerfinu

1.1.2. Önnur heiti

1.1.3. CAS-númer og CAS-heiti (ef það liggur fyrir)

1.1.4. EINECS-⁽¹⁾ eða ELINCS-númer⁽²⁾ (ef þau liggja fyrir)

1.2. Sameindar- og byggingarformúla

1.3. Samsetning yfirborðsvirka efnisins

2. Upplýsingar um yfirborðsvirka efnið

2.1. Magn yfirborðsvirka efnisins í þvotta- og hreinsiefnum

2.2. Upplýsingar um notkunarmynstur, sem veittar eru í þessum lið, skulu vera nægilega ítarlegar til að unnt sé að gefa áætlað en þó raunsætt mat á virkni yfirborðsvirka efnisins og váhrifum þess á umhverfið í tengslum við notkun þess í þvotta- og hreinsiefnum. Meðal annars skal veita upplýsingar um:

- mikilvægi notkunar (samfélagslegt gildi),
- notkunarskilyrði (hugsanleg atburðarás ef efnið slyppi út í umhverfið),
- magn sem notað er,
- fyrirliggjandi valkosti og hversu vel þeir henta (þar sem afköst og kostnaður er tekinn með í reikninginn),
- mat á viðeigandi upplýsingum er varða umhverfið.

3. *Upplýsingar um hugsanleg, torbrjótanleg umbrotsefni*

Veita skal upplýsingar um eiturrhif prófunarvökva. Ef ekki eru til gögn um tegund efnaleifa er hægt að óska eftir upplýsingunum, sem um getur í lið 4.2.1, eftir því hvaða áhætta er hugsanleg og eftir mikilvægi og magni yfirborðsvirka efnisins sem notað er í þvotta- og hreinsiefni. Heimilt er að taka ákvörðun í samræmi við málsmeðferðina, sem mælt er fyrir um í 2. mgr. 12. gr., rísi ágreiningur um þessar upplýsingar.

⁽¹⁾ Evrópuskrá yfir markaðssett íðefni.

⁽²⁾ Evrópuskrá yfir tilkynnt íðefni

4. *Viðbótarannsóknir*
- 4.1. Prófanir á lífbrjótanleika
 - 4.1.1. Formeðhöndlað æti

Hægt er að gera allar prófanimar, sem lýst er í III. viðauka, með formeðhöndluðu æti til að afla gagna um mikilvægi formeðhöndlunar fyrir yfirborðsvirka efnið.
 - 4.1.2. Prófanir á eðlislægum lífbrjótanleika

A.m.k. ein eftirfarandi prófana skal gerð:

 - aðferð C.12 í V. viðauka við tilskipun 67/548/EBE (breytt SCAS-prófun (prófun á hálfsmefldri, virkri eðjueiningu)),
 - aðferð C.9 í V. viðauka við tilskipun 67/548/EBE (Zahn-Wellens).

Standist efnið ekki kröfur í prófuninni á eðlislægum lífbrjótanleika gæti það bent til hugsanlegrar þrávirkni sem að öllu jöfnu má ætla að nægi til að banna markaðssetningu þessa yfirborðsvirka efnis nema þegar viðmiðanir skv. 6. gr. gefa til kynna að ekki sé réttlætanlegt að synja um undanþágu.
- 4.1.3. Eftirlíkingaprófanir á lífbrjótanleika með virkri eðju

Eftirfarandi prófanir skulu gerðar:

 - aðferð C.10 í V. viðauka við tilskipun 67/548/EBE (þ.m.t. með hugsanlegum breytingum á rekstrarskilyrðum eins og lagt er til í EN ISO 11733).

Standist efnið ekki kröfur í eftirlíkingaprófun á lífbrjótanleika með virkri eðju kann það að benda til þess að umbrotsefni geti losnað við skólphreinsun en að öllu jöfnu má líta á það sem staðfestingu þess að þörf sé á ítarlegra áhættumati.
- 4.2. Prófun á eiturrhifum vökva sem eru notaðir við prófun á lífbrjótanleika.

Veita skal upplýsingar um eiturrhif prófunarvökva að því er varðar:

 - 4.2.1. Efna- og eðlisfræðilegar upplýsingar um t.d.:
 - auðkenni umbrotsefnisins (og hvaða aðferðir voru notaðar við efnagreiningu),
 - helstu eðlisefnafræðilega eiginleika: vatnsleysni, deilistuðull oktanóls og vatns (log Po/w o.s.frv.).
 - 4.2.2. Áhrif á lífverur. Prófanimar skulu gerðar í samræmi við meginreglurnar um góðar starfsvenjur við rannsóknir.

Fiskur: mælt er með prófun skv. C.1 í V. viðauka við tilskipun 67/548/EBE.

Halafær: mælt er með prófun skv. C.2 í V. viðauka við tilskipun 67/548/EBE.

Þörungur: mælt er með prófun skv. C.3 í V. viðauka við tilskipun 67/548/EBE.

Bakteríur: mælt er með prófun skv. C.11 í V. viðauka við tilskipun 67/548/EBE.
- 4.2.3. Niðurbrot

Lífrænt niðurbrot: mælt er með prófun skv. C.5 í V. viðauka við tilskipun 67/548/EBE.

Ólífrænt niðurbrot: mælt er með prófun skv. C.7 í V. viðauka við tilskipun 67/548/EBE. Veita skal upplýsingar sem fjalla um lífþéttimátt umbrotsefna og um söfnun þeirra í botnsetið.

Ef grunur leikur á að sum umbrotsefnið hafi truflandi áhrif á starfsemi innkirtla er enn fremur mælt með að úr því verði skorið hvort þau geti haft skaðleg áhrif um leið og fullgiltar prófunaráætlanir til að meta slík skaðleg áhrif liggja fyrir. *Ath.*: Hægt er að kynna sér allar framangreindar prófanir í ritinu *Flokkun, pökkun og merking hættulegra efna í Evrópusambandinu*, 2. hluti: Prófunaraðferðir. Framkvæmdastjórn Evrópubandalaganna 1997. ISBN 92-828-0076-8.

V. VIÐAUKI

SKRÁ YFIR YFIRBORDSVIRK EFNI SEM UNÐANÞÁGA HEFUR VERID VEITT FYRIR

Heimilt er að setja á markað eftirfarandi, yfirborðsvirk efni, sem ætluð eru í þvotta- og hreinsiefni og standast kröfur í prófunum skv. II. viðauka en ekki kröfur í prófunum skv. III. viðauka, ef veitt hefur verið undanþága fyrir þau skv. 5. gr. og í samræmi við málsmeðferðina sem mælt er fyrir um í 2. mgr. 12. gr.

Heiti samkvæmt IUPAC-nafnakerfinu	EINECS- eða ELINCS-númer	CAS-númer og CAS-heiti	Takmarkanir

„EINECS“: Evrópuskrá yfir markaðssett iðefni. Í henni er endanleg skrá yfir öll efni sem talið er að hafi verið á markaði Bandalagsins 18. september 1981.

„ELINCS“: skrá yfir ný efni samkvæmt skilgreiningu í tilskipun ráðsins 92/32/EBE frá 30. apríl 1992 um sjöundu breytingu á tilskipun 67/548/EBE um samræmingu ákvæða í lögum og stjórnýslufyrirmælum um flokkun, þökkun og merkingu hættulegra efna ⁽¹⁾.

VI. VIÐAUKI

SKRÁ YFIR YFIRBORDSVIRK EFNI SEM ÆTLUÐ ERU Í ÞVOTTA- OG HREINSIEFNI OG ERU BÖNNUÐ EDA HÁÐ TAKMÖRKUNUM

Staðfest hefur verið að eftirfarandi, yfirborðsvirk efni, sem ætluð eru í þvotta- og hreinsiefni, samrýmast ekki ákvæðum þessarar reglugerðar:

Heiti samkvæmt IUPAC-nafnakerfinu	EINECS- eða ELINCS-númer	CAS-númer og CAS-heiti	Takmarkanir

„EINECS“: Evrópuskrá yfir markaðssett iðefni. Í henni er endanleg skrá yfir öll efni sem talið er að hafi verið á markaði Bandalagsins 18. september 1981.

ELINCS“: skrá yfir ný efni samkvæmt skilgreiningu í tilskipun 92/32/EBE.

⁽¹⁾ Stjótið. EB L 154, 5.6.1992, bls. 1.

VII. VIÐAUKI

MERKING OG UPPLÝSINGASKJAL UM INNIHALDSEFNI

A. Merkingar er varða innihald

Eftirfarandi ákvæði gilda um merkingu á umbúðum þvotta- og hreinsiefna sem eru seld almenningi.

Eftirfarandi þyngdarhlutföll:

- minna en 5%,
- 5% eða meira, þó minna en 15%,
- 15% eða meira, þó minna en 30%,
- 30% og meira,

skulu notuð til að tilgreina innihald efnisþáttanna, sem taldir eru upp hér á eftir, ef þeim er bætt við í styrk sem er yfir 0,2% miðað við þyngd:

- fosföt,
- fosfónöt,
- minushlaðin, yfirborðsvirk efni,
- plúshlaðin, yfirborðsvirk efni,
- tvihegða, yfirborðsvirk efni,
- ójónuð, yfirborðsvirk efni,
- bleikiefni, að stofni til úr súrefni,
- bleikiefni, að stofni til úr klór,
- EDTA (etýlendíamíntetraasetat) og sölt þess,
- nítílrítríedíksýra (NTA) og sölt hennar,
- fenól og halógenuð fenól,
- paradíklórbensen,
- arómatísk vetniskolefni,
- alífatísk vetniskolefni,
- halógenuð vetniskolefni,
- sápa,
- seólít,
- fjólkarboxýlöt.

Ef efnum úr eftirfarandi flokkum efnisþátta er bætt við skal telja þau upp án tillits til styrks þeirra:

- ensím,
- sóthreinsiefni,
- ljósvirk bleikiefni,
- ilmefni.

Ef rotvarnarefnum er bætt við skal telja þau upp, án tillits til styrks þeirra, og nota, eftir því sem kostur er, almenna flokkunarkerfið skv. 8. gr. tilskipunar ráðsins 76/768/EBE frá 27. júlí 1976 um samræmingu laga aðildarríkjanna um snyrtivörur ⁽¹⁾.

Ef ofnæmisvaldandi lyktarefnum er bætt við í styrk sem er umfram 0,01% miðað við þyngd og þau eru á skrá yfir efni í 1. hluta III. viðauka við tilskipun 76/768/EBE, eins og henni var breytt með tilskipun Evrópuþingsins og ráðsins 2003/15/EB ⁽²⁾ þar sem bætt var við ofnæmisvaldandi innihaldsefnum lyktarefna af skránni sem vísindanefndin um snyrtivörur og aðrar neytendavörur en matvæli (SCCNFP) birti í álitinu SCCNFP/0017/98, skal skrá þessi efni samkvæmt flokkunarkerfi þeirrar tilskipunar og gildir það um öll önnur ofnæmisvaldandi lyktarefni sem síðar verður bætt við í 1. hluta III. viðauka við tilskipun 76/768/EBE þegar hún verður aðlöguð að tækniframförum.

Ef vísindanefndin um snyrtivörur og aðrar neytendavörur en matvæli setur síðar áhættutengd styrkleikamörk fyrir hvern lyktarofnæmisvald um sig skal framkvæmdastjórnin leggja til að þau verði samþykkt, í samræmi við 2. mgr. 12. gr., í staðinn fyrir styrkleikamörkin 0,01% sem um getur hér að framan.

Gefa skal upp vefsetur á umbúðum þaðan sem hægt er að nálgast skrá yfir innihaldsefni sem um getur í D-lið VII. viðauka.

Þegar um er að ræða þvotta- og hreinsiefni, sem nota á í atvinnustarfsemi og stofnunum en almenningur hefur ekki aðgang að, þarf ekki að uppfylla framangreindar kröfur ef jafngildar upplýsingar eru gefnar með tækniupplýsingaskjólum, öryggisblöðum eða á sambærilegan og viðeigandi hátt.

B. Merkingar er varða skammtærðir

Eftirfarandi ákvæði gilda um merkingu á umbúðum þvotta- og hreinsiefna sem eru seld almenningi eins og mælt er fyrir um í 4. mgr. 11. gr. Eftirfarandi upplýsingar skulu koma fram á umbúðum þvotta- og hreinsiefna, sem seld eru almenningi og sem nota á sem taupvottaefni:

- ráðlagt magn og/eða leiðbeiningar um skammta, gefið upp í millilítrum eða grömmum, miðað við staðlaðan þvott í þvottavél, fyrir vatnshörkuflokkana mjúkt vatn, meðalhart vatn og hart vatn og eina eða tvær þvottalotur,
- þegar um er að ræða þvottaefni fyrir mjög óhreinan þvott skal tilgreina hversu marga staðalþvotta með „miðlungi óhreinum“ þvotti og, þegar um er að ræða þvottaefni fyrir finþvott, hversu marga staðalþvotta með „lítið óhreinum“ þvotti er hægt að þvo í þvottavél með innihaldi þess í meðalhörðu vatni sem samsvarar 2,5 millimólum CaCO₃/l,
- tilgreina skal rúmtak skammtamáls, ef það fylgir með, í millilítrum eða grömmum og merkja við þvottaefnið skammtinn sem hæfir fyrir staðalþvott í þvottavél fyrir vatnshörkuflokkana mjúkt vatn, meðalhart vatn og hart vatn.

⁽¹⁾ Stjótið. EB L 262, 27.9.1976, bls. 169. Tilskipuninni var síðast breytt með tilskipun framkvæmdastjórnarinnar 2005/80/EB (Stjótið. ESB L 303, 22.11.2005, bls. 32).

⁽²⁾ Stjótið. ESB L 66, 11.3.2003, bls. 26.

Staðalþvottur í þvottavél er 4,5 kg af þurrum þvotti þegar um er að ræða þvottaefni fyrir mjög óhreinan þvott og 2,5 kg af þurrum þvotti þegar um er að ræða þvottaefni fyrir lítið óhreinan þvott eins og í skilgreiningum samkvæmt ákvörðun framkvæmdastjórnarinnar 1999/476/EB frá 10. júní 1999 um vistfæðilegar viðmiðanir er veita á umhverfismerki Bandalagsins fyrir þvottaefni ⁽¹⁾. Líta ber á þvottaefni sem þvottaefni fyrir mjög óhreinan þvott nema framleiðandi staðhæfi að það sé sérstaklega „milt“ þ.e. fyrir þvott við lágt hitastig, viðkvæmar trefjar og viðkvæma líti.

C. Upplýsingaskjal um innihaldsefni

Eftirfarandi ákvæði gilda um upptalningu innihaldsefna í upplýsingaskjalinu sem um getur í 3. mgr. 9. gr.

Í upplýsingaskjalinu skal tilgreina heiti þvotta- og hreinsiefnisins og framleiðandans.

Öll innihaldsefni skulu tilgreind í lækkandi röð eftir þyngd og skipt í undirflokk miðað við eftirfarandi þyngdarhlutföll:

- 10% eða meira,
- 1% eða meira, þó minna en 10%,
- 0,1% eða meira, þó minna en 1%,
- minna en 0,1%.

Óhreinindi teljast ekki innihaldsefni.

„Innihaldsefni“: iðefni, tilbúið eða af lifrænum uppruna, sem er af ásetningu hluti af samsetningu þvotta- eða hreinsiefnis. Að því er varðar þennan viðauka skal ilmefni, ilmkjarnaolía eða litarefni teljast vera sérstakt innihaldsefni og ekki skal tilgreina neitt af efnum sem þau innihalda, að undanskildum þeim ofnæmisvaldandi lyktarefnum sem eru sett fram í efnaskránni í 1. hluta III. viðauka við tilskipun 76/768/EBE, ef heildarstyrkur ofnæmisvaldandi lyktarefnisins í þvotta- eða hreinsiefninu fer yfir mörkin sem um getur í A-lið.

Gefa skal upp almennt efnaheiti eða IUPAC-heiti ⁽²⁾ og, ef það er til, INCI-heiti ⁽³⁾, CAS-númer og heiti samkvæmt Evrópsku lyfjaskránni fyrir hvert innihaldsefni.

D. Birting skrár yfir innihaldsefni

Framleiðendur skulu hafa framangreint upplýsingaskjal um innihaldsefni tiltækt á vefsíðu, þó :

- er upplýsinga um þyngdarhlutföll ekki krafist
- er CAS-númera ekki krafist
- skal gefa upp heiti innihaldsefna í INCI-flokkunarkerfinu eða, ef það er ekki tiltækt, heiti samkvæmt evrópsku lyfjaskránni. Ef hvorugt heitið er tiltækt skal nota almenna efnaheitið eða IUPAC-heiti í staðinn. Nota skal orðin „parfúm“ fyrir ilmefni og „colorant“ fyrir litarefni. Ilmefni, ilmkjarnaolía eða litarefni skal teljast vera sérstakt innihaldsefni og ekki skal tilgreina neitt af efnum sem þau innihalda, að undanskildum þeim ofnæmisvaldandi lyktarefnum sem eru sett fram í efnaskránni í 1. hluta III. viðauka við tilskipun 76/768/EBE, ef heildarstyrkur ofnæmisvaldandi anganefnisins í þvotta- eða hreinsiefninu fer yfir mörkin sem um getur í A-lið.

Aðgangur að vefsíðunni skal ekki vera háður neinum takmörkunum eða skilyrðum og efni vefsíðunnar skal uppfært reglulega. Á vefsíðunni skal vera krækja á lyfjavefsíðu framkvæmdastjórnarinnar eða aðra heppilega vefsíðu þar sem hægt er að nálgast samanburðartöflu á milli INCI-heita, heita evrópsku lyfjaskrárinnar og CAS-númera.

Þessi kvæði gildir hvorki fyrir þvotta- og hreinsiefni, sem eru ætluð fyrir atvinnustarfsemi eða stofnanir, né fyrir yfirborðsvirk efni, sem eru ætluð í þvotta- og hreinsiefni fyrir atvinnustarfsemi eða stofnanir, ef tækniupplýsingaskjal eða öryggisblað er fyrir hendi.

⁽¹⁾ Stjtið. EB L 187, 20.7.1999, bls. 52. Ákvörðuninni var síðast breytt með ákvörðun 2003/200/EB (Stjtið. ESB L 76, 22.3.2003, bls. 25).

⁽²⁾ Alþjóðasamtök um hreina og hagnýta efnafræði.

⁽³⁾ Alþjóðlegt flokkunarkerfi fyrir innihaldsefni snyrtivara.

VIII. VIÐAUKI

PRÓFUNARADFERDIR OG EFNAGREININGARADFERDIR

Eftirfarandi prófunar- og efnagreiningaraðferðir gilda fyrir eftirlit aðildarríkjanna með þvotta- og hreinsiefnum á markaðnum:

1. Tilvisunaraðferð (staðfestingarprófun)

1.1. Skilgreining

Í þessari aðferð er lýst rannsóknarstofulíkani af virku eðjuni + setiláti sem er hannað til að líkja eftir hreinsun húsaskólps. Skilyrðin, sem lýst er, eru samkvæmt þeim tilskipunum sem voru undanfari þessarar reglugerðar. Nota má endurbætt rekstrarskilyrði á núverandi tæknistigi í tengslum við þessa prófunaraðferð eins og lýst er í EN ISO 11733.

1.2. Nauðsynlegur mælibúnaður

Mæliaðferðin byggist á notkun lítillar hreinsunarstöðvar fyrir virka eðju sem sýnd er á mynd 1 og nánar á mynd 2. Búnaðurinn samanstendur af geymsluiláti A fyrir tilbúið skólp, skömmtunardælu B, loftblöndunariláti C, botnfallsiláti D, loftdælu E til að endurvinnna virku eðjuna og iláti F til að safna hreinsaða frárennslinu.

Ílát A og F verða að vera úr gleri eða viðeigandi plasti og taka a.m.k. tutugu og fjóra lítra. Dæla B verður að halda stöðugu rennsli tilbúins skólps til loftblöndunarilátsins. Við eðlilega starfrækslu inniheldur þetta ílát þrjá lítra af vökvablöndu. Loftblöndunarkubbur G, úr hertu gleri, er hengdur í topppunkti keilunnar í iláti C. Fylgst er með loftmagni, sem dælt er í gegnum loftblöndunarkubbinn, með streymismæli H.

1.3. Tilbúið skólp

Tilbúið skólp er notað í prófuninni. Leysið upp í hverjum lítra af kranavatni:

- 160 mg af peptoni,
- 110 mg af kjötkrafti,
- 30 mg af þvagefni, $\text{CO}(\text{NH}_2)_2$,
- 4 mg af natríumklóríði, NaCl ,
- 4 mg af kalsíumklóríði, $\text{CaCl}_2 \cdot 2\text{H}_2\text{O}$,
- 2 mg af magnesíumsúlfati, $\text{MgSO}_4 \cdot 7\text{H}_2\text{O}$,
- 28 mg af dikalíumvetmisfosfati, K_2HPO_4 ,
- og 10 ± 1 mg af yfirborðsvirka efninu.

Ný löggun af tilbúna skólpinu er útbúin daglega.

1.4. Undirbúningur sýna

Ósamsett, yfirborðsvirk efni má rannsaka í upprunalegu ástandi. Ákvarða verður innihald yfirborðsvirka efna í sýnum til þess að hægt sé að útbúa tilbúna skólpið (1.3).

1.5. Notkun búnaðar

Fyrst eru loftblöndunarilát C og botnfallsilát D fyllt með tilbúnu skólpi. Koma skal ílát D fyrir í þeirri hæð að loftblöndunarilát C innihaldi 3 lítra. Bætt er í 3 ml af frárennsli í háum gæðaflokki, sem hefur nýlega verið safnað frá hreinsunarstöð er aðallega fæst við heimilisskólp. Geyma verður frárennslið við loftháð skilyrði þann tíma sem liður frá sýnatöku til notkunar. Síðan skal gangsetja loftblöndunarbúnað G, loftdælu E og skömmtunardælu B. Tilbúna skólpið verður að fara í gegnum loftblöndunarilát C með streyminu einn lítri á klst. Það þýðir að rástími er að meðaltali þrjár klukkustundir.

Stjórna á loftblöndunarhraða þannig að sviflausn haldist í iláti C og magn uppleysts súrefnis sé minnst 2 mg/l. Koma ber í veg fyrir froðumyndun með viðeigandi hætti. Ekki má nota efni til að koma í veg fyrir froðumyndun sem hafa hamlandi áhrif á virku eðjuna eða innihalda yfirborðsvirk efni. Loftdælu E verður að stilla þannig að virka eðjan frá botnfallsilátinu fari stöðugt og með jöfnu millibili aftur inn í hringrásina í loftblöndunariláti C. Eðju, sem safnast efst í loftblöndunariláti C, í botni botnfallsiláts D eða í hringrásarleiðslum verður að setja aftur inn í hringrásina a.m.k. einu sinni á dag með burstun eða öðrum viðeigandi hætti. Ef eðjan fellur ekki til botns má auka setjanleika hennar með því að bæta 2 ml skömmtum af 5% járn(III)klóríð-laun út í, endurtekið eftir þörfum.

Eftir að frárennsli botnfallsiláts D hefur verið safnað saman í ilát F í 24 klukkustundir er hrært rækilega og sýni tekið. Því næst er ilát F hreinsað vandlega.

1.6. *Eftirlit með mælibúnaði*

Rétt fyrir notkun er innihald yfirborðsvirkra efna í tilbúna skólpinu ákvarðað (í mg/l).

Innihald yfirborðsvirkra efna í frárennslinu (í mg/l), sem safnað hefur verið á tuttugu og fjórum klukkustundum í ilát F, skal greint með sömu aðferð strax að lokinni sýnatöku. Annars verður að geyma sýnin, helst með því að frysta þau. Styrkinn skal ákvarða með nákvæmni upp á 0,1 mg/l yfirborðsvirka efnisins.

Til að hafa eftirlit með skilvirkni ferlisins er frárennsli iláts F síað í gegnum glertrefjar og síðan er efnafræðileg súrefnisþörf (COD) eða uppleyst, lífrænt kolefni (DOC) þess og síaðs tilbúins skólps úr iláti A mælt a.m.k. tvisvar í viku.

Skerðing á COD eða DOC ætti að jafnast út þegar niðurbrot yfirborðsvirka efnisins er orðið nokkum veginn það sama í lok tilkeyrslutímabilsins sem sýnt er á mynd 3.

Þurrrefnisinnihald virku eðjunnar, sem er í loftblöndunarilátinu, skal ákvarðað tvisvar í viku í g/l. Ef það er meira en 2,5 g/l verður að henda virku eðjunni sem er afgang.

Niðurbrotsprófunin skal framkvæmd við stofuhita sem skal vera stöðugur og haldið á bilinu 19–24 °C.

1.7. *Útreikningur á lífbrjótanleika*

Niðurbrotshlutfall yfirborðsvirkra efna skal reiknað daglega út frá innihaldi yfirborðsvirkra efna í mg/l í tilbúna skólpinu og í tilsvarendi frárennsli sem safnað er í ilát F.

Tölur um niðurbrotshæfni sem þannig eru fengnar skulu sýndar myndrænt eins og gert er á mynd 3.

Niðurbrotshæfni yfirborðsvirka efnisins skal reiknuð sem meðaltal þeirra talna sem fást á tuttugu og eins dags tímabili í kjölfar tilkeyrslutímabilsins. Á þessu 21 dags tímabili á niðurbrotið að hafa verið reglubundið og notkun stöðvarinnar vandkvæðalaus. Tilkeyrslutímabilið má ekki undir neinum kringumstæðum vara lengur en sex vikur.

Dagleg niðurbrotsgildi eru reiknuð með nákvæmni upp á 0,1% en niðurstaða er námunduð að næstu heilu tölu.

Í sumum tilvikum gæti verið leyfilegt að fækka sýnatökum en við útreikning á meðaltalinu skal nota a.m.k. fjórtán niðurstöður sem safnað hefur verið á 21 dags tímabili í kjölfar tilkeyrslutímabilsins.

2. **Ákvörðun mínushlaðinna, yfirborðsvirkra efna í prófun á lífbrjótanleika**

2.1. *Meginregla*

Aðferðin grundvallast á þeirri staðreynd að plúshlaðna litarefnið metýlenblátt (MBAS) myndar blá sölt með mínushlaðnum, yfirborðsvirkum efnum sem má draga út með klóróformi. Til að koma í veg fyrir truflanir er útdrátturinn fyrst meðhöndlaður með basiskri laun og síðan er hann hristur með súrri, metýlenblárrí laun. Ísog hinna aðskildu, lífrænu fasa er mælt með ljósmæli við bylgjulengdina þar sem ísog er mest, 650 nm

2.2. *Prófefni og búnaður*

2.2.1. Jafnalausn, pH = 10

Leyst eru upp 24 g af natriumbikarbónati (NaHCO_3) (til efnagreiningar) og 27 g af vatnsfriú natriumkarbónati (Na_2CO_3) (til efnagreiningar) í afjönuðu vatni og þynnt að 1000 ml.

2.2.2. *Hlutlaus, metýlenblá lausn*

0,35 g af greiningarhreinu metýlenbláum lit (til efnagreiningar) eru leyst upp í afjónuðu vatni og þynnt að 1000 ml. Lausnin er útbúin a.m.k. 24 klukkustundum fyrir notkun. Ísog tæra klóróformfasans, þegar hann er mældur á móti klóróformi, má ekki vera meiri en 0,015 á hvert eins sentímetra þykkt lag við 650 nm.

2.2.3. *Súr, metýlenblá lausn*

0,35 g af metýlenbláum eru leyst upp í 500 ml af afjónuðu vatni og blandað með 6,5 ml af H_2SO_4 ($d = 1,84$ g/ml). Þynnt að 1000 ml með afjónuðu vatni. Lausnin er útbúin a.m.k. 24 klukkustundum fyrir notkun. Ísog tæra klóróformfasans, þegar hann er mældur á móti klóróformi, má ekki vera meiri en 0,015 á hvert eins sentímetra þykkt lag við 650 nm.

2.2.4. Klóróform (triklórómetan) (til efnagreiningar), nýeimað.

2.2.5. Dódekýlbensensúlfonsýrumetýlestri.

2.2.6. Kalíumhýdroxíð í etanóllausn, KOH 0,1 M.

2.2.7. Hreint etanól, C_2H_5OH .2.2.8. Brennisteinssýra, H_2SO_4 , 0,5 M.

2.2.9. Fenólfalínlausn

1 g af fenólfalíni er leyst upp í 50 ml af etanóli og 50 ml af afjónuðu vatni er bætt við og hrært stöðugt í. Ef botnfall fæst er það síað frá.

2.2.10. Saltsýra í metanóli: 250 ml af greiningarhreinni saltsýru og 750 ml af metanóli.

2.2.11. Skiltrekt, 250 ml.

2.2.12. Mælikolba, 50 ml.

2.2.13. Mælikolba, 500 ml.

2.2.14. Mælikolba, 1000 ml.

2.2.15. Kolba með kúptum botni og tappa úr slípuðu gleri og baksvali, 250 ml; suðukúlur.

2.2.16. Sýrustigsmælir

2.2.17. Ljósmaelir fyrir mælingar við 650 nm með 1–5 cm kúvettum.

2.2.18. Grófur síupappír

2.3. *Aðferð*

Ekki má taka sýni til greiningar gegnum froðu.

Eftir rækilega hreinsun með vatni er greiningarbúnaðurinn skolaður vandlega með saltsýru í metanóli (2.2.10) og síðan með afjónuðu vatni fyrir notkun.

Að- og frárennsli hreinsunarstöðvarinnar fyrir virku eðjuna er síað og skal rannsakað strax að lokinni sýnatöku. Fyrstu 100 ml af síuvökvunum er hent.

Mælt rúmmál af sýninu er sett í 250 ml skiltrekt (2.2.11) og hlutleyst ef þörf krefur. Rúmmál sýnisins ætti að innihalda milli 20 og 150 μg af MBAS. Ef MBAS-innihald er í lægri kantinum má nota allt að 100 ml af sýni. Ef minna en 100 ml eru notaðir skal þynnt að 100 ml með afjónuðu vatni. Við sýnið er bætt 10 ml af jafnalausn (2.2.1), 5 ml af hlutlausri, metýlenblárrí lausn (2.2.2) og 15 ml af klóróformi (2.2.4). Blandan er hrist reglubundið og ekki of kröftuglega í eina mínútu. Eftir fasaaðskilnað er klóróformlagið látið renna í aðra skiltrekt sem inniheldur 110 ml af afjónuðu vatni og 5 ml af súrri, metýlenblárrí lausn (2.2.3). Blandan er hrist í eina mínútu. Klóróformlagið er látið renna í gegnum baðmullarsíu sem hefur áður verið hreinsuð og vætt með klóróformi í mælikolbu (2.2.12).

Basísku og súru lausnirnar eru dregnar út þrisvar sinnum þar sem 10 ml af klóróformi eru notaðir við annan og þriðja útdrátt. Sameinuðu klóróformútdrættirnir eru síaðir í gegnum sömu baðmullarsíuna og þynntir að marki í 50 ml kolbu (2.2.12) með klóróformi sem notað var til að endurhreinsa baðmullina. Ísog klóróformlausnarinnar er mælt í ljósmæli við 650 nm í 1–5 cm kúvettum miðað við klóróform. Framkvæma skal núllprófun á öllum stigum mælinganna.

2.4. *Kvörðunarferill*

Kvörðunarlausn er útbúin úr staðalefninu dódekyllbensensúlfónsýrumetýlestri (tetraprópylentegund, mólmassi 340) eftir sápun yfir í kalíumsaltið. MBAS er reiknað sem natriumdódekyllbensensúlfónat (mólmassi 348).

Vegin eru 400 til 450 mg af dódekyllbensensúlfónsýrumetýlestra (3.2.5) með 0,1 mg nákvæmni í kolbu með kúptum botni, 50 ml af kalíumhýdroxíðlausn í etanóli (3.2.6) er bætt í og nokkrum suðukúlum. Eftir að baksvallinn hefur verið settur upp er soðið í eina klukkustund. Eftir kólnun er svalinn og slípuðu gler tengin þvegin með 30 ml af etanóli og þessu etanóli er bætt við innihald kolbunnar. Lausnin er titruð með brennisteinssýru með fenólftalíni sem litvísí þar til lausnin verður litlaus. Lausnin er færð í 1000 ml mælikolbu (3.2.14), þynnt að marki með afjónuðu vatni og blandað.

Hluti af þessari stofnlausn er síðan þynntur enn frekar. 25 ml eru teknir, settir í 500 ml mælikolbu (2.2.13), þynnt að marki með afjónuðu vatni og blandað.

Þessi staðallausn inniheldur:

$$\frac{E \times 1,023 \text{ mg MBAS á ml}}{20000}$$

þar sem E er þyngd sýnisins í mg.

Til að fastsetja kvörðunarferil eru 1, 2, 4, 6, 8 ml teknir af staðallausn og þeir þynntir að 100 ml með afjónuðu vatni. Því næst er haldið áfram eins og tilgreint er í lið 2.3, núllprófun meðtalin.

2.5. *Útreikningur niðurstaðna*

Magn mínushlaðinna, yfirborðsvirkra efna (MBAS) í sýninu er lesið út úr kvörðunarferlinum (2.4). MBAS-innihald sýnisins er gefið með:

$$\frac{\text{mg MBAS} \times 1000}{V} = \text{MBAS mg/l}$$

þar sem: V = rúmmál sýnisins, sem er notað, í ml.

Niðurstöðurnar eru settar fram sem natriumdódekyllbensensúlfónat (mólmassi 348).

2.6. *Niðurstöður mælinga*

Niðurstöðurnar eru settar fram sem mg MBAS/l með 0,1 mg nákvæmni.

3. **Ákvörðun á ójónuðum, yfirborðsvirkum efnum í vökvum í prófunum á lífbrjótanleika**3.1. *Meginregla*

Yfirborðsvirku efnin eru þétt og einangruð með gasstrípun. Í sýninu, sem er notað, skal magn ójónaðra, yfirborðsvirkra efna vera 250–800 g.

Strípaða, yfirborðsvirka efnið er leyst upp í etýlasetati.

Eftir fasaðskilnað og uppgufun leysisins er ójónaða, yfirborðsvirka efnið látið falla út í vatnslausn með umbreyttu Dragendorff-prófefni ($\text{KBiI}_4 + \text{BaCl}_2 + \text{isedik}$).

Botnfallið er síað, þvegið með ísediki og leyst upp í ammoníumtartratlausn. Bismítið í lausninni er spennutitrað með pírrólíndíþíókarbamatlusn við pH 4–5, þar sem skínandi platínúvísirafskaut og kvikasílfurklóríðs- eða sílfur/sílfurklóríðsstaðalrafskaut eru notuð. Þessi aðferð er nothæf fyrir ójónuð, yfirborðsvirk efni sem innihalda 6–30 alkýlenoxíðhópa.

Niðurstöður titrunarinnar eru margfaldaðar með reynslustuðlinum 54 fyrir umreikning yfir í tilvísunarefnið: nónýlfenól sem er þétt með 10 mólum af etýlenoxíði (NP 10).

3.2. *Prófefni og búnaður*

Prófefni skulu útbúin í afjónuðu vatni.

3.2.1. Hreint etýlasetat, nýeimað.

3.2.2. Natriumbíkarbónat (NaHCO_3), til efnagreiningar.

- 3.2.3. Þynnt saltsýra [20 ml óþynnt sýra (HCl), þynnt að 1000 ml með vatni].
- 3.2.4. Metanól, til efnagreiningar, nýeimað, geymt í glerflösku.
- 3.2.5. Brómkresólrátt, 0,1 g í 100 ml af metanóli.
- 3.2.6. Felliefni: felliefni er blanda af tveimur hlutum af lausn A og einum hluta af lausn B. Blandan er geymd í brúnni flösku og má nota í allt að eina viku eftir blöndun.
- 3.2.6.1. Lausn A
- Leysið upp 1,7 g af bismútnítrati ($\text{BiONO}_3 \cdot \text{H}_2\text{O}$), til efnagreiningar, í 20 ml af ísediki og fyllið að 100 ml marki með vatni. Síðan eru 65 g af kalíumjodíði, til efnagreiningar, leyst upp í 200 ml af vatni. Þessum tveimur lausnum er blandað saman í 1000 ml mælikolbu, 200 ml af ísediki (3.2.7) er bætt út í og fyllt er að 1000 ml marki með vatni.
- 3.2.6.2. Lausn B
- 290 g af baríumklóríði ($\text{BaCl}_2 \cdot 2\text{H}_2\text{O}$), til efnagreiningar, eru leyst upp í 1000 ml af vatni.
- 3.2.7. Ísedik 99–100% (lægri styrkur er óheppilegur).
- 3.2.8. Ammoníumtartratlausn: 12,4 g af tartarsýru, til efnagreiningar, og 12,4 ml af ammoniaklausn ($d = 0,910 \text{ g/ml}$), til efnagreiningar, er blandað saman og fyllt að 1000 ml marki með vatni (eða samsvarandi magn af ammoníumtartrati, til efnagreiningar, er notað).
- 3.2.9. Þynnt ammoniaklausn: 40 ml af ammoniaklausn ($d = 0,910 \text{ g/ml}$), til efnagreiningar, eru þynntir að 1000 ml með vatni.
- 3.2.10. Staðalasetatjafnalausn: 40 g af natriumhýdroxíði í föstu formi, til efnagreiningar, eru leyst í 500 ml af vatni í bikarglasi og látið kólna. 120 ml af ísediki (3.2.7) er bætt við. Hræra skal vel í, kæla og færa yfir í 1000 ml mælikolbu. Fyllt að marki með vatni.
- 3.2.11. Þýrrólíðindíþíókarbamatlösun (kölluð „karbatlausn“ hér á eftir): 103 mg af natriumþýrrólíðindíþíókarbamati ($\text{C}_3\text{H}_8\text{NNaS}_2 \cdot 2\text{H}_2\text{O}$) eru leyst upp í u.þ.b. 500 ml af vatni, 10 ml af n-amýlalkóhóli, til efnagreiningar, og 0,5 g af NaHCO_3 , til efnagreiningar, er bætt við og fyllt er að 1000 ml marki með vatni.
- 3.2.12. Koparsúlfatlösun (til stöðlunar í 3.2.11).

STOFNLAUSN

1,249 g af koparsúlfati ($\text{CuSO}_4 \cdot 5\text{H}_2\text{O}$), til efnagreiningar, er blandað saman við 50 ml af 0,5 M brennisteinssýru og fyllt að 1000 ml marki með vatni.

STADALLAUSN

50 ml af stofnlausn er blandað saman við 10 ml af 0,5 M H_2SO_4 og fyllt að 1000 ml marki með vatni.

- 3.2.13. Natriumklóríð, til efnagreiningar.
- 3.2.14. Gasstripunartæki (sjá mynd 5).
- Þvermál sindruðu skifunnar verður að vera jafnt innra þvermáli sívalningsins.
- 3.2.15. Skiltrekt, 250 ml.
- 3.2.16. Segulhræripinni ásamt 25–30 mm segli.
- 3.2.17. Gooch-deigla, þvermál götuðu botnplötunnar = 25 mm, tegund G4.
- 3.2.18. Hringlaga siupappír úr glertrefjum, 27 mm að þvermáli og þvermál trefjanna 0,3–1,5 mm.
- 3.2.19. Tvær síukolbur með millistykki og gúmmíhringjum, 500 og 250 ml, í þessari röð.
- 3.2.20. Siritandi breytivíðnám sem er útbúið skínandi platínúvisisrafskauti og kvikasílfurklóríðs- eða sílfur/sílfurklóríðsstaðalrafskauti með 250 mV sviði, sjálfvirkri mælípípu sem tekur 20–25 ml, eða tilsvarende handvirkum búnaði.
- 3.3. *Aðferð*
- 3.3.1. Þétting og aðgreining yfirborðsvirkra efna
- Vatnsuppleysta sýnið er siað gegnum grófan siupappír. Fyrstu 100 ml af síuvökunum er hent.
- Mældur skammtur af sýninu, sem inniheldur 250–800 g af ójónuðum, yfirborðsvirkum efnum, er settur í stripunartækið sem hefur áður verið skolað með etylasetati.

Til að auka aðgreiningu er 100 g af natriumklóríði og 5 g af natriumbikarbónati bætt út í.

Ef rúmmál sýnisins er meira en 500 ml er þessum söltum bætt út í strípunartækið í föstu formi og þau leyst upp með því að láta köfnunarefni eða loft streyma í gegn.

Ef minna sýni er notað eru söltin leyst upp í 400 ml af vatni og þeim síðan bætt út í strípunartækið.

Vatni er bætt við til að hækka yfirborðið að efri loka.

100 ml af etýlasetatí er bætt varlega ofan á vatnið.

Þvottafaskan í gasleiðslunni (köfnunarefni eða loft) er fyllt að tveimur þriðju hlutum með etýlasetatí.

Gas er látið streyma með streyminu 30–60 l/klst. í gegnum tækið. Mælt er með notkun straumælís. Loftblöndunarhraði ber að auka smám saman í byrjun. Streymi gassins skal stillt þannig að fasarnir haldist augljóslega aðgreindir til að blöndun fasanna og leysni etýlasetatsins í vatninu verði sem minnst. Gasstreymið er stöðvað eftir fimm mínútur.

Ef rúmmál lífræna fasans hefur minnkað um meira en 20% vegna leysni í vatni skal aðgerðin endurtekin og fylgjast skal sérstaklega vel með gasstreymishraðanum.

Lífræna fasanum er hellt frá í skiltrekt. Öllu vatni úr vatnsfasanum í skiltrektinni, sem ætti einungis að vera nokkrir ml, er skilað í strípunartækið. Etýlasetatfasinn er síaður í gegnum þurran, grófan síupappír í 250 ml bikarglas.

100 ml af etýlasetatí til viðbótar eru settir í strípunartækið og köfnunarefni eða loft er látið streyma aftur í gegn í fimm mínútur. Lífræna fasanum er hellt frá í skiltrektina, sem var notuð í fyrsta aðskilnaðinum, vatnsfasanum er hent og lífræni fasinn er settur í gegnum sömu síu og fyrsti etýlasetatlutinn. Skiltrekin og sían eru skolaðar með u.þ.b. 20 ml af etýlasetatí.

Etýlasetatútdrátturinn er látinn þorna við uppgufun í vatnsbaði (dragskáp). Hægum loftstraumi er haldið yfir yfirborði lausnarinnar til að flyta fyrir uppgufun.

3.3.2. Felling og síun

Þurra botnfallið úr 3.3.1 er leyst upp í 5 ml af metanóli, 40 ml af vatni er bætt við og 0,5 ml af þynntri HCl (3.2.3) og síðan er hrært í blöndunni með segulhræripinna.

30 ml af felliefni (3.2.6) úr mæliglasi er bætt við þessa lausn. Botnfall myndast þegar hrært hefur verið nokkrum sinnum í lausninni. Eftir að hrært hefur verið í 10 mínútur er blandan látin standa í a.m.k. fimm mínútur.

Lausnin er síuð í gegnum Gooch-deiglu sem er þakin síupappír úr glertrefjum. Fyrst er sían skoluð undir loftsgöi með u.þ.b. 2 ml af isedikí. Síðan er bikarglasið, segullinn og deiglan vandlega þvegin með isedikí (u.þ.b. 40–50 ml). Ekki er nauðsynlegt að flytja botnfallið, sem festist við hliðar bikarglassins, megindega yfir í síuna vegna þess að titrunarlausn botnfallsins er skilað í bikarglasið þar sem fellingin fór fram og afgangur botnfallsins leysist þá upp.

3.3.3. Úpplausn botnfallsins

Botnfallið er leyst upp í síudeiglunni með því að heitri ammoníumtartratlausn (u.þ.b. 80 °C) (3.2.8) er bætt við í þremur 10 ml skömmtum. Hver skammtur er látinn standa í deiglunni í nokkrar mínútur áður en hann er sogaður niður í kolbuna.

Innihald síukolbunnar er sett í bikarglasið sem var notað við fellinguna. Hliðar bikarglassins eru skolaðar með 20 ml af tartratlausn í viðbót til að leysa upp afganginn af botnfallinu.

Deiglan, millistykkið og síukolban eru þvegin varlega með 150–200 ml af vatni og skolvatninu er skilað í bikarglasið þar sem fellingin fór fram.

3.3.4. Titrunin

Hrært er í lausninni með segulhræripinna (3.2.16), nokkrum dropum af brómkrésólrauðu (3.2.5) er bætt út í og þynntu ammoniaklausninni (3.2.9) er bætt við þar til lausnin verður fjólublá (lausnin er eilítið súr vegna leifa edikýsýrunnar sem var notuð við skolon).

10 ml af staðalasetatjafnlausninni (3.2.10) er bætt við, rafskautunum er sökk ofan í lausnina og síðan er spennutírað með staðlaðri „karbatlausn“ (3.2.11) og er mælípípuodddinum sökk í lausnina.

Titrunarhraði ætti ekki að vera meiri en 2 ml/mín.

Endapunkturinn er skurðpunktur snertla tveggja greina spennuferilsins.

Öðru hverju gerist það að beygjuskil á spennuferlinum fletjast út. Koma má í veg fyrir þetta með því að hreinsa platinurafskautið vandlega (með því að slípa það með slípapappír).

3.3.5. Núllprófun

Samtímis skal framkvæma núllprófun með þessari aðferð með 5 ml af metanóli og 40 ml af vatni, samkvæmt leiðbeiningum í lið 3.3.2. Núlltitrunin skal vera minni en 1 ml, annars er hreinleiki prófefnanna (3.2.3, 3.2.7, 3.2.8, 3.2.9, 3.2.10) dreginn í efa, einkum þungmálminnihald þeirra, og skipta verður um þá. Reikna verður með núllprófuninni í útreikningum.

3.3.6. Eftirlit með stuðli „karbatlausnarinna“

Ákvarða skal stuðul karbatlausnarinna á notkunardegi. Til þess eru 10 ml af koparsúlfatlausninni (3.2.12) títraðir með karbatlausn efnir að 100 ml af vatni og 10 ml af staðlaðri asetatjafnalausn (3.2.10) hefur verið bætt við. Ef notaðir eru „a“ ml verður stuðullinn f:

$$f = \frac{10}{a}$$

og allar niðurstöður títrana eru margfaldaðar með þessum stuðli.

3.4. Útreikningur niðurstaðna

Hvert ójónað, yfirborðsvirkt efni hefur sinn stuðul sem fer eftir byggingu þess, sérstaklega eftir lengd alkenoxíðkeðjunnar. Styrkleiki ójónuðu, yfirborðsvirkur efnanna er gefinn miðað við staðalefni — nónýlfenól með 10 etýlenoxíðeiningum (NP 10) — sem hefur 0,054.

Með því að nota þennan stuðul má reikna það magn yfirborðsvirkra efna, sem finnst í sýninu, sem mg af NP 10-jafngildum sem hér segir:

$$(b-c) \times f \times 0,054 = \text{mg af ójónuðum, yfirborðsvirkum efnum, reiknað sem NP 10}$$

þar sem:

b = rúmmál „karbatlausnar“ sem notað var fyrir sýnið (ml),

c = rúmmál „karbatlausnar“ sem notað var í núllprófuninni (ml),

f = stuðull „karbatlausnarinna“.

3.5. Framsetning niðurstaðna

Niðurstöður eru settar fram í mg/l sem NP 10 með nákvæmninni 0,1.

4. Formeðhöndlun mínushlaðinna yfirborðsefna sem á að prófa

4.1. Almennar athugasemdir

4.1.1. Meðhöndlun sýna

Meðhöndlun mínushlaðinna, yfirborðsvirkra efna og samsettra þvotta- og hreinsiefna fyrir ákvörðun á frumlífrjótanleika með staðfestingarprófun er:

Vörur	Hreinsun
Mínushlaðin, yfirborðsvirk efni	Engin
Samsett þvotta- og hreinsiefni	Útdráttur með alkóhóli og síðan aðskilnaður mínushlaðinna, yfirborðsvirkra efna með jónaskiptum

Tilgangur útdráttar með alkóhóli er að fjarlægja torleystu og ólíftænu innihaldsefnið í verslunarvörnunni, sem í sumum tilvikum gætu truflað prófun á lífrjótanleika.

4.1.2. Jónaskiptaaðferð

Einaangrun og aðskilnaður mínushlaðinna, yfirborðsvirkra efna úr sápu, ójónuðum og plúshlöðnum, yfirborðsvirkum efnum er nauðsynlegur til að tryggja nákvæmni prófana á lífbrjótanleika.

Þetta fæst með því að beita jónaskiptatækni þar sem notuð er stórgropið jónaskiptaresín og viðeigandi skolvökvar fyrir þrepaskolon. Þannig er hægt að einangra sápu, mínushlaðin og ójónuð, yfirborðsvirk efni með einni aðferð.

4.1.3. Eftirlit með efnagreiningu

Eftir að sýni hefur verið gert einsleitt er styrkur mínushlaðinna, yfirborðsvirkra efna í tilbúna þvotta- og hreinsiefninu ákvarðaður með MBAS-greiningaraðferðunum. Sápuinnihald er ákvarðað með viðeigandi efnagreiningaraðferð.

Þessi greining varanna er nauðsynleg til að reikna út það magn sem þarf til að undirbúa sýnin sem þarf fyrir prófun á lífbrjótanleika.

Megindlegur útdráttur er ekki nauðsynlegur en hins vegar á að draga út a.m.k. 80% mínushlaðinna, yfirborðsvirkra efna. Yfirleitt nemur útdrátturinn 90% eða þar yfir.

4.2. Meginregla

Etanólútdráttur, sem inniheldur yfirborðsvirku efnin, sápu og önnur alkóhólleysanleg innihaldsefni tilbúna þvotta- og hreinsiefnasýnisins, er fenginn úr einsleitu sýni (dufti, þurrkuðu mauki og þurrkuðum vökvum).

Etanólútdrátturinn er þurrkaður við uppgufun, leystur upp í blöndu isóprópanóls og vatns og lausnin, sem þannig fæst, er látin fara í gegnum samsetningu með mjög sírum plúsíjónaskipti og stórgrofnuðum mínúsíjónaskipti sem eru hitaðir í 50 °C. Þetta háa hitastig er nauðsynlegt til að koma í veg fyrir útfellingu fitusýra sem gætu verið í hinum súra miðli.

Öll ójónuð, yfirborðsvirk efni verða eftir í frárennslinu.

Fitusýrur sápu skiljast frá við útdrátt með etanóli sem inniheldur CO₂. Mínushlöðnu, yfirborðsvirku efnin fást því næst sem ammoníumsölt við skolon með vatnskendri isóprópanóllausn af ammoníumbíkarbónati. Þessi ammoníumsölt eru notuð við niðurbrotsprófunina.

Plúshlöðnu, yfirborðsvirku efnin, sem gætu truflað prófun á lífbrjótanleika og greiningaraðferðina, eru fjarlægð með plúsíjónaskiptamassanum sem er látinn vera fyrir ofan mínúsíjónaskiptamassann.

4.3. Íðefni og búnaður

4.3.1. Afjónað vatn

4.3.2. Etanól, 95% (rúmmálshlutfall) C₂H₅OH. (leyfilegur eðlisbreytir: metýletýlketon eða metanól).

4.3.3. Ísóprópanól/vatnsblanda (50/50 rúmmálshlutfall):

— 50 rúmmálshlutar isóprópanól (CH₃CHOH.CH₃) og

— 50 rúmmálshlutar vatn (4.3.1).

4.3.4.

Lausn af koldíoxíði í etanóli (u.þ.b. 0,1% CO₂):

notað er rör með innbyggðri glersiu þar sem koldíoxíð (CO₂) er látið streyma í gegnum etanólið (4.3.2) í 10 mínútur.

Aðeins skal nota nýlagaðar lausnir.

4.3.5. Ammoníumbíkarbónatlausn (60/40 rúmmálshlutfall): 0,3 mól NH₄HCO₃ í 1000 ml blöndu isóprópanóls og vatns, sem er 60 rúmmálshlutar isóprópanól og 40 rúmmálshlutar vatn (4.3.1).

4.3.6. Plúsíjónaskiptir (KAT), mjög súr, alkóhólþolinn (opstærð 50–100).

4.3.7. Mínúsíjónaskiptir (AAT), stórgropinn, Merck Lewatit MP 7080 (opstærð 70–150) eða samsvarandi.

4.3.8. Saltsýra, 10% HCl (massahlutfall).

4.3.9. 2000 ml kolba með kúptum botni og tappa úr slípuðu gleri og baksvali.

4.3.10. Sogsía sem er 90 mm í þvermál (hitanleg) og gerð fyrir síupappír.

4.3.11. 2000 ml síukolba.

4.3.12. Skiptasúlu við upphitunarslíðri og krana: innra rör 60 mm í þvermál og 450 mm á hæð (mynd 4).

4.3.13. Vatnsað

4.3.14. Lofttæmdur þurrskápur

4.3.15. Hitastillir

4.3.16. Hverfeimir

4.4. *Undirbúningur útdráttar og aðskilnaður mínushlaðinna, virkra efna*

4.4.1. Undirbúningur útdráttar

Nauðsynlegt magn yfirborðsvirkra efna fyrir lífbrotsprófunina er u.þ.b. 50 g MBAS.

Venjulega er magn vörunnar, sem á að draga út, ekki meira en 1000 g en nauðsynlegt getur verið að draga meira magn út úr sýninu. Af hagkvæmnisástæðum ætti magn vörunnar, sem notað er í flestum tilvikum, að takmarkast við 5000 g við undirbúning útdráttar í prófun á lífbrjótanleika.

Reynslan hefur sýnt að betur reynist að nota marga og smáa útdrætti frekar en einn stóran. Uppgefið magn jónaskiptisins er reiknað út frá vinnslugetunni 600–700 mmól af yfirborðsvirkum efnum og sápu.

4.4.2. Einangrun alkóhólleysanlegra innihaldsefna

250 g af tilbúnu þvotta- og hreinsiefni, sem á að efnagreina, er bætt út í 1250 ml af etanóli og blandan er hituð að suðumarki og endurþétt í eina klukkustund og hrært í á meðan. Heit alkóhóllausn er síuð hratt með grófgropinni sogsíu sem er hituð í 50 °C. Kolban og sogsían eru þvegnar með u.þ.b. 200 ml af heitu etanóli. Síuvökvanum og skolvökvanum er safnað í siukolbu.

Sé varan, sem greina á, deig eða vökvi verður að gæta þess að ekki sé meira en 55 g af mínushlöðnum, yfirborðsvirkum efnum og 35 g af sápu í sýninu. Vigtað sýnið er látið þorna við uppgufun. Botnfallið er leyst upp í 2000 ml af etanóli og síðan er haldið áfram eins og lýst er hér að framan. Sé um að ræða duft með lítinn eðlismassa (< 300 g/l) er mælt með því að hlutfall etanóls sé hækkað í 20:1. Etanólsíuvökvin er látinn þorna við uppgufun, helst með hverfeimi. Aðgerðin er endurtekin ef þörf er á meira magni útdráttar. Botnfallið er leyst upp í 5000 ml blöndu isóprópanóls og vatns.

Undirbúningur jónaskiptasúlna

4.4.3. PLÚSJÓNASKIPTASÚLA

600 ml af plúsíjónaskiptaresíni (4.3.6) eru settir í 3000 ml bikarglas og 2000 ml af saltsýru (4.3.8) bætt við svo að fljóti yfir. Þetta er látið standa í a.m.k. tvær klukkustundir og hrært í öðru hvoru.

Sýrunni er hellt af og resíninu er komið fyrir í súlunni (4.3.12) með afjónuðu vatni. Í súlunni skal vera tappi úr glerull.

Súlan er skoluð með afjónuðu vatni með streyminu 10–30 ml/mín. Þar til skolvökvin er laus við klóríð.

Í stað vatns eru settir 2000 ml af blöndu isóprópanóls og vatns (4.3.3) með streyminu 10–30 ml/mín.

MÍNUSJÓNASKIPTASÚLA

600 ml af mínusíjónaskiptaresíni (4.3.7) eru settir í bikarglas og 2000 ml af afjónuðu vatni bætt í svo að fljóti yfir.

Resínið er látið bólgnu út í a.m.k. tvær klukkustundir.

Resínið er fært yfir í súluna með afjónuðu vatni. Í súlunni skal vera tappi úr glerull.

Súlan er með 0,3 M ammoníumbíkarbónatlausn (4.3.5) þar til hún er laus við klóríð. Þetta krefst u.þ.b. 5000 ml af lausn. Síðan er skolað aftur með 2000 ml af afjónuðu vatni. Í stað vatns eru settir 2000 ml af blöndu isóprópanóls og vatns (4.3.3) með streyminu 10–30 ml/mín. Skiptasúlan er nú komin í OH-form og tilbúin til notkunar.

Jónaskiptaaðferð

- 4.4.4. Skiptasúlumar eru tengdar þannig að plúsjónaskiptasúlan er sett ofan á mínusjónaskiptasúluna.

Skiptasúlumar eru hitaðar í 50 °C og nota skal hitastilli.

5000 ml af lausninni, sem fékkst í lið 4.4.2, eru hitaðir í 60 °C og lausnin látin fara í gegnum samsetningu jónaskiptanna með streyminu 20 ml/mín. Súlurnar eru skolaðar með 1000 ml heitrar blöndu isóprópanóls og vatns (4.3.3).

Til að fá mínushlöðnu, yfirborðsvirku efni (MBAS) er KAT-súlan aftengd. Með 5000 ml af etanól/CO₂-lausn við 50 °C (4.3.4) er fitusýrum sápunnar í KAT-súlunni skolað út. Skolvökvanum er hent.

Síðan er MBAS skolað úr AAT-súlunni með 5000 ml af ammoníumbikarbónatlausn (4.3.5). Skolvökvinn er látinn þorna við uppgufun yfir gufubaði eða í hverfieimi.

Botnfallið inniheldur MBAS (sem ammoníumsalt) og hugsanlega óyfirborðsvirk, mínushlaðin efni sem hafa engin skaðleg áhrif á prófunina á lífbrjótanleikanum. Afjónuðu vatni er bætt við botnfallið þar til tiltekið rúmmál fæst og MBAS-innihaldið ákvarðað í deiliskammti. Lausnin er notuð sem staðallausn fyrir mínushlaðin, tilbúin þvotta- og hreinsiefni til prófunar á lífbrjótanleika. Lausnina á að geyma við hita sem er lægri en 5 °C.

Endurnýjun jónaskiptaresinsins

- 4.4.5. Plúsjónaskiptinum er kastað efir notkun.

Mínusjónaskiptaresinið er endurnýjað með því að láta viðbótarmagn af ammoníumbikarbónatlausn (4.3.5) renna niður súluna með streymi sem er u.þ.b. 10 ml/mín. þar til skolvökvinn er laus við mínushlaðin, yfirborðsvirk efni (prófun með metýlenbláum lit).

Til að skola mínusjónaskiptinn eru 2000 ml af blöndu isóprópanóls og vatns (4.3.3) látnir renna niður eftir honum.

Formeðhöndlun ójónaðra yfirborðsefna sem á að prófa

5. Almennar athugasemdir

5.1. Meðhöndlun sýna

- 5.1.1. Meðhöndlun ójónaðra, yfirborðsvirkra efna og samsettra þvotta- og hreinsiefna fyrir ákvörðun á frumlífbrjótanleika með staðfestingarprófun er:

Vörur	Meðhöndlun
Ójónuð, yfirborðsvirk efni,	Engin
Samsett þvotta- og hreinsiefni	Alkóhólútdráttur og síðan aðskilnaður ójónaðra, yfirborðsvirkra efna með jónaskiptum

Tilgangur alkóhólútdráttar er að fjarlægja torleystu og ólífrænu innihaldsefni í verslunarvörunni, sem í sumum tilvikum gætu truflað prófun á lífbrjótanleika.

Jónaskiptaaðferð

- 5.1.2. Einangrun og aðskilnaður ójónaðra, yfirborðsvirkra efna úr sápu og mínushlöðnum og plúshlöðnum, yfirborðsvirkum efnunum er nauðsynlegur til að tryggja nákvæmni prófana á lífbrjótanleika.

Þetta fæst með því að beita jónaskiptatækni þar sem notað er stórgropið jónaskiptaresin og viðeigandi skolvökvar fyrir þrepaskolon. Þannig er hægt að einangra sápu og mínushlaðin og ójónuð, yfirborðsvirk efni með einni aðferð.

Efirlit með efnagreiningu

- 5.1.3. Efir að sýni hefur verið gert einsleitt er styrkur mínushlaðinna og ójónaðra, yfirborðsvirkra efna í þvotta- og hreinsiefninu ákvarðaður með MBAS- og BIAS-greiningaraðferðunum. Sápuinnihald er ákvarðað með viðeigandi efnagreiningaraðferð.

Þessi greining varanna er nauðsynleg til að reikna út það magn sem þarf til að undirbúa sýnin sem þarf fyrir prófanir á lífbrjótanleika.

Meginlegur útdráttur er ekki nauðsynlegur en hins vegar á að draga út a.m.k. 80% ójónaðra, yfirborðsvirkra efna. Yfirleitt nemur útdrátturinn 90% eða þar yfir.

Meginregla

- 5.2. Etanólútdráttur, sem inniheldur yfirborðsvirku efnin, sápu og önnur alkóhólleysanleg innihaldsefni þvotta- og hreinsiefnasýnisins, er fenginn úr einsleitu sýni (dufti, þurrkuðu mauki og þurrkuðum vöknum).

Etanólútdrátturinn er þurrkaður við uppgufun, leystur upp í blöndu isóprópanóls og vatns og lausnin, sem þannig fæst, er látin fara í gegnum samsetningu með mjög sírum plúsjónaskipti og stórgrofum mínusjónaskipti sem eru hitaðir í 50 °C. Svo hár hiti er nauðsynlegur til að koma í veg fyrir útfellingu fitusýra sem gætu verið í hinum síra miðli. Ójónuðu, yfirborðsvirku efnin eru fengin úr frærenslinu við uppgufun.

Plúshlöðnu, yfirborðsvirku efnin, sem gætu truflað niðurbrotsprófunina og greiningaraðferðina, eru fjarlægð með plúsjónaskiptinum sem er komið fyrir yfir mínusjónaskiptinum.

Íðefni og búnaður

- 5.3. *Afjónað vatn*
- 5.3.1. Etanól, C₂H₅OH, 95% (rúmmálshlutfall). (leyfilegur eðlisbreytir: metýletýlketon eða metanól).
- 5.3.2. Blanda isóprópanóls og vatns (50/50 rúmmálshlutfall):
- 5.3.3. 50 rúmmálshlutar isóprópanóls (CH₃CHOHCH₃) og
— 50 rúmmálshlutar vatns (5.3.1).
- Ammoníumbikarbónatlausn (60/40 rúmmálshlutfall):
- 5.3.4. 0,3 mól NH₄HCO₃ í 1000 ml blöndu isóprópanóls og vatns, sem er 60 rúmmálshlutar isóprópanól og 40 rúmmálshlutar vatn (5.3.1).
- Plúsjónaskiptir (KAT), mjög sír, alkóhólþolinn (opstærð 50–100).
- 5.3.5. Mínusjónaskiptir (AAT), stórgropinn, Merck Lewatit MP 7080 (móskvastærð 70–150) eða samsvarandi.
- 5.3.6. Saltsýra, 10% HCl, massahlutfall.
- 5.3.7. 2000 ml kolba með kúptum botni og tappa úr slípuðu gleri og baksvali.
- 5.3.8. Sogsía sem er 90 mm í þvermál (hitanleg) og gerð fyrir síupappír.
- 5.3.9. 2000 ml síukolba.
- 5.3.10. Skiptasúlur við upphitunarslíðri og krana: innra rör 60 mm í þvermál og 450 mm á hæð (mynd 4).
- 5.3.11. Vatnsbað
- 5.3.12. Lofttæmdur þurrskápur
- 5.3.13. Hitastillir
- 5.3.14. Hverfieimur
- 5.3.15. Undirbúningur útdráttar og aðskilnaður ójónaðra, virkra efna
- 5.4. *Undirbúningur útdráttar*
- 5.4.1. Nauðsynlegt magn yfirborðsvirkra efna fyrir niðurbrotsprófunina er u.þ.b. 25 g BiAS.

Við undirbúning útdráttar fyrir niðurbrotsprófunina skal hámarksmagn vörunnar vera 2000 g. Því getur reynst nauðsynlegt að framkvæma aðgerðina tvisvar eða oftar til þess að fá nægilegt magn fyrir niðurbrotsprófanirnar.

Reynslan hefur sýnt að betur reynist að nota marga og smáa údrætti frekar en einn stóran.

Einangrun alkóhólleysanlegra innihaldsefna

- 5.4.2. 250 g af tilbúnu þvotta- og hreinsiefni, sem á að efnagreina, er bætt út í 1250 ml af etanóli og blandan er hituð að suðumarki og endurbétt í eina klukkustund og hrært í á meðan. Heit alkóhóllaussn er síuð hratt með grófgropinni sogsíu sem er hituð í 50 °C. Kolban og sogsían eru skolaðar með u.þ.b. 200 ml af heitu etanóli. Síuvökvanum og skolvökvanum er safnað í siukolbu.

Sé varan, sem greina á, deig eða vökvi verður að gæta þess að ekki sé meira en 25 g af mínushlöðnum, yfirborðsvirkum efnum og 35 g af sápu í sýninu. Vigtað sýnið er látið þorna við uppgufun. Botnfallið er leyst upp í 500 ml af etanóli og síðan er haldið áfram eins og lýst er hér að framan.

Sé um að ræða duft með lítinn eðlismassa (< 300 g/l) er mælt með því að hlutfall etanóls sé hækkað í 20:1.

Etanólsíuvökvin er látinn þorna til fulls við uppgufun, helst með hverfieimi. Aðgerðin er endurtekin ef þörf er á meira magni útráttar. Botnfallið er leyst upp í 5000 ml af blöndu isóprópanóls og vatns.

- 5.4.3. Undirbúningur jónaskiptasúlna

PLÚSJÓNASKIPTASÚLA

600 ml af plúsjónaskiptaresíni (5.3.5) eru settir í 3000 ml bikarglas og 2000 ml af saltsýru bætt í svo fljóti yfir (5.3.7). Þetta er látið standa í að minnsta kosti tvær klukkustundir og hrært í öðru hvoru.

Sýrunni er hellt af og resinu er komið fyrir í súlnni (5.3.11) með afjónuðu vatni. Í súlnni skal vera tappi úr glerull. Súlan er skoluð með afjónuðu vatni með streyminu 10–30 ml/mín. Þar til skolvökvin er laus við klóríð.

Í stað vatns eru settir 2000 ml af blöndu isóprópanóls og vatns (5.3.3) með streyminu 10–30 ml/mín. Skiptasúlan er nú tilbúin til notkunar.

MÍNUSJÓNASKIPTASÚLA

600 ml af mínusjónaskiptaresíni (5.3.7) eru settir í bikarglas og 2000 ml af saltsýru bætt í svo fljóti yfir. Resínið er látið bólgna út í að minnsta kosti tvær klukkustundir. Resínið er fært yfir í súlna með afjónuðu vatni. Í súlnni skal vera tappi úr glerull.

Súlan er skoluð með 0,3 M ammoníumbikarbónatlausn (5.3.5) þar til hún er laus við klóríð. Þetta krefst um það bil 5000 ml af lausn. Síðan er skolað aftur með 2000 ml af afjónuðu vatni.

Í stað vatns eru settir 2000 ml af blöndu isóprópanóls og vatns (5.3.3) með streyminu 10–30 ml/mín. Skiptasúlan er nú komin á OH-form og tilbúin til notkunar.

- 5.4.4. Jónaskiptaaðferð

Skiptasúlmur eru tengdar þannig að plúsjónaskiptasúlan er sett ofan á mínusjónaskiptasúlna. Skiptasúlmur eru hitaðar í 50 °C og notaður hitastillir. 5000 ml af lausninni, sem fékkst í lið 5.4.2, eru hitaðir í 60 °C og lausnin látin fara í gegnum skiptasamsetninguna með streyminu 20 ml/mín. Súlmur eru skolaðar með 1000 ml af heitri blöndu isóprópanóls og vatns (5.3.3).

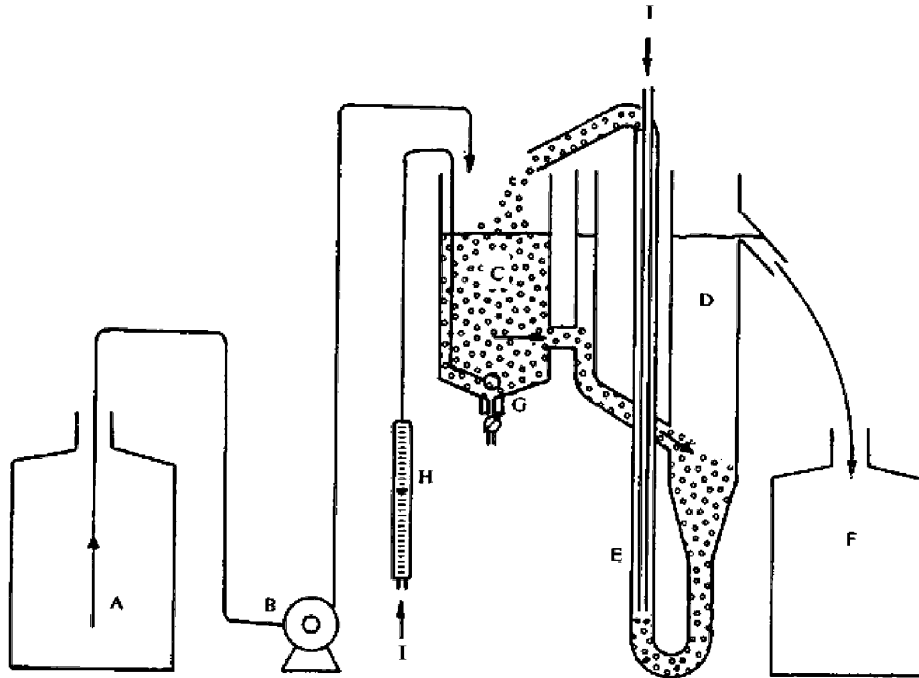
Til að fá ójónuðu, yfirborðsvirku efnin skal safna síu- og skolvökvanum og þurrka við uppgufun, helst með hverfieimi. Botnfallið inniheldur BiAS. Afjónuðu vatni er bætt við þar til skilgreindu rúmmáli er náð og BiAS-innihaldið ákvarðað í deiliskammti. Lausnin er notuð sem staðallausn fyrir ójónuð, yfirborðsvirk efni í niðurbrotspöfuninni. Lausnina á að geyma við hita sem er lægri en 5 °C.

- 5.4.5. Endurnýjun jónaskiptaresínsins

Plúsjónaskiptinum er kastað eftir notkun.

Mínusjónaskiptaresínið er endurnýjað með því að láta 5000–6000 ml af ammoníumbikarbónatlausn (5.3.5) renna niður súlna með streymi sem er u.þ.b. 10 ml/mín. Þar til skolvökvin er laus við mínushlaðin, yfirborðsvirk efni (prófun með metýlenbláum lit). Til að skola mínusjónaskiptinn eru 2000 ml af blöndu isóprópanóls og vatns (5.3.3) látnir renna niður eftir honum.

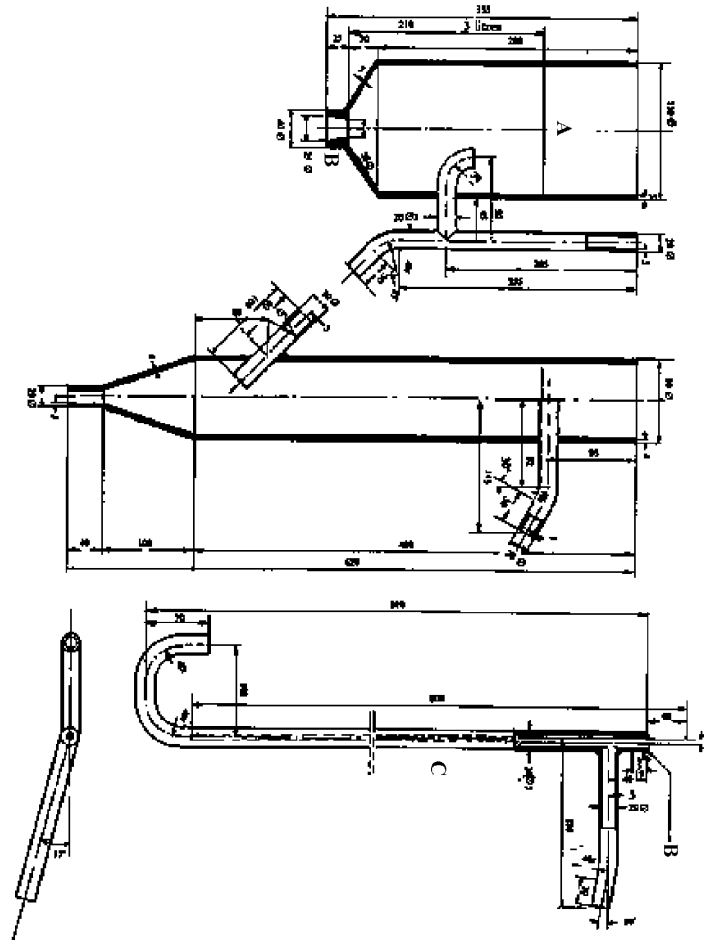
Mynd 1
Hreinsunarstöð fyrir virka eðju: yfirlit



- A Geymslulát
- B Skömmunardæla
- C Loftunarlát (þriggja litra)
- D Botnfallsilát
- E Loftdæla
- F Ílát til að safna frárennsli
- G Loftblöndungur (úr hertu gleri)
- H Loftstreymismælir
- I Loft

Mynd 2

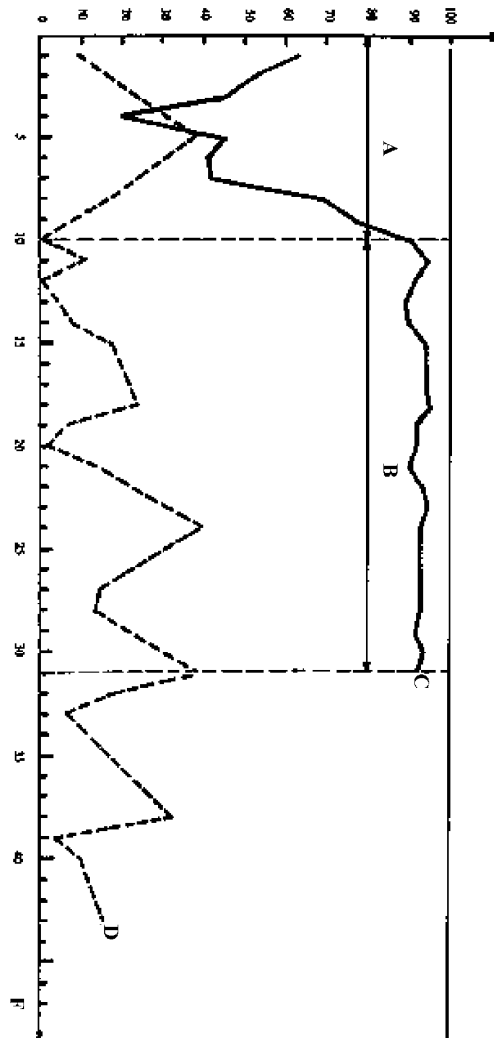
Hreinsunarstöð fyrir virka eðju: nákvæmari mynd (öll mál eru í mm)



- A Vökvayfirborð
- B Hart PVC (pólývínýlklóríð)
- C Gler eða vatnsþétt, plast (hart PVC)

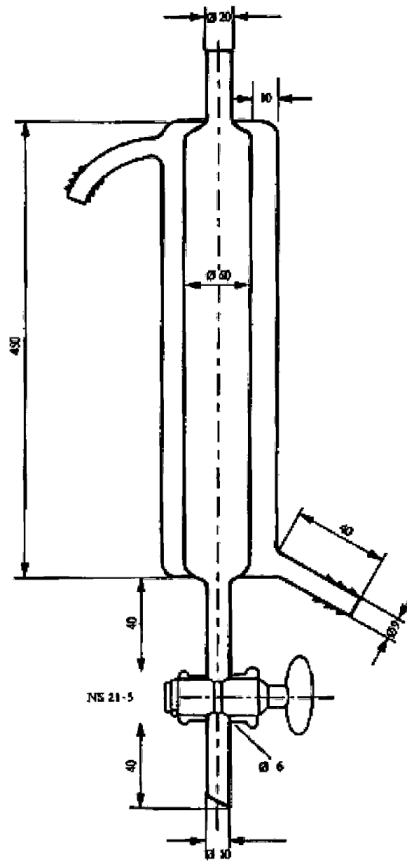
Mynd 3

Útreikningur á lífþjótanleika – staðfestingarprófun



- A Tilkeyrslutímabil
- B Tímabil sem er notað við útreikning (tuttugu og einn dagur)
- C Auðlífþjótanlegt, yfirborðsvirkt efni
- D Torlífþjótanlegt, yfirborðsvirkt efni
- E Lífniðurbrot (%)
- F Tími (dagar)

Mynd 4
Jónaskiptasúla með upphitunarliðri
(öll mál eru í mm)



Mynd 5
Gasstripunartæki
(öllum mál eru í mm)

